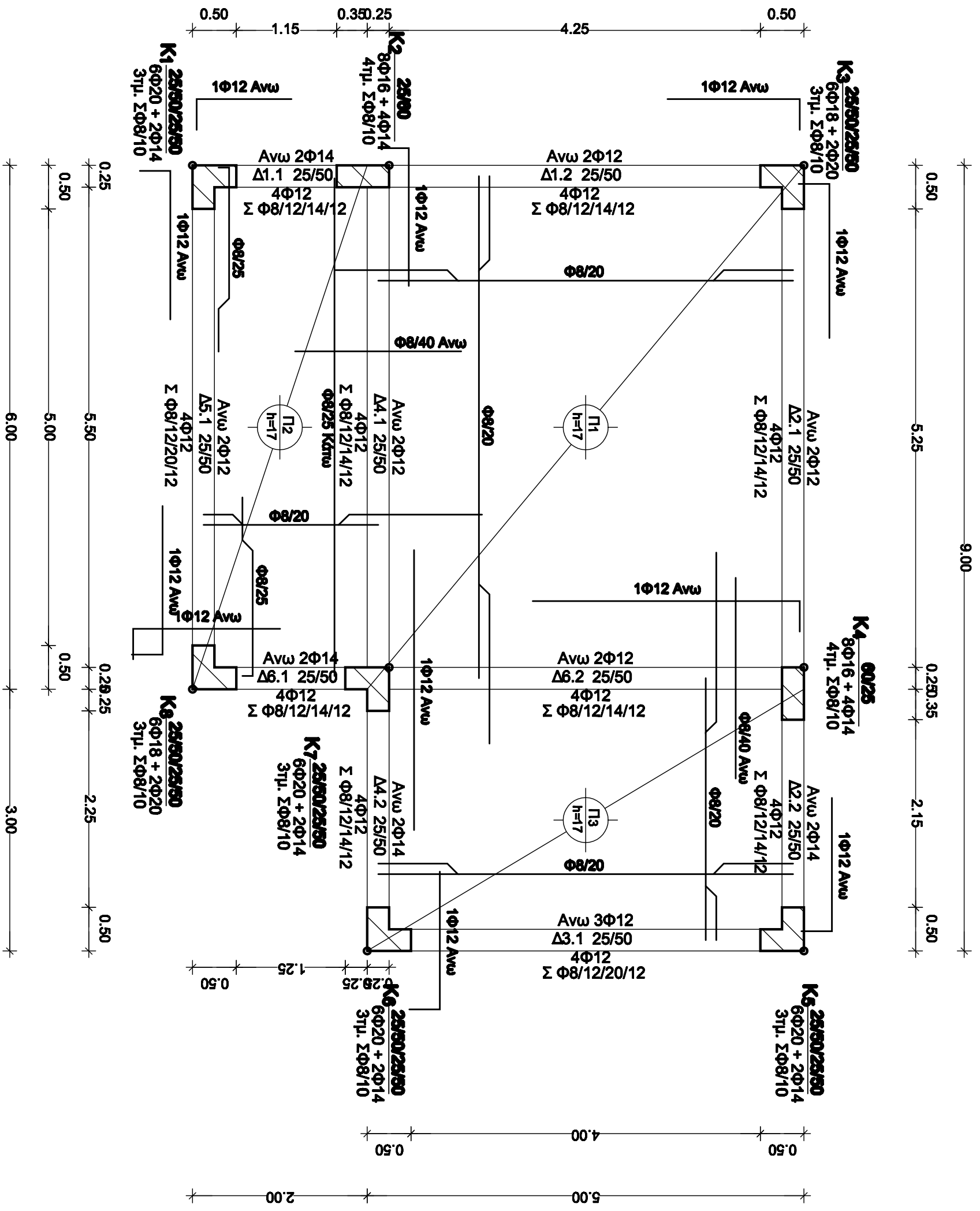
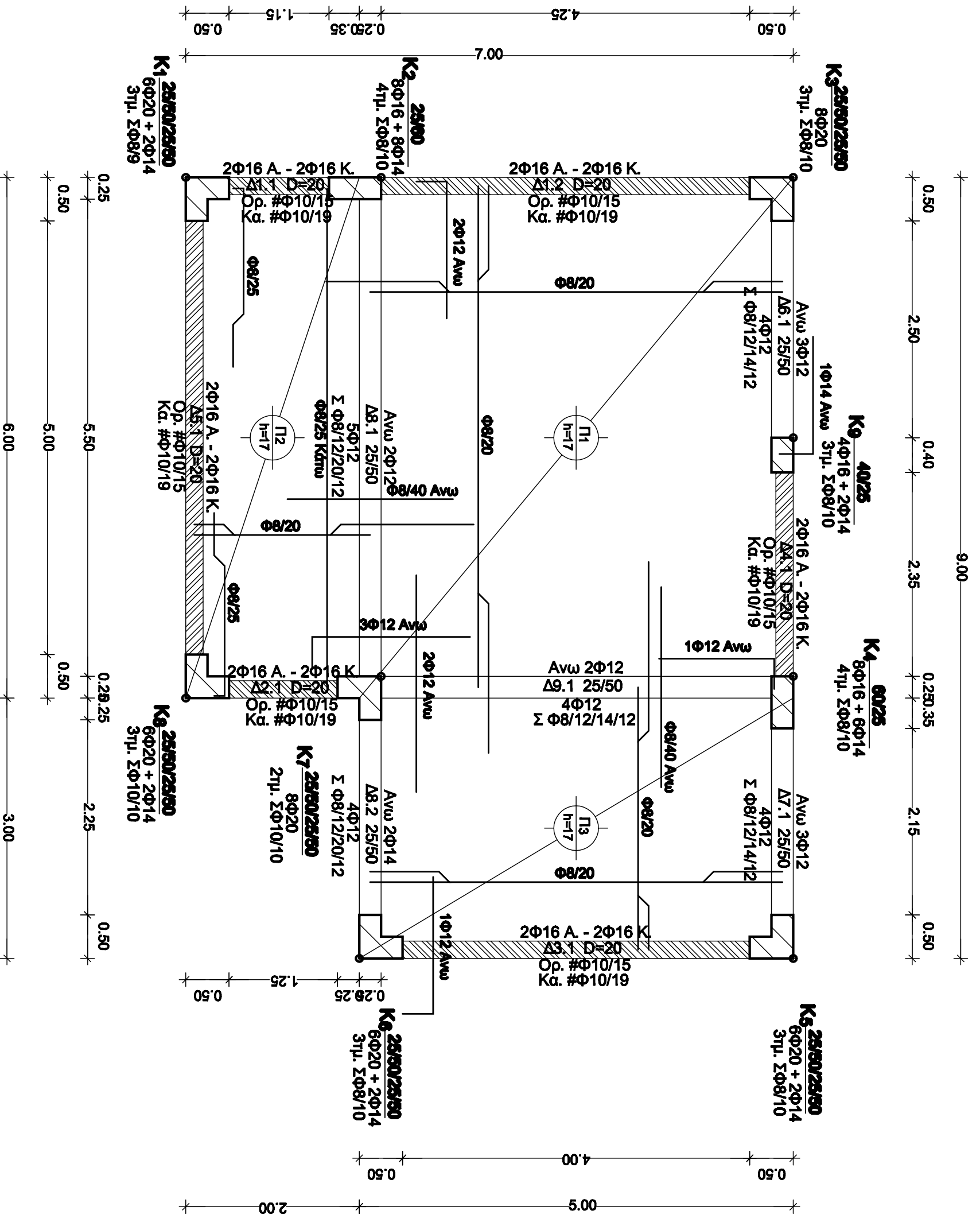


ΕΚΠΟΜΗΤΗ ΠΤΥΧΙΑΚΗΣ ΕΡΓΑΣΙΑΣ	ΗΜΕΡΟΜΗΝΙΑ :	ΑΡΙΘΜΟΣ ΞΥΛΕΙΟΥ :	ΚΑΙΜΑΚΑ :	ΘΕΜΑ ΞΥΛΕΙΟΥ :	ΘΕΜΑ ΠΤΥΧΙΑΚΗΣ ΕΡΓΑΣΙΑΣ
Α. ΠΟΝΤΙΚΟΠΟΥΛΟΣ - Χ. ΤΡΙΤΙΚΑΣ	ΜΑΡΤΙΟΣ 2010	3.2.2	1/50	ΕΥΛΟΤΥΠΟΣ ΟΡΟΦΗΣ ΙΣΟΓΕΙΟΥ	ΑΡΧΙΤΕΚΤΟΝΙΚΗ ΚΑΙ ΣΤΑΤΙΚΗ ΜΕΛΕΤΗ ΚΑΤΟΙΚΙΩΝ ΣΤΟΝ ΠΑΡΑΔΟΣΙΑΚΟ ΟΙΚΙΣΜΟ ΠΕΡΙΟΧΗΣ ΟΡΟΥΣ ΠΗΛΑΙΟΥ



ΕΚΠΟΜΗΤΗ ΠΤΥΧΙΑΚΗΣ ΕΡΓΑΣΙΑΣ	ΗΜΕΡΟΜΗΝΙΑ :	ΑΡΙΘΜΟΣ ΞΥΛΕΙΟΥ :	ΚΑΙΜΑΚΑ :	ΘΕΜΑ ΞΥΛΕΙΟΥ :	ΘΕΜΑ ΠΤΥΧΙΑΚΗΣ ΕΡΓΑΣΙΑΣ
Α. ΠΟΝΤΙΚΟΠΟΥΛΟΣ - Χ. ΤΡΙΤΚΑΣ	ΜΑΡΤΙΟΣ 2010	4.2.4	1/50	ΕΥΛΟΤΥΠΟΣ ΟΡΟΦΗΣ Α'ΟΡΟΦΟΥ	ΑΡΧΙΤΕΚΤΟΝΙΚΗ ΚΑΙ ΣΤΑΤΙΚΗ ΜΕΛΕΤΗ ΚΑΤΟΙΚΙΩΝ ΣΤΟΝ ΠΑΡΑΔΟΣΙΑΚΟ ΟΙΚΙΣΜΟ ΟΡΟΥΣ ΠΗΛΙΟΥ



ΕΚΠΟΝΗΣΗ ΠΤΥΧΙΑΚΗΣ ΕΡΓΑΣΙΑΣ

ΗΜΕΡΟΜΗΝΙΑ :

ΑΡΙΘΜΟΣ ΣΧΕΔΙΟΥ :

ΚΑΙΜΑΚΑ :

ΘΕΜΑ ΣΧΕΔΙΟΥ :

ΘΕΜΑ ΠΤΥΧΙΑΚΗΣ ΕΡΓΑΣΙΑΣ

Α. ΠΟΝΤΙΚΟΠΟΥΛΟΣ - Χ. ΤΡΙΤΙΚΑΣ

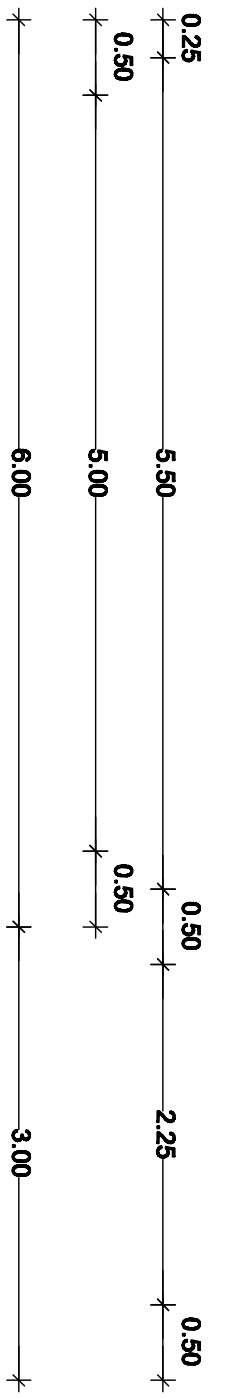
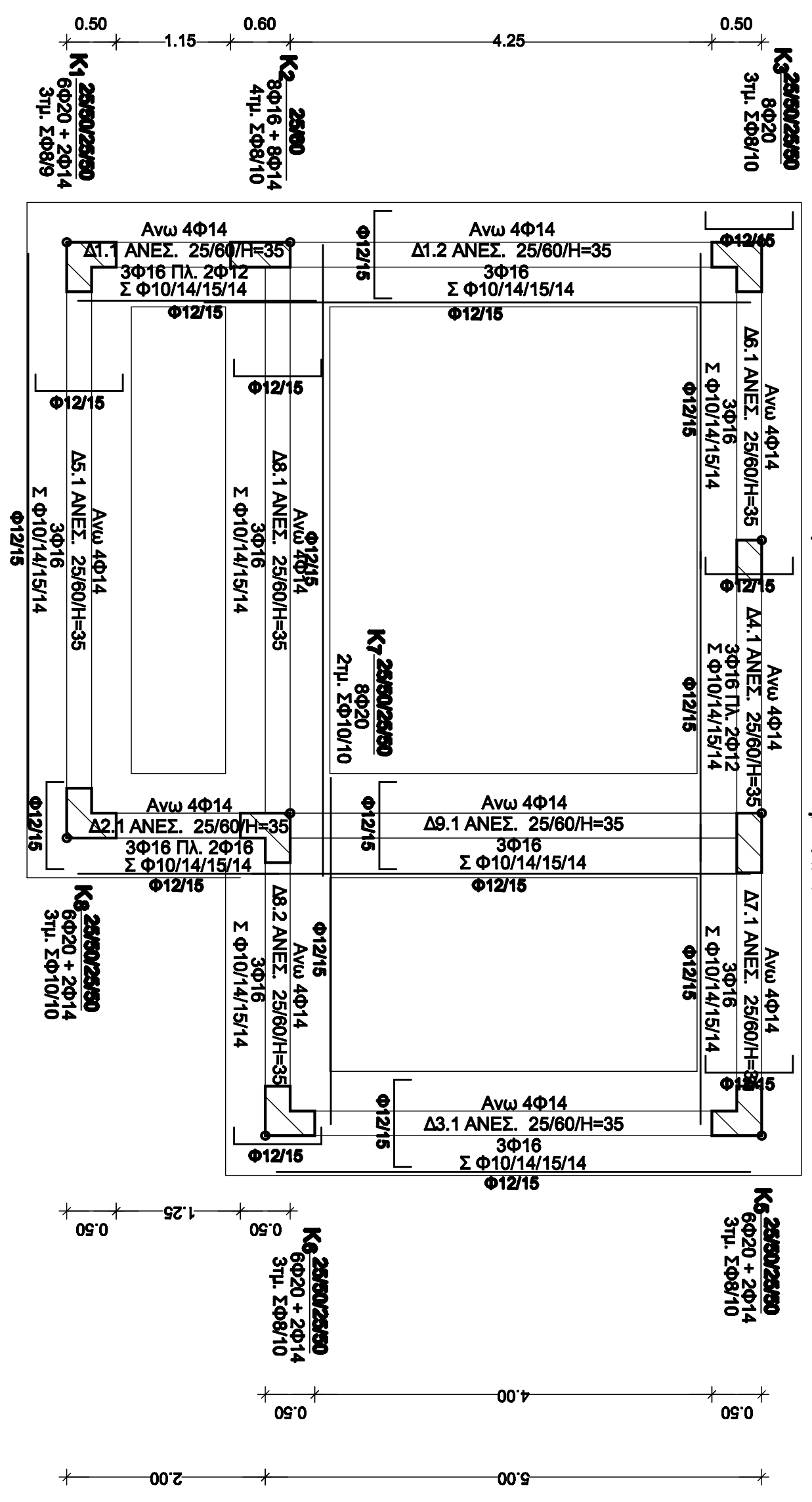
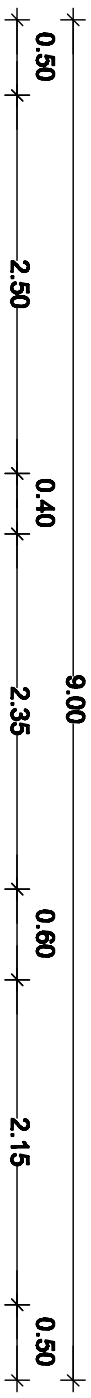
ΜΑΡΤΙΟΣ 2010

4.2.2

1/50

ΕΥΑΘΥΤΟΣ ΟΡΟΦΗΣ
ΥΠΟΓΕΙΟΥ

ΑΡΧΙΤΕΚΤΟΝΙΚΗ ΚΑΙ ΣΤΑΤΙΚΗ ΜΕΛΕΤΗ ΚΑΤΟΙΚΙΩΝ ΣΤΟΝ
ΠΑΡΑΔΟΣΙΑΚΟ ΟΙΚΙΣΜΟ ΟΡΟΥΣ ΠΗΛΙΟΥ



ΕΚΠΟΝΗΘΗ ΠΤΥΧΙΑΚΗΣ ΕΡΓΑΣΙΑΣ	ΗΜΕΡΟΜΗΝΙΑ :	ΑΡΙΘΜΟΣ ΣΧΕΔΙΟΥ :	ΚΑΙΜΑΚΑ :	ΘΕΜΑ ΣΧΕΔΙΟΥ :	ΘΕΜΑ ΠΤΥΧΙΑΚΗΣ ΕΡΓΑΣΙΑΣ
Α. ΠΟΝΤΙΚΟΠΟΥΛΟΣ - Χ. ΤΡΙΤΙΚΑΣ	ΜΑΡΤΙΟΣ 2010	3.2.1	1/50	ΕΥΛΟΤΥΠΟΣ ΘΕΜΕΛΙΩΣΗΣ	ΑΡΧΙΤΕΚΤΟΝΙΚΗ ΚΑΙ ΣΤΑΤΙΚΗ ΜΕΛΕΤΗ ΚΑΤΟΙΚΙΩΝ ΣΤΟΝ ΠΑΡΑΔΟΣΙΑΚΟ ΟΙΚΙΣΜΟ ΟΡΟΥΣ ΠΗΛΙΟΥ