

# **Κριτική ανάλυση σχεδίων CAD εξαρτημάτων μηχανολογικού εξοπλισμού με κριτήριο την «κατασκευασιμότητα» και το «οικονομικό κόστος»**

Σπουδαστές: Σκουράκης Νικόλαος      Αρ. Μητρώου: 28234

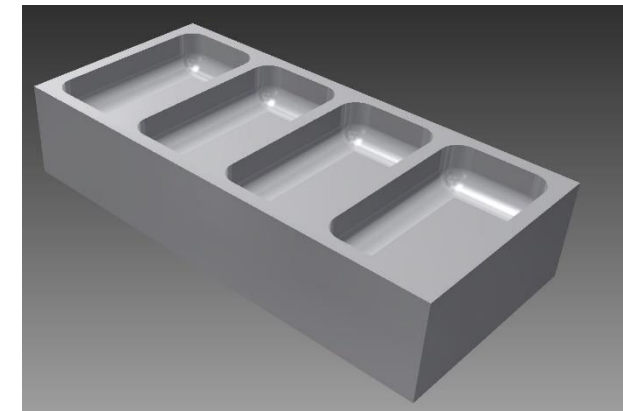
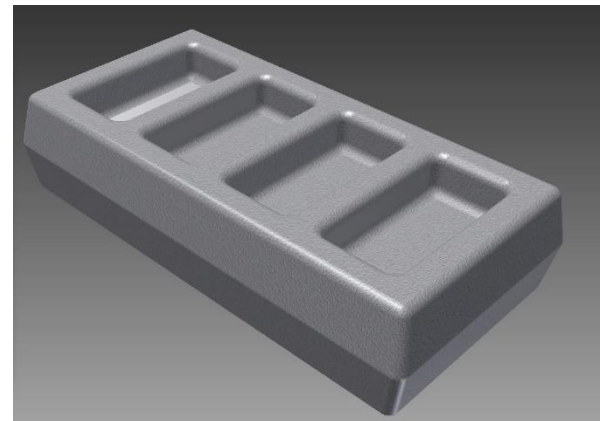
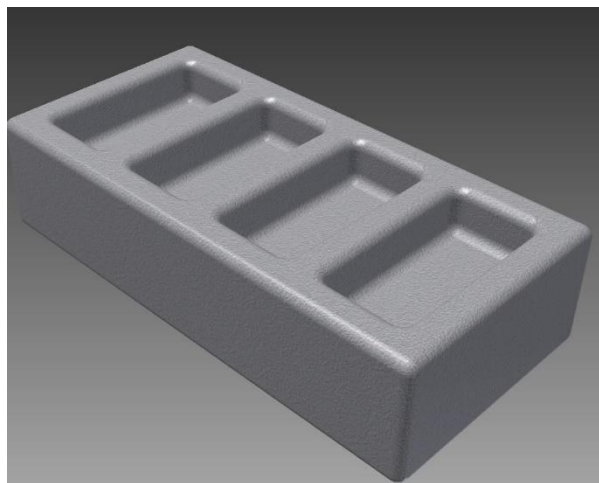
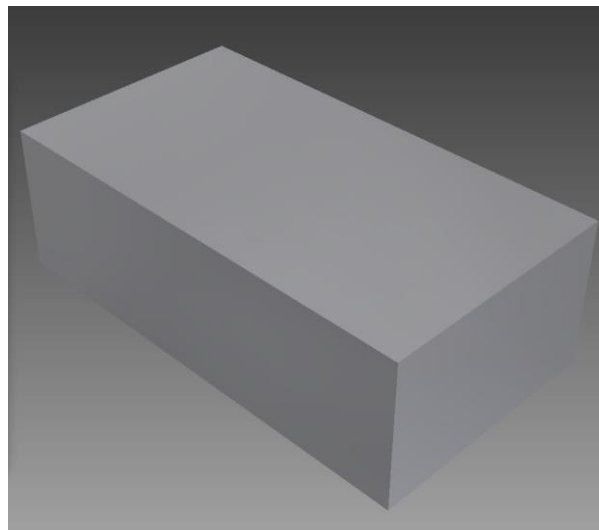
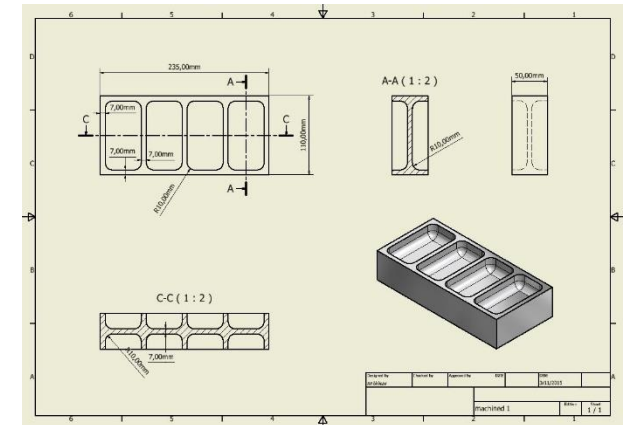
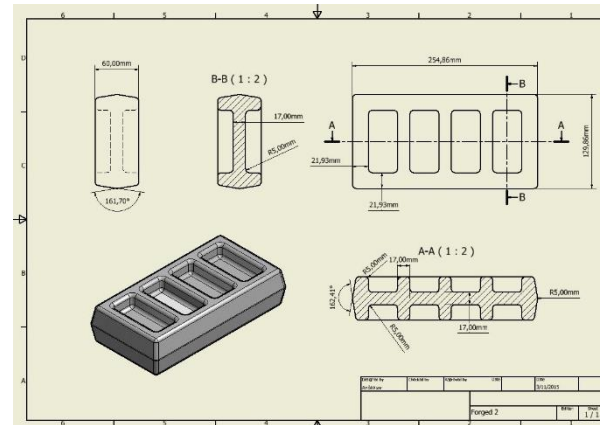
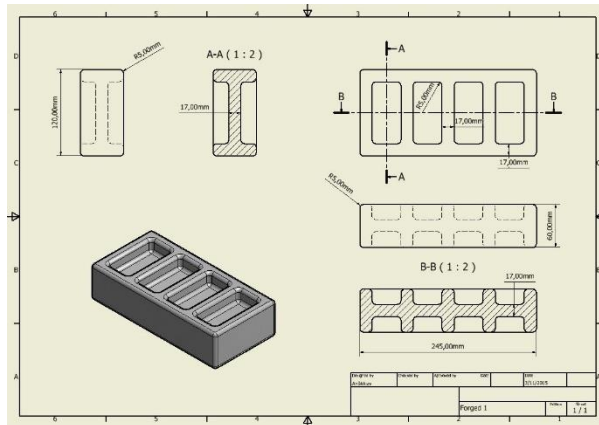
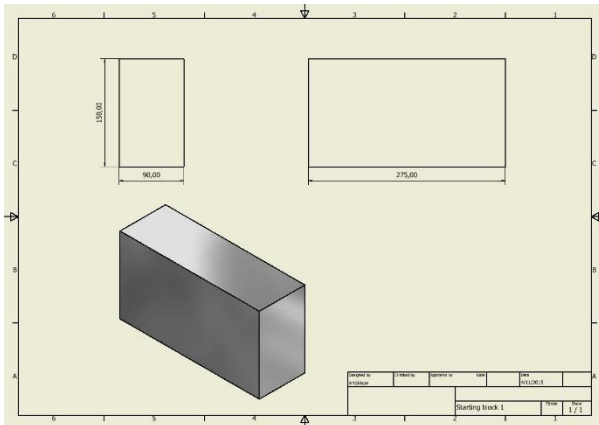
Καλογερή Άννα      Αρ. Μητρώου: 35397

Εισηγητής:

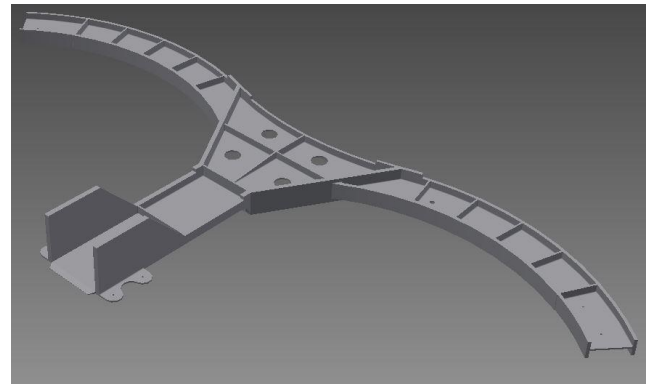
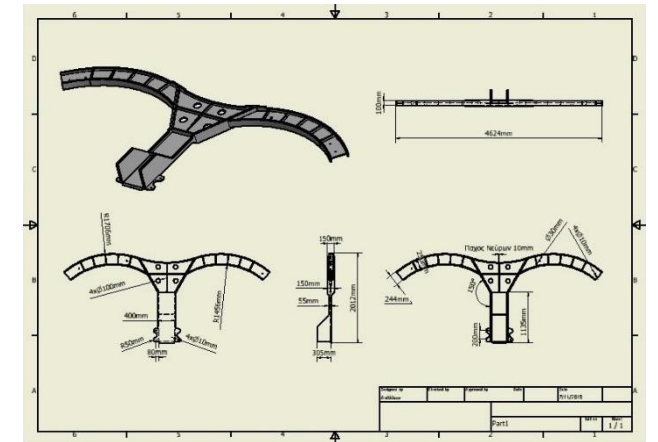
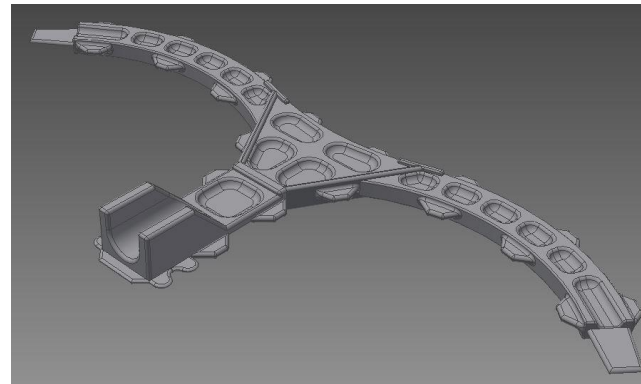
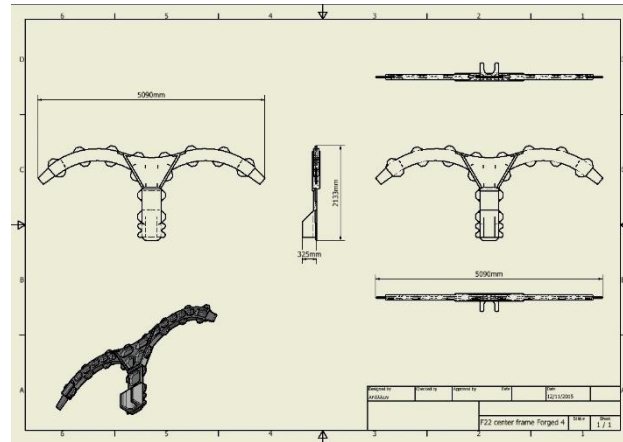
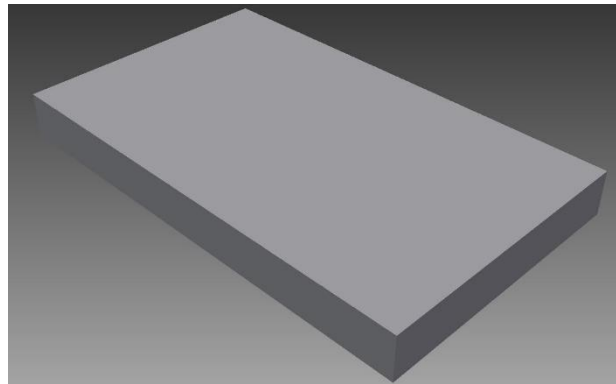
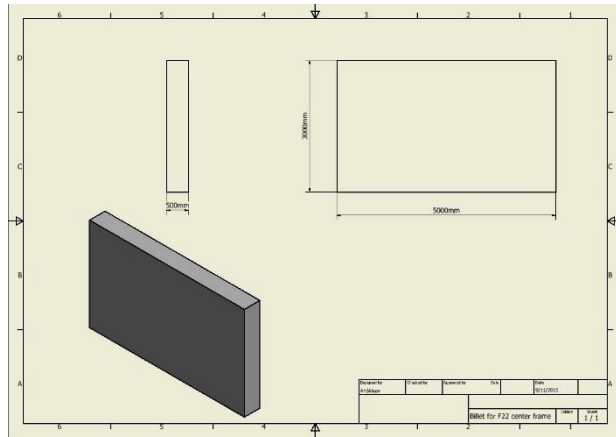
Σκιττίδης Φιλήμων

Αιγάλεω 2016

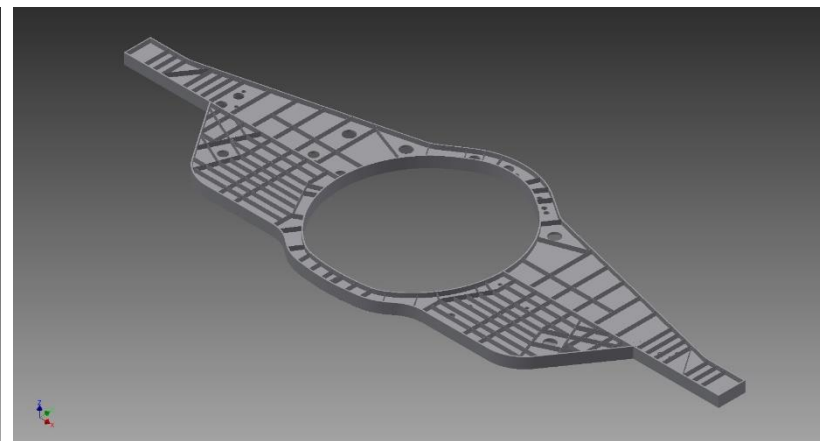
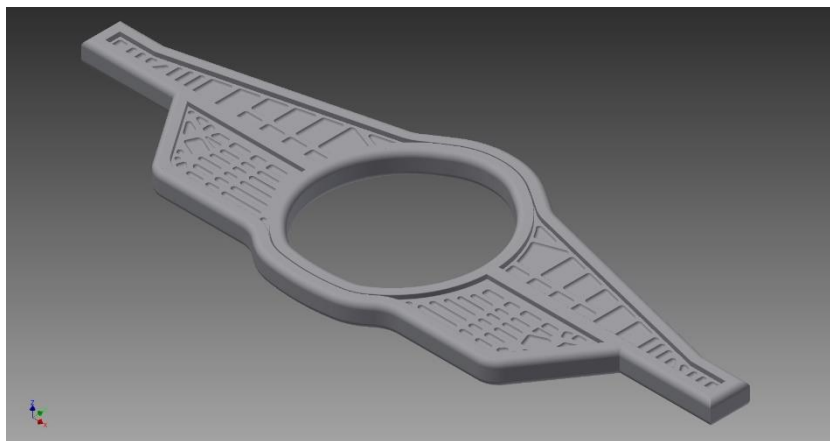
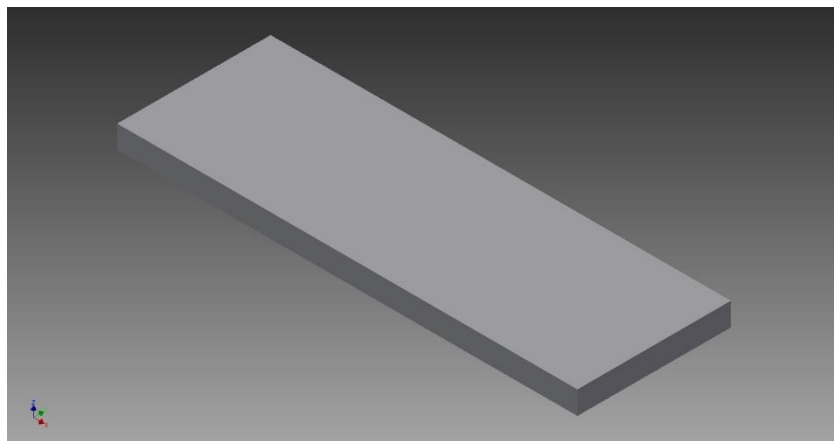
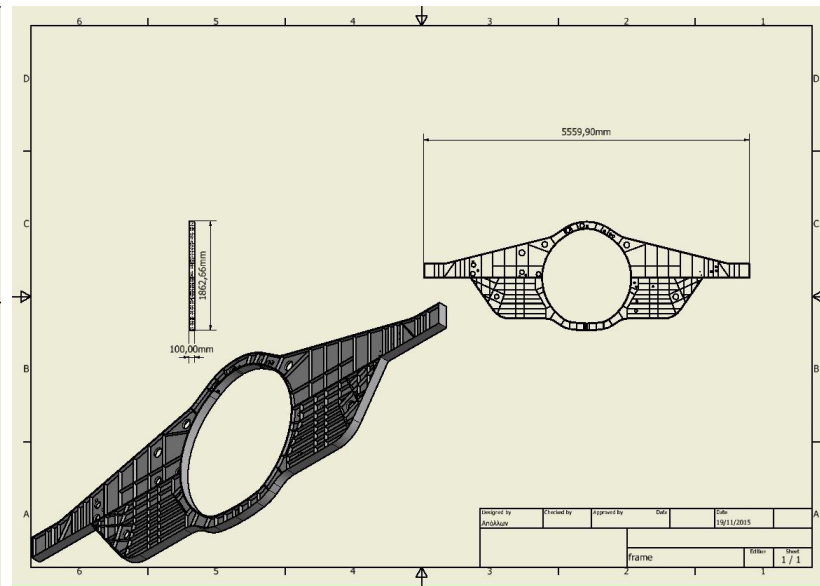
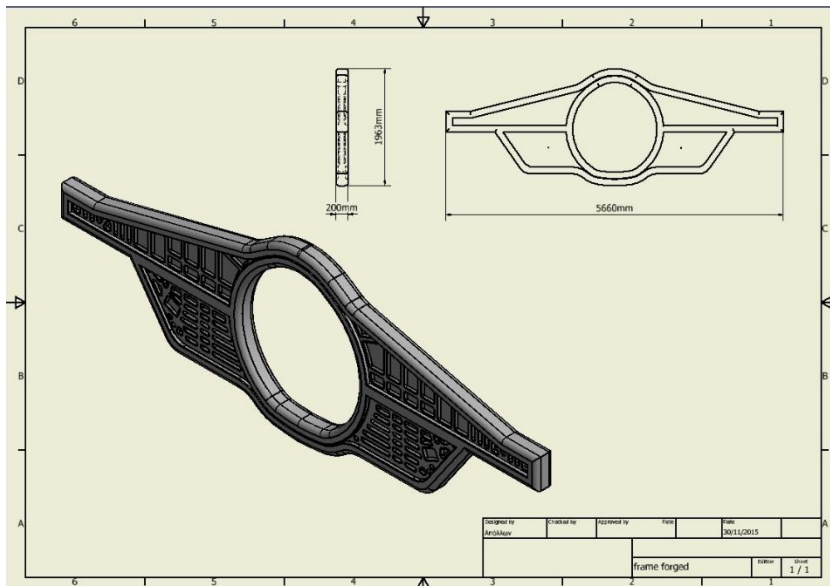
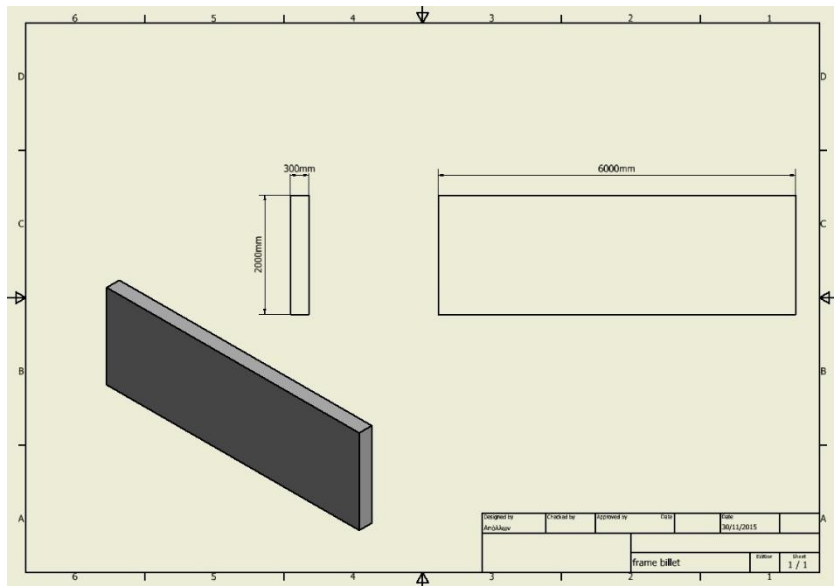
# ΔΟΚΙΜΙΟ 1



# ΔΟΚΙΜΙΟ 2



# ΔΟΚΙΜΙΟ 3



# Πίνακες Φυσικών Ιδιοτήτων Δοκιμίων

## ΔΟΚΙΜΙΟ 1

### Al 6061

Δοκίμιο	Μήκος mm	Πλάτος mm	Ύψος mm	Πάχος Νεύρου mm	Όγκος mm <sup>3</sup>	Όγκος cm <sup>3</sup>	Ειδικό βάρος g/cm <sup>3</sup>	Βάρος g	Βάρος Kg
	275,00	150,00	90,00	0,00	3.712.500,000	3.712,500000	2,7	10.023,750	10,024
	245,00	120,00	60,00	17,00	1.166.455,607	1.166,455607	2,7	3.149,430	3,149
	254,86	129,86	60,00	17,00	1.280.479,000	1.280,479000	2,7	3.457,293	3,457
	235,00	110,00	50,00	7,00	526.438,000	526,438000	2,7	1.421,383	1,421

### Al 7075

Δοκίμιο	Μήκος mm	Πλάτος mm	Ύψος mm	Πάχος Νεύρου mm	Όγκος mm <sup>3</sup>	Όγκος cm <sup>3</sup>	Ειδικό βάρος g/cm <sup>3</sup>	Βάρος g	Βάρος Kg
	275,00	150,00	90,00	0,00	3.712.500,000	3.712,500000	2,81	10.432,125	10,432
	245,00	120,00	60,00	17,00	1.166.455,607	1.166,455607	2,81	3.277,740	3,278
	254,86	129,86	60,00	17,00	1.280.479,000	1.280,479000	2,81	3.598,146	3,598
	235,00	110,00	50,00	7,00	526.438,000	526,438000	2,81	1.479,291	1,479

### Ti6Al4Va

Δοκίμιο	Μήκος mm	Πλάτος mm	Ύψος mm	Πάχος Νεύρου mm	Όγκος mm <sup>3</sup>	Όγκος cm <sup>3</sup>	Ειδικό βάρος g/cm <sup>3</sup>	Βάρος g	Βάρος Kg
	275,00	150,00	90,00	0,00	3.712.500,000	3.712,500000	4,42	16.409,250	16,409
	245,00	120,00	60,00	17,00	1.166.455,607	1.166,455607	4,42	5.155,734	5,156
	254,86	129,86	60,00	17,00	1.280.479,000	1.280,479000	4,42	5.659,717	5,660
	235,00	110,00	50,00	7,00	526.438,000	526,438000	4,42	2.326,856	2,327

## ΔΟΚΙΜΙΟ 2

### Al 6061

Δοκίμιο	Μέγιστο Μήκος mm	Μέγιστο Πλάτος mm	Μέγιστο Ύψος mm	Όγκος mm <sup>3</sup>	Όγκος cm <sup>3</sup>	Ειδικό βάρος g/cm <sup>3</sup>	Βάρος g	Βάρος Kg
	3000,00	5000,00	500	7.500.000.000,00	7.500,000,00	2,70	20.250.000,00	2.025,00
	2132,53	5090,31	325	222.491.671,01	222,491,67	2,70	600.727,51	600,73
	2011,70	4624,20	305	54.670.399,43	54,670,40	2,70	147.610,08	147,61

### Al 7075

Δοκίμιο	Μέγιστο Μήκος mm	Μέγιστο Πλάτος mm	Μέγιστο Ύψος mm	Όγκος mm <sup>3</sup>	Όγκος cm <sup>3</sup>	Ειδικό βάρος g/cm <sup>3</sup>	Βάρος g	Βάρος Kg
	3000,00	5000,00	500	7.500.000.000,00	7.500,000,00	2,81	21.075.000,00	2.107,50
	2132,53	5090,31	325	222.491.671,01	222,491,67	2,81	625.201,60	625,20
	2011,70	4624,20	305	54.670.399,43	54,670,40	2,81	153.623,82	153,62

### Ti6Al4Va

Δοκίμιο	Μέγιστο Μήκος mm	Μέγιστο Πλάτος mm	Μέγιστο Ύψος mm	Όγκος mm <sup>3</sup>	Όγκος cm <sup>3</sup>	Ειδικό βάρος g/cm <sup>3</sup>	Βάρος g	Βάρος Kg
	3000,00	5000,00	500	7.500.000.000,00	7.500,000,00	4,43	33.225.000,00	3.322,50
	2132,53	5090,31	325	222.491.671,01	222,491,67	4,43	985.638,10	985,64
	2011,70	4624,20	305	54.670.399,43	54,670,40	4,43	242.189,87	242,19

## ΔΟΚΙΜΙΟ 3

### Al 6061

Δοκίμιο	Μέγιστο Μήκος mm	Μέγιστο Πλάτος mm	Μέγιστο Ύψος mm	Όγκος mm <sup>3</sup>	Όγκος cm <sup>3</sup>	Ειδικό βάρος g/cm <sup>3</sup>	Βάρος g	Βάρος Kg
	2000,00	6000,00	300	3.600.000.000,00	3.600,000,00	2,70	9.720.000,00	972,00
	1963,66	5659,50	200	659.717.300,60	659,717,30	2,70	1.781.236,71	1.781,24
	1862,66	5559,90	100	89.804.835,01	89,804,84	2,70	242.473,05	242,47

### Al 7075

Δοκίμιο	Μέγιστο Μήκος mm	Μέγιστο Πλάτος mm	Μέγιστο Ύψος mm	Όγκος mm <sup>3</sup>	Όγκος cm <sup>3</sup>	Ειδικό βάρος g/cm <sup>3</sup>	Βάρος g	Βάρος Kg
	2000,00	6000,00	300	3.600.000.000,00	3.600,000,00	2,81	10.116.000,00	10.116,00
	1963,66	5659,50	200	659.717.300,60	659,717,30	2,81	1.853.805,61	1.853,81
	1862,66	5559,90	100	89.804.835,01	89,804,84	2,81	252.351,59	252,35

### Ti6Al4Va

Δοκίμιο	Μέγιστο Μήκος mm	Μέγιστο Πλάτος mm	Μέγιστο Ύψος mm	Όγκος mm <sup>3</sup>	Όγκος cm <sup>3</sup>	Ειδικό βάρος g/cm <sup>3</sup>	Βάρος g	Βάρος Kg
	2000,00	6000,00	300	3.600.000.000,00	3.600,000,00	4,43	15.948.000,00	15.948,00
	1963,66	5659,50	200	659.717.300,60	659,717,30	4,43	2.922.547,64	2.922,55
	1862,66	5559,90	100	89.804.835,01	89,804,84	4,43	397.835,42	397,84