

ΠΤΥΧΙΑΚΗ ΕΡΓΑΣΙΑ

Μάθημα

ΣΧΕΔΙΑΣΗ ΜΕ ΧΡΗΣΗ Η/Υ

Καθηγητής

ΑΝΑΡΓΥΡΟΣ ΠΑΠΑΖΟΓΛΟΥ
ΓΕΩΡΓΙΟΣ ΕΞΑΡΧΑΚΟΣ (Εργ. Συνεργάτης)

Τίτλος Θέματος

ΜΕΛΕΤΗ – ΨΗΦΙΑΚΗ ΑΠΟΔΟΣΗ ΑΘΛΗΤΙΚΩΝ
ΕΓΚΑΤΑΣΤΑΣΕΩΝ ΓΗΠΕΔΟΥ BASEBALL

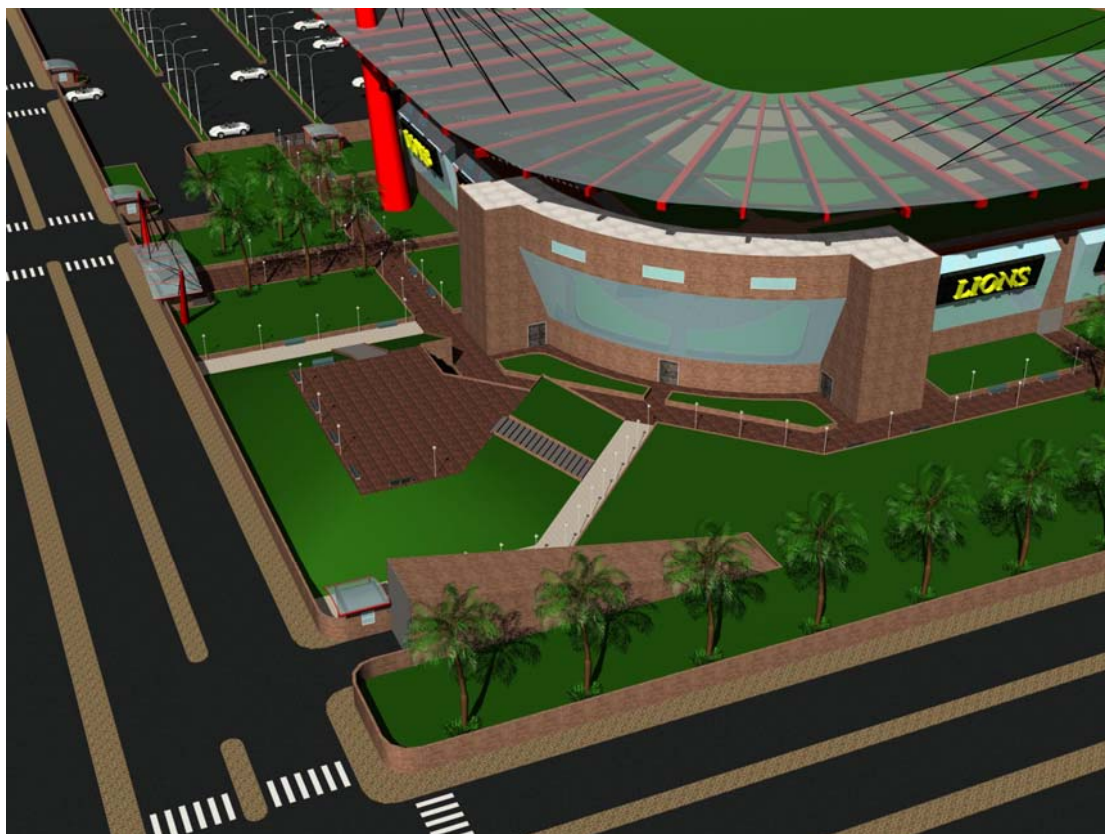
Σπουδαστής

ΓΕΩΡΓΙΟΣ Χ. ΠΑΝΤΑΖΟΠΟΥΛΟΣ

Αριθμός Μητρώου

26238

ΚΑΤΑΣΚΕΥΗ ΚΤΙΡΙΑΚΩΝ ΕΓΚΑΤΑΣΤΑΣΕΩΝ ΓΗΠΕΔΟΥ BASEBALL ΚΑΙ ΔΙΑΜΟΡΦΩΣΗ ΠΕΡΙΒΑΛΛΟΝΤΟΣ ΧΩΡΟΥ



ΠΕΡΙΕΧΟΜΕΝΑ

➤ <u>ΚΕΦΑΛΑΙΟ 1</u>	6 σελ
➤ ΠΡΟΛΟΓΟΣ.....	7 σελ
➤ ΠΕΡΙΓΡΑΦΗ ΓΗΠΕΔΟΥ ΜΠΕΪΖΜΠΟΛ.....	7 σελ
➤ ΠΕΡΙΓΡΑΦΗ ΠΕΡΙΒΑΛΛΟΝΤΟΣ ΧΩΡΟΥ.....	9 σελ
• Προσβασιμότητα.....	9 σελ
➤ ΠΕΡΙΓΡΑΦΗ ΚΤΙΡΙΑΚΩΝ ΕΓΚΑΤΑΣΤΑΣΕΩΝ ΙΣΟΓΕΙΟΥ.....	12 σελ
➤ ΠΕΡΙΓΡΑΦΗ ΕΓΚΑΤΑΣΤΑΣΕΩΝ ΥΠΟΓΕΙΟΥ.....	13 σελ
➤ ΠΕΡΙΓΡΑΦΗ ΕΓΚΑΤΑΣΤΑΣΕΩΝ Α' ΕΠΙΠΕΔΟΥ.....	15 σελ
➤ ΠΕΡΙΓΡΑΦΗ ΘΕΣΕΩΝ ΘΕΑΤΩΝ.....	16 σελ
➤ ΠΕΡΙΓΡΑΦΗ ΜΕΤΑΛΛΙΚΟΥ ΣΤΕΓΑΣΤΡΟΥ.....	17 σελ
➤ ΠΕΡΙΓΡΑΦΗ ΟΨΕΩΝ.....	18 σελ
➤ ΣΥΝΟΠΤΙΚΑ.....	18 σελ
➤ <u>ΚΕΦΑΛΑΙΟ 2</u>	20 σελ
➤ ΙΣΤΟΡΙΑ ΑΘΛΗΜΑΤΟΣ.....	21 σελ
➤ ΓΕΝΙΚΑ ΣΤΟΙΧΕΙΑ ΑΘΛΗΜΑΤΟΣ.....	21 σελ
➤ ΓΗΠΕΔΟ ΚΑΙ ΟΡΓΑΝΑ.....	22 σελ
• Γήπεδο	22 σελ
• Βάση της ομάδας (Α).....	23 σελ
• Άλλες βάσεις (Β).....	23 σελ
• Βάση του ρίπτη.....	25 σελ
• Πάγκοι παιχτών.....	25 σελ
• Μπαστούνι.....	25 σελ
• Μπάλα.....	25 σελ
• Στολή.....	25 σελ
➤ ΠΑΙΧΤΕΣ ΚΑΙ ΚΡΙΤΕΣ.....	26 σελ
• Παίχτες	26 σελ
• Αναπληρωματικοί.....	27 σελ

• Κριτές.....	27 σελ
• Προπονητές.....	28 σελ
➤ ΔΙΑΡΚΕΙΑ.....	28 σελ
• Διάρκεια.....	28 σελ
• Διακοπή.....	28 σελ
• Επανάληψη.....	29 σελ
• Τάιμ άουτ.....	29 σελ
➤ ΚΑΝΟΝΙΣΜΟΙ ΠΑΙΧΝΙΔΙΟΥ.....	29 σελ
• Έναρξη.....	29 σελ
• Αγώνα.....	30 σελ
• Θέση ριπτών.....	31 σελ
• Ρίψη.....	32 σελ
• Παραπλάνηση.....	34 σελ
• Απόκρουση.....	34 σελ
• Στράικερ – δρομέας.....	36 σελ
• Αποβολή του στράικερ.....	37 σελ
• Τρέξιμο.....	39 σελ
• Αποβολή δρομέα.....	40 σελ
➤ ΑΠΟΤΕΛΕΣΜΑΤΑ.....	42 σελ
• Βαθμολογία.....	42 σελ
• Διαδρομές.....	42 σελ
• Άγγιγμα βάσης.....	42 σελ
• Κέρδος βάσης.....	42 σελ
• Βάση από άουτ.....	42 σελ
• Αναλογία αποκρούσεων.....	43 σελ
• Διαδρομή από απόκρουση.....	43 σελ
• Αποβολή.....	43 σελ
• Πάσα.....	43 σελ
• Διπλό.....	43 σελ
• Σφάλμα.....	43 σελ
• Κερδισμένη διαδρομή.....	44 σελ
• Αναλογία διαδρομών.....	44 σελ

• Πετυχημένος ρίπτης.....	44 σελ
• Αποτυχημένος ρίπτης.....	44 σελ
➤ <u>ΚΕΦΑΛΑΙΟ 3</u>	45 σελ
➤ ΣΤΟΙΧΕΙΑ ΕΡΓΟΥ.....	46 σελ
➤ ΕΡΓΑΣΙΕΣ ΕΡΓΟΥ.....	46 σελ
➤ ΠΡΟΜΕΤΡΗΣΕΙΣ ΕΡΓΟΥ.....	54 σελ
➤ ΑΝΑΛΥΤΙΚΟΣ ΠΡΟΫΠΟΛΟΓΙΣΜΟΣ ΚΟΣΤΟΥΣ ΚΑΤΑΣΚΕΥΗΣ.....	60 σελ
➤ ΠΡΟΫΠΟΛΟΓΙΣΜΟΣ ΔΑΠΑΝΗΣ ΚΑΤΑΣΚΕΥΗΣ.....	94 σελ
➤ ΠΡΟΣΦΟΡΑ ΚΑΤΑΣΚΕΥΗΣ.....	101 σελ
➤ ΒΙΒΛΙΟΓΡΑΦΙΑ.....	107 σελ

ΚΕΦΑΛΑΙΟ 1

ΠΡΟΛΟΓΟΣ

Το θέμα της διπλωματικής εργασίας μου είναι η δημιουργία χώρου άθλησης για το αγώνισμα του baseball, ενός αθλήματος που δεν είναι ευρέως διαδεδομένο στον ελληνικό χώρο, και που στόχος είναι η γνωριμία με το άθλημα και η εξοικείωση του κόσμου με αυτό.

Το στάδιο του baseball που διαπραγματεύεται η εργασία αυτή είναι ολυμπιακών προδιαγραφών με διαστάσεις γηπέδου 116x126x116μ. και εγκαταστάσεις που θα εξυπηρετούν τις ανάγκες του, για τις οποίες θα γίνει εκτενέστερη αναφορά παρακάτω.

Δεν γίνεται συγκεκριμένη χωροθέτησή του σε κάποιο οικόπεδο, βασιζόμενος στη λογική μίας εκτενέστερης μελέτης από τους αρμόδιους φορείς για την καταλληλότερη επιλογή τοποθεσίας, ώστε να επιτευχθεί ο διπλός στόχος της αθλητικής εγκατάστασης, δηλαδή να λειτουργήσει ως τοπόσημο της περιοχής, με εμπορική ανάπτυξη, αλλά και ως χώρος αναψυχής από την μία μεριά και από την άλλη για τον προφανές που προαναφέρθηκε.

Μέσα στους σκοπούς υλοποίησης της πρότασης είναι η κτιριακή εγκατάσταση να ικανοποιεί πλήρως τις απαιτήσεις της αισθητικής ως προς τη σχέση και τη σύνδεση των όγκων, τις όψεις και τα ορατά τμήματά της σε σχέση με το οικοδομικό τετράγωνο και να εντάσσεται στο φυσικό και οικιστικό περιβάλλον, ώστε να εξασφαλίζονται οι καλύτεροι όροι διαβίωσης στα πλαίσια των στόχων της οικιστικής ανάπτυξης και της προστασίας του περιβάλλοντος.

ΠΕΡΙΓΡΑΦΗ ΓΗΠΕΔΟΥ ΜΠΕΪΖΜΠΟΛ

Ο χώρος του γηπέδου, όπως προαναφέρθηκε, έχει διαστάσεις 116x126x116μ. Οι διαστάσεις αυτές προέρχονται από την συνάρτηση τριών κύκλων με κέντρο τον χώρο του home base και τις αντίστοιχες

ακτίνες. Το *pitchers' plate* είναι ένας κύκλος ακτίνας 2.75μ., η επιφάνεια του οποίου καλύπτεται από χώμα και οριοθετείται από μία λευκή κυκλική γραμμή. Σε μία ακτίνα 19.40μ. συναντάται το κέντρο του κύκλου της βάσης που ονομάζεται *home base*, ακτίνας 4.00μ., όπου είναι τοποθετημένες δύο βάσεις ονόματι *batter's boxes*. Εκατέρωθεν του κύκλου αυτού, που σημειωτέων οριοθετείται με τον προαναφερθέντα τρόπο, βρίσκονται δύο βάσεις, οι οποίες ονομάζονται *fungo circle* και αποτελούνται από δύο ομόκεντρους κύκλους. Σε συνάρτηση με το *batter's box* βρίσκονται δύο νοητοί διάδρομοι στις άκρες των οποίων υπάρχει μία βάση, η οποία ονομάζεται *next batter box*.

Οι τρεις βάσεις που απαιτούνται για το άθλημα δημιουργούν ένα τέλειο τετράγωνο και ο τρόπος χωροθέτησής τους είναι ο εξής: από το νοητό κέντρο του κύκλου του *batter's box* η άκρη της πρώτης βάσης απέχει 27.43μ., ακριβώς όσο απέχει και η τρίτη βάση από το ίδιο σημείο, ενώ η δεύτερη βάση απέχει 27.43μ. και από την πρώτη αλλά και από την δεύτερη βάση, ενώ από το κέντρο του κύκλου του *pitchers' plate* 19.40μ.

Σε μία ακτίνα 29.00μ. από το κέντρο του *pitchers' plate* και διαγράφοντας ένα κύκλο τριών τεταρτημόριων από την πρώτη έως και την τρίτη βάση τελειώνει ο πρώτος κύριος χώρος όπου διαδραματίζεται ο αγώνας, ενώ συνεχίζεται ο δεύτερος χώρος του γηπέδου. Σε αυτό το σημείο διαχωρίζεται και το υλικό με το οποίο καλύπτεται ο αγωνιστικός χώρος.

Μέσα στον νοητά τετράγωνο χώρο τοποθετείται τεχνητός χλοοτάπητας, ενώ έξω από αυτά τα σημεία υπάρχει χώμα έως το σημείο που θα συναντήσει μία δεύτερη λωρίδα πρασίνου. Εκατέρωθεν του *home base* κύρια βάση τοποθετούνται τα *coaches boxes*, διαστάσεων 3.05x6.10μ².

Τέλος, η περίμετρος μεταξύ του αγωνιστικού χώρου και των κερκίδων καλύπτεται από προστατευτικά στρώματα.

ΠΕΡΙΓΡΑΦΗ ΠΕΡΙΒΑΛΛΟΝΤΟΣ ΧΩΡΟΥ

Προσβασιμότητα.

Η κύρια πρόσβαση στον χώρο γίνεται μέσω εφτά εισόδων, οι οποίες είναι διακριτές από μακριά από την ύπαρξη των μεταλλικών στεγάστρων σχήματος φύλλου.

Υπάρχουν δύο εκδοτήρια στην απέναντι πλευρά, πίσω από τον πίνακα αποτελεσμάτων, όπου η τιμές των εισιτηρίων θα είναι πιο οικονομικές, λόγω του γεγονότος ότι δεν υπάρχουν αριθμημένες θέσεις. Στον συγκεκριμένο χώρο υπάρχει μία επιφάνεια από χώμα κατάλληλα διαμορφωμένη με αναβαθμούς.

Για τις ανάγκες των θεατών αυτών έχει δημιουργηθεί ένα πλάτωμα, στο οποίο δημιουργούνται χώροι υγιεινής κι ένα κατάστημα εξυπηρέτησης γρήγορου φαγητού, το οποίο θα μπορεί να επεκταθεί και στον υπαίθριο χώρο.

Η κατασκευή αυτή θα είναι συμβατή, δηλαδή από οπλισμένο σκυρόδεμα ποιότητας C20/25, ενώ οι χώροι υγιεινής θα καλυφθούν από πλακάκια διαστάσεων 20x20εκ², ώστε να πληρούν τις προδιαγραφές.

Όσον αφορά την κύρια πρόσβαση του κοινού, οι δύο πύλες, διαστάσεων 2.60x2.60μ², είναι αποκλειστικά διαμορφωμένες για την είσοδο των θεατών. Εκατέρωθεν της εισόδου υπάρχουν δύο γραφεία ελέγχου εισιτηρίων, τα οποία είναι κατασκευασμένα από οπλισμένο σκυρόδεμα ποιότητας C20/25 πάχους 25εκ². Οι πληρώσεις τους γίνονται από διπλή μπατική τοιχοποιία μονωμένη με εξηλασμένο πολυεστέρα πάχους 5εκ, με συνολικό πάχος της τοιχοποιίας τα 25εκ.

Το άνοιγμα της πόρτας έχει διαστάσεις 1.00x2.20μ., το κούφωμα είναι κατασκευασμένο από αλουμίνιο, ενώ η πόρτα είναι *massif* για λόγους ασφαλείας. Στο γκισέ ελέγχου των εισιτηρίων υπάρχουν δύο διπλά

θερμομονωτικά υαλοπετάσματα από ειδικό ανθεκτικό υλικό Plexiglas, διαστάσεων $1.00 \times 1.20 \mu^2$.

Το στέγαστρο που καλύπτει τις πύλες έχει μεταλλικό φορέα, ο οποίος βασίζεται στην λογική μίας μεταλλικής κολώνας από την οποία αναρτώνται προεντεταμένα καλώδια που συγκρατούν τον μεταλλικό φορέα του στεγάστρου. Το στέγαστρο είναι σχήματος ημικυκλικού ελεύθερο στο χώρο και η επικάλυψη του προτείνεται να γίνει από πολυκαρβονικό.

Τα ίδια τεχνικά χαρακτηριστικά έχουν και οι πέντε υπολειπόμενες πύλες, οι οποίες έχουν τοποθετηθεί για τον έλεγχο διέλευσης των οχημάτων. Συγκεκριμένα, οι τέσσερις πύλες ελέγχουν την είσοδο – έξοδο των ιδιωτικών οχημάτων και βρίσκονται στους δύο διαμορφωμένους χώρους στάθμευσης, που έχουν χωροθετηθεί εκατέρωθεν από τον κύριο πυρήνα προσέλευσης του κοινού.

Η επιφάνεια που αφορά τους χώρους στάθμευσης θα είναι ασφαλτοστρωμένη με ειδικές επισημάνσεις χαραγμένες στο έδαφος, όπου σαφώς οριοθετημένες θα είναι και οι θέσεις στάθμευσης. Ο αριθμός των θέσεων στάθμευσης είναι 185 σε κάθε πλευρά, δηλαδή έχουμε 370 συνολικά ανοιχτές θέσεις στάθμευσης συμπεριλαμβανομένων και αυτών για άτομα με ειδικές ανάγκες.

Οι διαστάσεις των χώρων κίνησης των οχημάτων είναι 4.50μ ., ενώ η κάθε θέση στάθμευσης έχει διαστάσεις $2.50 \times 4.00 \mu^2$.

Τέλος, έχει διαμορφωθεί και μία είσοδος με πύλη ελέγχου εισερχομένων εξερχομένων οχημάτων που αφορά τις αθλητικές αποστολές και η οποία οδηγεί σε ένα υπόγειο χώρο στάθμευσης των λεωφορείων.

Στην είσοδο και εκατέρωθεν της κύριας διαδρομής των θεατών πίσω ακριβώς από τις πύλες που ορίζουν τον χώρο εισόδου θα δημιουργηθούν δύο μεγάλοι χώροι πρασίνου. Αυτοί οι χώροι θα διαχωρίζονται από την κίνηση των πεζών με ένα κράσπεδο ύψους 15εκ και πλάτους 10εκ , το οποίο θα είναι σοβατισμένο με λευκό χρώμα.

Στο κέντρο των δύο πυλών και με βάση τη φιλοσοφία του ίδιου του αθλήματος δημιουργείται ένας ανοιχτός χώρος αναψυχής, ο οποίος είναι υπερυψωμένος κατά 3.00μ. Η πρόσβαση γίνεται από δύο σκάλες, ενώ η υπόλοιπη επιφάνεια είναι διαμορφωμένη από πρανή.

Όλη αυτή η κατασκευή εκτονώνεται σε ένα πλάτωμα, όπου μπορεί κανείς να κάτσει και να παρατηρεί ένα τεχνητό καταρράκτη, ο οποίος ανακυκλώνει το ίδιο νερό. Ο τρόπος που θα κατασκευαστεί θα επιτρέπει μία ελεγχόμενη υπερχειλίση. Η συγκεκριμένη κατασκευή θα γίνει από οπλισμένο σκυρόδεμα ενώ στο σημείο που υφίσταται ο καταρράκτης πρέπει να τοποθετηθούν ειδικά υγρομονωτικά υλικά, ώστε να προστατευτεί ο φέρων οργανισμός από το στοιχείο του νερού που είναι ένα ιδιαίτερα διαβρωτικό υλικό.

Διασχίζοντας την πρώτη ζώνη ελέγχου και κινούμενοι προς τον κύριο χώρο του γηπέδου, οι θεατές που έχουν εισέλθει με το δικό τους μεταφορικό μέσον περνούν από έναν δεύτερο έλεγχο εισιτηρίων αυτή την φορά.

Τόσο οι μεν όσο και οι θεατές που προσήλθαν πεζοί βρίσκονται σε μία δεύτερη ζώνη κίνησης, ημικυκλική, η οποία οριοθετείται από χώρους πρασίνου και τους κατευθύνει σε δύο επιλογές, είτε να μπουν απευθείας στις κερκίδες είτε να επισκεφθούν τα 20 καταστήματα, τα οποία έχουν αναπτυχθεί κατά μήκος του αγωνιστικού χώρου. Η επικάλυψη του δαπέδου κίνησης θεατών θα γίνει με πλακάκια γρανίτη χρώματος κόκκινου και διαστάσεων $50x50\text{εκ}^2$. Επιπλέον, λαμβάνοντας υπ' όψη τα άτομα με προβλήματα όρασης θα τοποθετηθούν πλάκες ειδικά διαμορφωμένες για να πληρούν τις προδιαγραφές που προβλέπονται από την νομοθεσία, π.χ. πλάκες με ραβδώσεις που σημαίνει κίνηση, πλάκες με στρογγυλά εξογκώματα που σημαίνει στάση, ενώ η κίνηση των ατόμων αυτών θα γίνεται απρόσκοπτη από τυχόν εμπόδια.

ΠΕΡΙΓΡΑΦΗ ΚΤΙΡΙΑΚΩΝ ΕΓΚΑΤΑΣΤΑΣΕΩΝ ΙΣΟΓΕΙΟΥ

Στον ισόγειο χώρο, όπως έχει προαναφερθεί, έχουν χωροθετηθεί τα 20 καταστήματα, το εμβαδόν των οποίων κυμαίνεται από 30 έως 45μ². Σε κάθε κατάστημα θα κατασκευαστεί και ένα μικρό w.c. για την εξυπηρέτηση του προσωπικού. Ο φέρων οργανισμός τους θα είναι από οπλισμένο σκυρόδεμα, ενώ η τοιχοποιία θα είναι διπλή μπατική μονωμένη με εξηλασμένο πολυεστέρα πάχους 5cm, ήτοι ολικό πάχος της τοιχοποιίας 25cm και οι εσωτερικές τοιχοποιίες θα είναι από διπλή γυψοσανίδα. Η μεγαλύτερη επιφάνεια των όψεων των καταστημάτων θα είναι κατασκευασμένη με διπλά θερμομονωτικά υαλοστάσια διπλού ύψους. Η επικάλυψη των τοιχοποιιών θα γίνει με κόκκινο - μαύρο γρανίτη, ενώ εσωτερικά των καταστημάτων η επικάλυψη θα γίνει με κεραμικό πλακάκι διαστάσεων 30x30εκ².

Στις άκρες των συγκροτημάτων των καταστημάτων είναι τοποθετημένα τα λουτρά του κοινού, τα οποία διαχωρίζονται σε ανδρών και γυναικών.

Στο λουτρό των γυναικών υπάρχουν έξι κλειστοί χώροι w.c., ενώ στις ανδρικές υπάρχουν τέσσερις κλειστοί χώροι w.c. και τέσσερις λουτήρες. Στους χώρους αυτούς τοποθετείται κεραμικό πλακάκι διαστάσεων 20x20εκ² στους τοίχους μέχρι το ύψος των 2.20μ. ενώ τα πλακάκια του δαπέδου θα είναι διαστάσεων 30x30εκ², κόκκινου και μαύρου χρώματος. Οι εσωτερικές πόρτες θα είναι από αλουμίνιο με κενό από κάτω.

Σε αυτές τις μονάδες θα κατασκευαστεί και ένας μικρός αποθηκευτικός χώρος που θα εξυπηρετεί τις ανάγκες καθαριότητας των χώρων υγιεινής.

Όλος ο χώρος εμπορικής κίνησης προδιαγράφεται να μπορεί να απομονωθεί με μεταλλικές πόρτες ρολό διαστάσεων 3.00x2.50μ².

Μεταξύ των δύο συγκροτημάτων καταστημάτων τοποθετείται ένας πυρήνας που αφορά τους αθλητές και συμπεριλαμβάνει τους παρακάτω χώρους: Ένα κοινό γυμναστήριο, εμβαδού 77.30μ², το οποίο εξυπηρετεί

και τις δύο ομάδες, δύο αποδυτήρια αθλητών, στα οποία συμπεριλαμβάνονται τα γραφεία του προπονητή, ένας χώρος *massage*, τα κοινά ντουζ, καθώς και τα απαιτούμενα *w.c.* Μέσα σε κάθε χώρο που φιλοξενεί αθλητές απαιτείται η δημιουργία χώρου ιατρείου, η οποία και έχει δημιουργηθεί και στα δύο αποδυτήρια.

Ένα επιπλέον ιατρείο έχει δημιουργηθεί για την αντιμετώπιση κάποιου έκτακτου περιστατικού των θεατών.

Δίπλα από τα αποδυτήρια των φιλοξενούμενων και με ξεχωριστή είσοδο έχουν τοποθετηθεί τα γραφεία των διαιτητών. Στον χώρο αυτό υπάρχουν και τα απαραίτητα ντουζ, και *w.c.*

Οι προδιαγραφές που απαιτούνται για αυτούς τους χώρους και οι οποίοι θα τηρηθούν και στην δική μας περίπτωση είναι οι εξής: Όσον αφορά τους χώρους του ντουζ, των *w.c.*, τα γραφεία των ιατρών αλλά και των προπονητών, στα δάπεδα θα τοποθετηθούν πλακάκια διαστάσεων $30 \times 30 \text{εκ}^2$, ενώ στις τοιχοποιίες σε όλους τους χώρους, πλην των γραφείων των προπονητών και των διαιτητών, θα γίνει επικάλυψη με πλακάκια διαστάσεων $20 \times 20 \text{εκ}^2$, έως το ύψος των 2.20μ.

Το δάπεδο στους χώρους προπόνησης καθώς και στα αποδυτήρια οφείλει να είναι βιομηχανικό, αντιολισθητικό κατάλληλο *LAMINATE* (καουτσούκ), ώστε να μην καταστρέφεται από τους κόφτες των παπουτσιών, αλλά και να παρέχει ασφάλεια στους αθλητές. Ακόμη και οι διάδρομοι, από τα αποδυτήρια έως και τους πάγκους των δύο ομάδων, θα είναι κατασκευασμένοι με βιομηχανικό αντιολισθητικό δάπεδο, πάχους 2εκ..

ΠΕΡΙΓΡΑΦΗ ΕΓΚΑΤΑΣΤΑΣΕΩΝ ΥΠΟΓΕΙΟΥ

Στους προαναφερθέντες χώρους η πρόσβαση για την ομάδα των φιλοξενούμενων και των διαιτητών γίνεται από την στάθμη του υπογείου, η οποία είναι στα -6.00μ..

Ο υπόγειος χώρος καταλαμβάνει έκταση εμβαδού $2284.30\mu^2$. Η πρόσβαση στο υπόγειο γίνεται από μία ράμπα κλίσης 20% από οπλισμένο σκυρόδεμα ποιότητας C20/25. Το δάπεδο είναι βιομηχανικό, πάχους 20εκ, ενώ τα περιμετρικά τοιχία είναι από οπλισμένο σκυρόδεμα ποιότητας C20/25, πάχους 50εκ..

Στον χώρο αυτό έχουν χωροθετηθεί 31 θέσεις στάθμευσης για τα ιδιωτικά οχήματα, με διαστάσεις $2.25 \times 5.00\mu^2$ έκαστη, σαφώς οριοθετημένες επί του εδάφους. Επιπλέον χωροθετούνται και τρεις θέσεις στάθμευσης λεωφορείων, διαστάσεων $5.74 \times 12.50\mu^2$ η καθεμία.

Στο υπόγειο τοποθετούνται και οι επικίνδυνοι χώροι του λεβητοστασίου, η δεξαμενή πετρελαίου, αλλά και οι μηχανολογικές εγκαταστάσεις, οι οποίες πρέπει να πληρούν τις ανάγκες της αθλητικής εγκατάστασης. Για λόγους πυροπροστασίας οι τοίχοι πρέπει να είναι πάχους 20εκ, κατασκευασμένοι με υλικά που επιβραδύνουν την εξάπλωση πυρκαγιάς. Τα παράθυρα του λεβητοστασίου είναι με περσίδες μεταλλικές, ενώ ο εξαερισμός επιτυγχάνεται με την κατασκευή *kuranglee*, από οπλισμένο σκυρόδεμα. Οι θύρες, διαστάσεων $1.00 \times 2.20\mu^2$, είναι πυρασφαλείας ελάχιστης πυραντίστασης 90 λεπτών, όπως ακριβώς και οι τοιχοποιίες.

Από τον χώρο στάθμευσης για να εισέλθουν στον αγωνιστικό χώρο ή στους χώρους προθέρμανσης οι αθλητές, υπάρχουν τρεις πόρτες δίφυλλες ανοίγματος $2.00 \times 2.50\mu^2$, οι οποίες είναι ταυτόχρονα πόρτες πυρασφαλείας και έξοδοι κινδύνου.

Από αυτές τις τρεις θύρες οδηγείται κανείς στους δύο κεντρικούς πυρήνες κατακόρυφης κίνησης. Ο κάθε πυρήνας αποτελείται από δύο ανελκυστήρες, με τον χώρο του μηχανοστασίου του δίπλα στον υπόγειο χώρο.

Ακόμα, κατασκευάζεται μία κλίμακα οπλισμένου σκυροδέματος ποιότητας C20/25 πλάτους 2μ. και ύψους κάθε σκαλοπατιού 0.17μ. Η

σκάλα έχει ένα πλατύσκαλο μήκους 6.75μ. έκαστο. Η επένδυση των σκαλοπατιών είναι με κεραμικά πλακάκια 30x30εκ²..

ΠΕΡΙΓΡΑΦΗ ΕΓΚΑΤΑΣΤΑΣΕΩΝ Α' ΕΠΙΠΕΔΟΥ

Η προαναφερθείσα κατακόρυφη κίνηση οδηγεί στο α' επίπεδο του σταδίου. Στο επίπεδο αυτό χωροθετούνται η αίθουσα των V.I.P., η γραμματεία, τα γραφεία των αναμεταδόσεων, ένα εστιατόριο που προορίζεται αποκλειστικά για τους χρήστες του χώρου αυτού, καθώς και χώροι υγιεινής.

Η αίθουσα των V.I.P. είναι διαμορφωμένη σε τρία επίπεδα για να έχουν αμφιθεατρική θέα του σταδίου οι θεατές. Η κατασκευή αυτών των επιπέδων θα γίνει από οπλισμένο σκυρόδεμα, το οποίο θα επικαλυφθεί με μοκέτα.

Για την πρόσβαση στο τελευταίο επίπεδο της αίθουσας απαιτούνται 6 σκαλοπάτια. Τα καθίσματα είναι σε στυλ πολυθρόνας θεάτρου χρώματος κόκκινου. Τα καθίσματα αριθμούν τα είκοσι (20) και είναι διανεμημένα σε δύο ομάδες εκατέρωθεν της εισόδου, η οποία είναι ανοίγματος 1.60μ. και ύψους 2.40μ. και είναι ξύλινη massif.

Επιπλέον, σε κάθε αναβαθμό θα τοποθετούνται πέντε (5) θέσεις, κατάλληλα τοποθετημένες, ώστε να πληρούνται οι κανόνες ασφάλειας.

Οι χώροι των αναμεταδόσεων καθώς και της γραμματείας θα έχουν την ίδια λογική κατασκευής με την προαναφερθείσα αίθουσα, δηλαδή θα γίνει επικάλυψη του δαπέδου με κεραμικό πλακάκι διαστάσεων 30x30cm, ενώ σε αυτές τις περιπτώσεις οι ανάγκες είναι διαφορετικές, οπότε και θα τοποθετηθούν πάγκοι όπου και θα τοποθετηθούν και οι θέσεις των δημοσιογράφων και της γραμματειακής υποστήριξης.

Στο w.c. οι τοίχοι έως το ύψος των 2.20μ και τα δάπεδα θα είναι καλυμμένα με κεραμικό πλακάκι διαστάσεων 30x30εκ², ενώ τα διαχωριστικά θα είναι κατασκευασμένα από ανθυγρές γυψοσανίδες.

Η όψη του κτιρίου προς την πλευρά του σταδίου στους προαναφερθέντες χώρους θα έχει ως κύριο δομικό στοιχείο υαλοπετάσματα, το άνοιγμα των οποίων θα είναι όσο εκτείνεται από την μία τοιχοποιία έως την άλλη με ποδιά στο 1.20μ. και πρέκι στα 3.00μ. Τα ανοίγματα αυτά θα είναι διπλά θερμομονωτικά άθραυστα, ώστε να παρέχουν την μέγιστη δυνατή προστασία στους παρευρισκόμενους.

Ο διάδρομος που οδηγεί από τις κατακόρυφες κινήσεις στους προαναφερθέντες χώρους πλάτους 1.70μ. ακολουθεί μία ημικυκλική κίνηση και είναι διαμορφωμένος με πλακάκια από γρανίτη διαστάσεων 30x30cm.

Καθ' όλη αυτήν την διαδρομή και προς την πλευρά το περιβάλλοντος χώρου γίνεται ένας συνδυασμός ανοιχτού – κλειστού, χρησιμοποιώντας μία συμμετρία ως προς τα ανοίγματα και τις τοιχοποιίες. Κατ' αυτόν τον τρόπο αναπτύσσονται τρία ανοίγματα μήκους 4.00μ. και ύψους 1.20μ. έκαστο, τα οποία είναι διπλά θερμομονωτικά.

Ο διάδρομος αυτός βρίσκεται εν προβόλω και για αυτό το λόγο θα κατασκευαστούν υποστυλώματα, τα οποία θα μορφοποιηθούν κατά τέτοιο τρόπο, ώστε να εντάσσονται στην λογική της κατασκευής του στεγάστρου. Συνεπώς θα είναι κυκλικές με μείωση προς τα πάνω.

Όσον αφορά τον χρωματισμό τους αυτός θα είναι λευκός στο χρώμα του πάγου ώστε να δημιουργεί αντίθεση στην συνολική εικόνα και να μπορεί να εκφράσει την αλήθεια των κατασκευών αυτών.

ΠΕΡΙΓΡΑΦΗ ΘΕΣΕΩΝ ΘΕΑΤΩΝ

Μεταξύ του ισόγειου χώρου και του α' επιπέδου αναπτύσσονται οι θέσεις των θεατών.

Η πρόσβαση γίνεται από τέσσερα κεντρικά κλιμακοστάσια, τα οποία είναι διανεμημένα στο χώρο με τέτοιο τρόπο ώστε να δημιουργούνται τρεις πυρήνες από κερκίδες.

Η αρχή των κερκίδων βρίσκεται στην στάθμη +3.06μ και οι κλίμακες που οδηγούν τους θεατές στις κερκίδες είναι μήκους 3μ. οι μεσαίες και 3.20μ. οι γωνιακές. Τα ρίχτια είναι 18 πλάτους 0.30μ. Η επικάλυψη αυτών των κλιμακοστασίων θα είναι από κόκκινο γρανίτη ακολουθώντας την ίδια λογική με αυτήν του υπόλοιπου σταδίου.

Για το ανέβασμα στις υψηλότερες κερκίδες απαιτούνται 34 σκαλοπάτια ώστε να προσεγγίσουν την υψηλότερη βαθμίδα, η οποία είναι στην στάθμη +8.95μ..

Οι κερκίδες είναι κατασκευασμένες από προκατασκευασμένο σκυρόδεμα, θα είναι σοβατισμένες χρώματος λευκού. Στο σύνολο καλύπτονται 2961 θέσεις καθημένων, οι οποίες είναι πλαστικές χρώματος κόκκινου.

Στο στάδιο προβλέπεται και χώρος για θεατές με προβλήματα αναπηρίας. Είναι ένα πλάτωμα στην στάθμη +3.06μ και η πρόσβαση σε αυτόν γίνεται από μία ράμπα που ξεκινάει από τον περιβάλλοντα χώρο και καταλήγει σε αυτήν την στάθμη. Η ράμπα θα κατασκευαστεί από οπλισμένο σκυρόδεμα, το οποίο θα έχει από γρανίτη, ο οποίος όμως θα είναι ματ, για λόγους ασφαλείας.

ΠΕΡΙΓΡΑΦΗ ΜΕΤΑΛΛΙΚΟΥ ΣΤΕΓΑΣΤΡΟΥ

Οι κερκίδες του σταδίου θα είναι στεγασμένες από ένα ημικυκλικό στέγαστρο, το οποίο θα έχει επικάλυψη από άθραυστο ημιδιαφανές υλικό, (πολυκαρβονικά φύλλα).

Το στέγαστρο αυτό συγκρατείται από προεντεταμένα καλώδια χάλυβα, τα οποία με την σειρά τους «δένονται» σε δύο κεντρικούς πυλώνες

κυλινδρικού σχήματος με μείωση στην κατά μήκος επέκτασή τους. Οι πυλώνες αυτοί θα είναι κατασκευασμένοι από χάλυβα.

ΠΕΡΙΓΡΑΦΗ ΟΨΕΩΝ

Η κεντρική λογική της διαμόρφωσης των όψεων βασίζεται στο χρώμα του κόκκινου. Για να επιτευχθεί αυτό χρησιμοποιείται διακοσμητικό τούβλο αυτής της απόχρωσης.

Οι επιγραφές θα γίνουν με γραμματοσειρά καλλιγραφικών ενώ η απόχρωση αυτών θα είναι χρώματος χρυσού.

ΣΥΝΟΠΤΙΚΑ

Η διπλωματική εργασία αφορά τη δημιουργία ενός γηπέδου baseball, ολυμπιακών προδιαγραφών.

Η πρόσβαση στον χώρο θα γίνεται από δύο κεντρικές εισόδους για τους πεζούς, δύο για όσους έρχονται με ιδιωτικά οχήματα, δύο για τους θεατές που δεν θέλουν να βρεθούν στις διαμορφωμένες κερκίδες και μία που οδηγεί στο υπόγειο.

Ο περιβάλλον χώρος είναι διαμορφωμένος από νησίδες πρασίνου, ενώ στο κέντρο θα δημιουργηθεί ένα πλάτωμα όπου θα κυριαρχεί ένας τεχνητός καταρράκτης.

Σε δεύτερο επίπεδο αναπτύσσεται εμπορική δραστηριότητα με την κατασκευή είκοσι καταστημάτων.

Από δύο κεντρικούς πυρήνες κατακόρυφης κίνησης προσεγγίζεται το α' επίπεδο όπου και αναπτύσσονται οι χώροι για τους επισήμους, τους δημοσιογράφους και την γραμματειακή υποστήριξη. Σε αυτό το επίπεδο υπάρχουν και κάποιες βασικές λειτουργίες εξυπηρέτησης των αναγκών των ατόμων αυτών, όπως ένα εστιατόριο και χώροι υγιεινής.

Ενδιαμέσως των επιπέδων αυτών αναπτύσσονται και οι κερκίδες για το κοινό, οι οποίες θα είναι πλαστικές. Στον χώρο αυτό προδιαγράφεται και χώρος θεατών με προβλήματα κινητικότητας.

Όλη αυτή η εγκατάσταση θα στεγάζεται από ένα στέγαστρο μεταλλικού φορέα με επικάλυψη από ημιδιαφανές άθραυστο υλικό.

ΚΕΦΑΛΑΙΟ 2

ΙΣΤΟΡΙΑ ΑΘΛΗΜΑΤΟΣ

Το μπέιζμπολ, που αναπτύχθηκε από κάποιο αγγλέζικο παιχνίδι, μεταφέρθηκε στις αμερικάνικες αποικίες τον 18ο αιώνα, όπου έγινε γνωστό με διάφορα ονόματα.

Βαθμιαία, το γήπεδο πήρε τη σημερινή του ρομβοειδή μορφή, τα κάθετα δοκάρια αντικαταστάθηκαν από επίπεδες επιφάνειες που χρησιμοποιούνται σαν περιοχές, δημιουργήθηκαν οι θέσεις των παιχτών, και το μπέιζμπολ έγινε άθλημα που παίζεται από 18 παίκτες και κάθε αγώνας του αποτελείται από 9 παιχνίδια.

Το πρώτο επαγγελματικό ματς των ΗΠΑ ανάμεσα σε οργανωμένους συλλόγους έγινε στις 19 Ιουνίου 1846, στο Χόμποκεν του Νιου Τζέρσεϊ. Γνωστό πια σαν το «εθνικό αμερικάνικο παιχνίδι», το μπέιζμπολ παίζεται σ' ολόκληρη τη Βόρεια και Κεντρική Αμερική, την Ιαπωνία (και άλλες χώρες της Άπω Ανατολής), καθώς και στην Ευρώπη.

ΓΕΝΙΚΑ ΣΤΟΙΧΕΙΑ ΑΘΛΗΜΑΤΟΣ

Το μπέιζμπολ παίζεται ανάμεσα σε δύο ομάδες με 9 παίκτες η καθεμία. Ο αγώνας (ματς) αποτελείται από 9 παιχνίδια, στη διάρκεια των οποίων οι ομάδες σουτάρουν και αποκρούουν εναλλάξ. Αντικειμενικός σκοπός των παιχτών με τα μπαστούνια είναι να φτάσουν στην πρώτη βάση του γηπέδου και μετά, προχωρώντας από βάση σε βάση, να φτάσουν στην αρχική τους θέση χωρίς να τους βγάλει κάποιος αντίπαλος απ' το παιχνίδι, ώστε να κερδίσουν διαδρομές. Η ομάδα συνεχίζει ν' αποκρούει με τα μπαστούνια στη διάρκεια ενός παιχνιδιού, ώσπου να βγουν έξω τρεις παίκτες της, οπότε αλλάζει θέση με την αντίπαλό της.

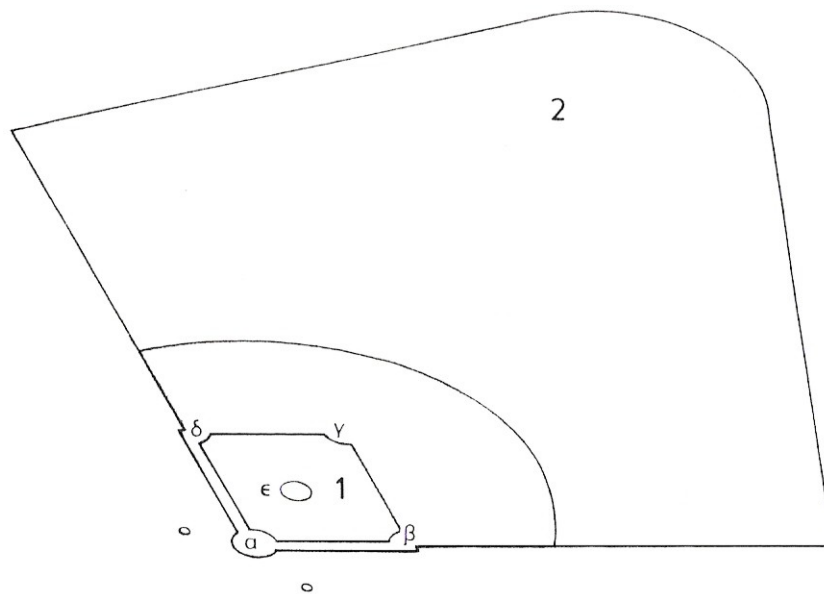
Στο τέλος των 9 παιχνιδιών (με ορισμένες εξαιρέσεις) νικήτρια είναι η ομάδα που έχει πετύχει τους πιο πολλούς πόντους.

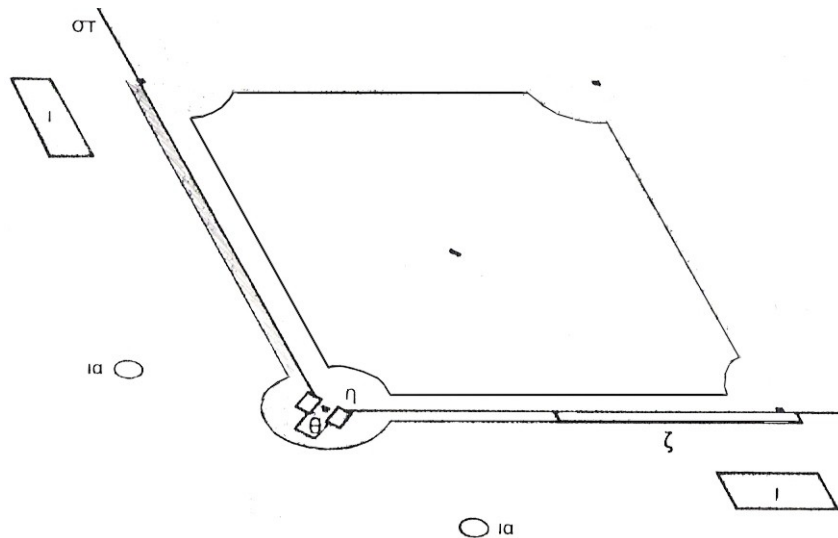
ΓΗΠΕΔΟ ΚΑΙ ΟΡΓΑΝΑ

Γήπεδο.

Αποτελείται από το μέσα (1), και το έξω (2) γήπεδο. Αυτές οι δυο περιοχές, μαζί με τις γραμμές των ορίων, αποτελούν τον αγωνιστικό χώρο.

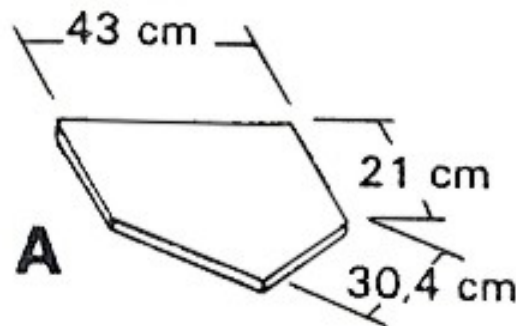
Το μέσα γήπεδο είναι ένα τετράγωνο επιφανείας 83.6 μέτρων, με μια βάση σε κάθε γωνία : τη βάση της ομάδας (α), την πρώτη βάση (β), τη δεύτερη βάση (γ) και την τρίτη (δ) βάση. Η περιοχή του ρίπτη (ε) βρίσκεται σε απόσταση (ε) βρίσκεται σε απόσταση 18.29 μέτρων απ' το πίσω μέρος της βάσης της ομάδας και αποτελείται από έναν κύκλο με διάμετρο 5.49 μέτρων, πάνω σ' ένα υπερυψωμένο επίπεδο 25.4 περίπου εκατοστά πιο ψηλά απ' τη βάση της ομάδας. Το έξω γήπεδο είναι η περιοχή που βρίσκεται ανάμεσα στις δύο πλάγιες γραμμές (στ), η γραμμή της πρώτης βάσης (ζ) που έχει μήκος 91.5 εκατοστά, οι γραμμές των περιοχών του στράικερ (η), της περιοχής του ρισίβερ (θ), των περιοχών των προπονητών (ι) και των περιοχών των επόμενων στράικερ (ια).





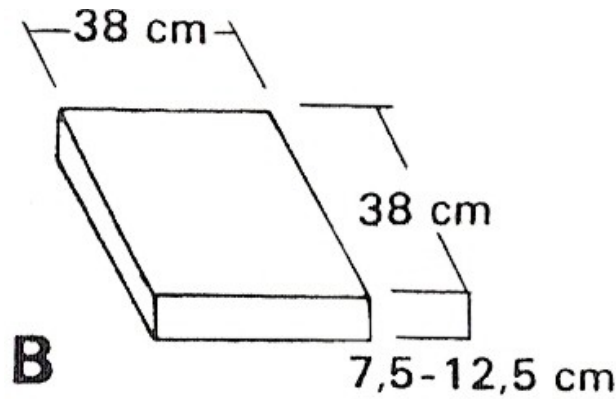
Βάση της ομάδας (A).

Είναι ένα τετράγωνο από άσπρο ελαστικό με πλαστικό με πλευρά 43 εκατοστών, του οποίου έχουν κοπεί δύο γωνίες, ώστε να σχηματίζεται ένα πεντάγωνο με τις διαστάσεις που φαίνονται στο σχετικό σχήμα. Η πιο μεγάλη του πλευρά τοποθετείται στο σημείο που ενώνονται οι δύο πλάγιες γραμμές του γηπέδου.



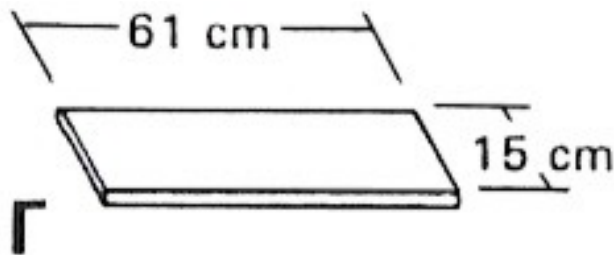
Άλλες βάσεις (B).

Αποτελούνται από άσπρα τσουβάλια με πλευρά 38 εκατοστών και πάχος 7.5 έως 12.5 εκατοστών. που είναι παραγεμισμένα με κάποιο μαλακό υλικό. Τα τσουβάλια της πρώτης και της τρίτης βάσης βρίσκονται στο μέσα γήπεδο, ενώ της δεύτερης είναι τοποθετημένα στο κέντρο της βάσης.



Βάση του ρίπτη (Γ).

Είναι ένα ορθογώνιο κομμάτι από άσπρο ελαστικό με διαστάσεις 61x15 εκατοστά.



Πάγκοι παιχτών.

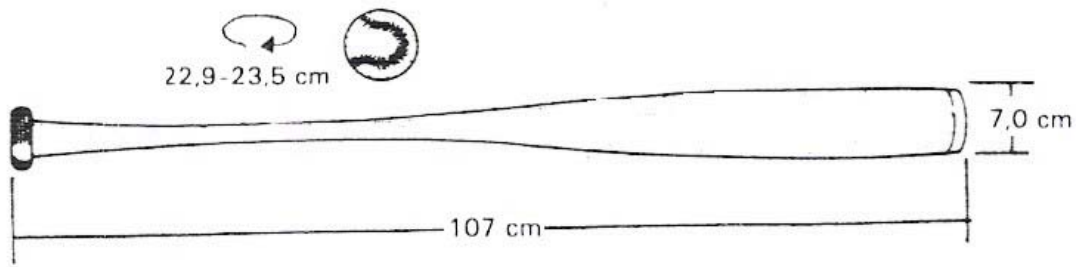
Βρίσκονται. ενός για κάθε ομάδα, σε απόσταση τουλάχιστον 7,60 μέτρων απ' τις γραμμές των βάσεων.

Μπαστούνι.

Έχει μήκος το πολύ 107 εκατοστά και διάμετρο 7,0 εκατοστά στο πιο πλατύ του σημείο. Πρέπει να είναι λείο και στρογγυλεμένο. Για τους επαγγελματικούς αγώνες πρέπει να είναι ξύλινο ή να έχει ξύλινη επένδυση, ενώ απαγορεύονται τα μπαστούνια από αλουμίνιο.

Η λαβή του επιτρέπεται να είναι καλυμμένη με αυτοκόλλητη ταινία, με ρετσίνι, ή οποιοδήποτε άλλο υλικό που κάνει πιο σταθερή τη λαβή, με την προϋπόθεση ότι τα υλικά αυτά δεν ξεπερνάνε τα 46 εκατοστά του συνολικού μήκους του μπαστουνιού.

Εξογκώματα στην άκρη της λαβής επιτρέπονται εφόσον είναι σύμφωνα με ορισμένους ειδικούς κανονισμούς. Χρωματιστά μπαστούνια επιτρέπονται μόνο μετά από ειδική άδεια.



Μπάλα.

Είναι φτιαγμένη από φελλό, ελαστικό ή άλλο παρόμοιο υλικό, που γύρω του έχει τυλιχτεί χοντρός σπάγκος και έχει ραφτεί με άσπρη πετονιά. Το βάρος της είναι 142 έως 150 γραμμάρια και η περιφέρεια της 22,9 έως 23,5 εκατοστά. Οι παίχτες απαγορεύεται να χαλάσουν την μπάλα ή να της βγάλουν το χρώμα τρίβοντας την με γυαλόχαρτο ή άλλα απαγορευμένα υλικό. Σ' όλη τη διάρκεια του αγώνα πρέπει να υπάρχουν πολλές εφεδρικές μπάλες. Η χρησιμοποίηση καινούργιας μπάλας επιτρέπεται:

- α) όταν η προηγούμενη βγει απ' τον αγωνιστικό χώρο ή καταλήξει στο χώρο των θεατών,
- β) όταν η μπάλα χάσει το χρώμα της, ή θεωρηθεί ακατάλληλη για παιχνίδι,
- γ) αν το ζητήσει ο ρίπτης.

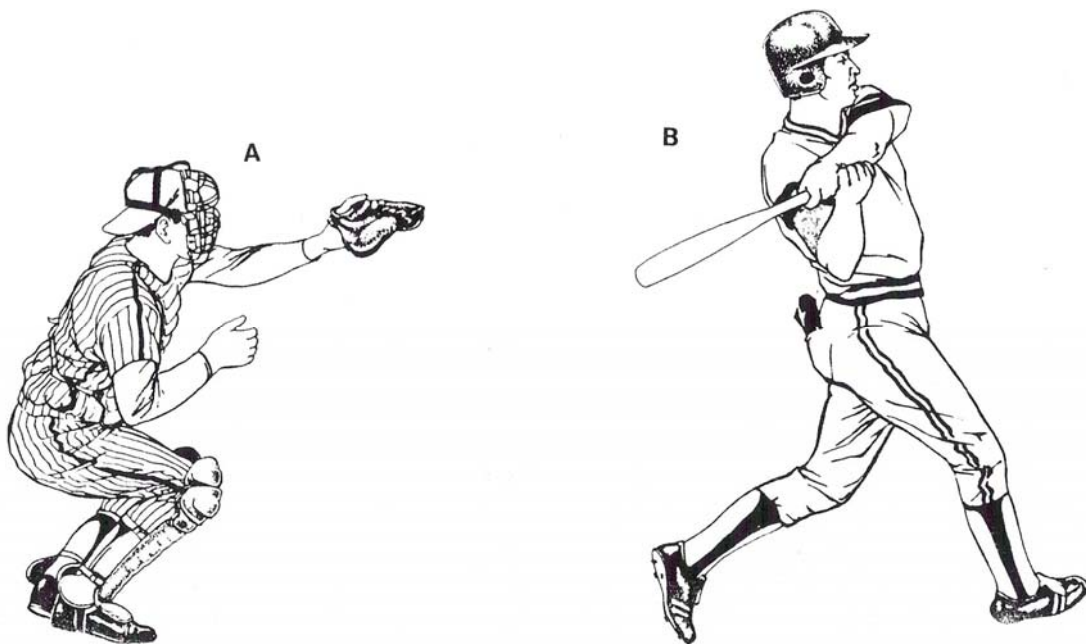
Στολή.

Όλα τα μέλη της ομάδας πρέπει να φοράνε πουκάμισα. παντελόνια και κάλτσες με το ίδιο χρώμα και σχήμα. Το μήκος των μανικιών μπορεί να διαφέρει από παίχτη σε παίχτη, τα μανίκια όμως του ίδιου αθλητή πρέπει να έχουν το ίδιο μήκος. Αν χρησιμοποιηθούν μακριές φανέλες, πρέπει να είναι ομοιόχρωμες. Οι παίχτες πρέπει να έχουν τον αριθμό-τους στην πλάτη, του οποίου το μήκος είναι 15 περίπου εκατοστά. Δεν επιτρέπεται να υπάρχουν γυάλινα κουμπιά ή μεταλλικά αντικείμενα πάνω στη στολή των αθλητών.

Προστατευτικό υλικό επιτρέπεται μόνο αν είναι σύμφωνα με ορισμένες διαστάσεις και λεπτομερείς κανονισμούς. Ο ρισίβερ (A) μπορεί να φοράει ένα δερμάτινο γάντι, προστατευτικό θώρακα, μάσκα και παραγεμίσματα στα γόνατα και στο υπογάστριο.

Οι υπόλοιποι παίκτες επιτρέπεται να φοράνε ένα δερμάτινο γάντι, ενώ ο παίκτης στην πρώτη βάση μπορεί να φοράει δερμάτινο ή μάλλινο γάντι. Το γάντι του ρίπτη πρέπει να είναι ομοιόχρωμο, όχι όμως άσπρο ή γκρίζο.

Όταν χτυπάει την μπάλα ένας παίκτης (B) πρέπει να φοράει προστατευτικό κράνος. Τα συνηθισμένα κράνη, που είναι φτιαγμένα από σκληρό πλαστικό, έχουν αντικατασταθεί βαθμιαία από ένα νέο τύπο προστατευτικού κράνους, που καλύπτει τ' αυτιά και τους κροτάφους.



ΠΑΙΧΤΕΣ ΚΑΙ ΚΡΙΤΕΣ

Παίχτες.

Κάθε ομάδα αποτελείται από 9 παίκτες και μερικούς αναπληρωματικούς. Οι θέσεις τους μέσα στο γήπεδο φαίνονται στο σχεδιάγραμμα και είναι οι εξής:

Η σειρά με την οποία οι παίκτες κάθε ομάδας πρόκειται να κάνουν βολές γνωστοποιείται στον διαιτητή στην αρχή του αγώνα. Η σειρά αυτή τηρείται οπωσδήποτε, εκτός αν γίνει αντικατάσταση κάποιου παίχτη. Ο παίχτης που θα κάνει βολή προς τον πρώτο στράικερ πρέπει να γνωστοποιείται σύμφωνα με την παραπάνω σειρά.

Αναπληρωματικοί.

Μπορούν να μπουν στο παιχνίδι οποιαδήποτε στιγμή, αρκεί η μπάλα να βρίσκεται εκτός αγώνος και παίρνουν τη θέση του παίχτη που αντικαθιστούν. Όταν ένας παίχτης βγει απ' το παιχνίδι, δεν επιτρέπεται να ξαναπαίξει. Αν το επιτρέπουν οι τοπικοί κανονισμοί, ένας παίχτης αντιμετωπίζει τον ίδιο ρίπτη, κάθε φορά που αυτός έχει σειρά να κάνει βολή. Ο παίχτης συνεχίζει ν' αγωνίζεται, εκτός αν αντικατασταθεί, οπότε αλλάζει κι ο αντίστοιχος στράικερ. Ο ρίπτης μπορεί ν' αντικατασταθεί οποιαδήποτε στιγμή, δεν έχει όμως το δικαίωμα να ξαναμπει στον αγώνα σε καμιά περίπτωση. Δεν επιτρέπονται πολλαπλές αντικαταστάσεις που μπορεί ν' αλλάζουν τη σειρά των ριπτών.

Κριτές.

Το παιχνίδι ελέγχεται από 4 το πολύ διαιτητές. Ο επικεφαλής των διαιτητών (Γ) στέκεται πίσω απ' το ρισίβερ για να διευκολύνεται στις κρίσεις του. Οι υπόλοιποι διαιτητές βρίσκονται κοντά στις βάσεις του γηπέδου. Ένας επίσημος βαθμολογητής είναι υπεύθυνος για την καταχώριση του αποτελέσματος.



Προπονητές.

Ο μάνατζερ είναι υπεύθυνος για τη διοίκηση και τη συμπεριφορά της ομάδας του. Τον βοηθούν οι προπονητές, που καθοδηγούν τον στράικερ και τους υπόλοιπους παίχτες καθισμένοι στους πάγκους τους.

ΔΙΑΡΚΕΙΑ

Διάρκεια.

Κάθε αγώνας (ματς) αποτελείται συνήθως από 9 παιχνίδια. Κάθε παιχνίδι αποτελείται από δύο μέρη: το πρώτο, στο οποίο αποκρούει η φιλοξενούμενη ομάδα, και το δεύτερο, στο οποίο αποκρούουν οι γηπεδούχοι. Κάθε μέρος ενός παιχνιδιού τελειώνει όταν αποβληθούν τρία μέλη της ομάδας που αποκρούει. Αν οι γηπεδούχοι προηγούνται μετά από 8 1/2 παιχνίδια, το τελευταίο μισό δεν γίνεται. Ο αγώνας επίσης τελειώνει στο δεύτερο μέρος του ένατου παιχνιδιού αν η γηπεδούχος ομάδα πετύχει νικητήριο πόντο σ' αυτό το τμήμα του παιχνιδιού. Αν το σκορ είναι ισόπαλο στο τέλος του ένατου παιχνιδιού, οι ομάδες συνεχίζουν όσα παιχνίδια ακόμα είναι αναγκαία για την ανάδειξη του νικητή.

Διακοπή.

Αν κάποιος αγώνας διακοπεί απ' τον διαιτητή για οποιονδήποτε λόγο, θεωρείται ότι έληξε κανονικά αν:

- α) έχουν συμπληρωθεί 5 παιχνίδια,*
- β) η γηπεδούχος ομάδα προηγείται σε 4 ή περισσότερα παιχνίδια και η φιλοξενούμενη έχει συμπληρώσει 5 παιχνίδια,*
- γ) η γηπεδούχος ομάδα σκοράρει στο δικό της μισό του πέμπτου παιχνιδιού και ισοφαρίσει έτσι το σκορ.*

Αν ο αγώνας διακοπεί χωρίς να υπάρχει κάποια απ' τις παραπάνω προϋποθέσεις, δεν θεωρείται ότι ολοκληρώθηκε. Αν διακοπεί με μια απ' τις παραπάνω προϋποθέσεις και το σκορ είναι ισόπαλο, το ματς επαναλαμβάνεται.

Επανάληψη.

Ένας αγώνας διακόπτεται εξαιτίας κακού φωτισμού, άσχημου καιρού, ή άλλων εξωτερικών αιτίων, εφόσον έχει προχωρήσει αρκετά, σύμφωνα με τις προηγούμενες προϋποθέσεις. Στην περίπτωση αυτή επαναλαμβάνεται απ' το σημείο στο οποίο είχε διακοπεί.

Τάιμ άουτ.

Το τάιμ άουτ ανακοινώνεται απ' τον διαιτητή, οπότε η μπάλα θεωρείται εκτός αγώνος. Τάιμ άουτ παραχωρείται:

- α) εξαιτίας κακών καιρικών συνθηκών ή ανεπαρκούς φωτισμού,
- β) εξαιτίας ατυχήματος σε παίχτη ή κριτή,
- γ) αν τα ζητήσει ένας μάνατζερ για να αλλάξει ή να δώσει οδηγίες σε κάποιον παίχτη,
- δ) όταν ένας παίχτης πέσει έξω απ' τον αγωνιστικό χώρο, αφού πιάσει μια ψηλή μπαλιά,
- ε) όταν ένας διαιτητής αποβάλει κάποιον παίχτη,
- στ) για οποιονδήποτε άλλο λόγο, κατά την κρίση του διαιτητή.

ΚΑΝΟΝΙΣΜΟΙ ΠΑΙΧΝΙΔΙΟΥ

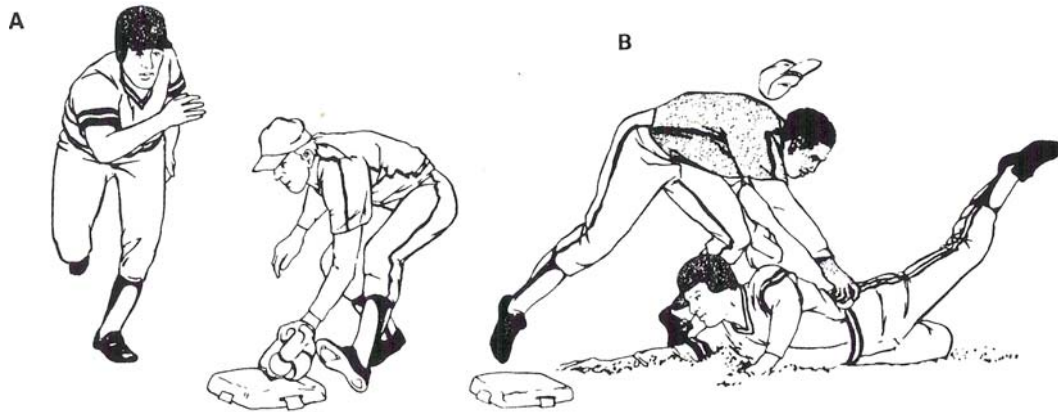
Έναρξη.

Οι παίχτες της γηπεδούχου ομάδας παίρνουν τις θέσεις-τους μέσα στον αγωνιστικό χώρο κι ο πρώτος αντίπαλος στράικερ στέκεται στην περιοχή του. Το παιχνίδι αρχίζει μετά το σήμα του διαιτητή, οπότε η μπάλα βρίσκεται στον αγώνα. Θεωρείται εκτός αγώνος μόνο όταν ο διαιτητής διακόψει το παιχνίδι για τάιμ άουτ, ή για οποιονδήποτε άλλο λόγο. Όταν η μπάλα βρεθεί στον αγώνα, οι γηπεδούχοι (εκτός του ρίπτη και του ρισίβερ) μπορούν να στηθούν σ' όποιο σημείο του γηπέδου θέλουν. Ο ρίπτης παίρνει θέση πάνω στη βάση του, ενώ ο ρισίβερ στέκεται (όρθιος ή σκυφτός) ακριβώς πίσω απ' τη βάση της ομάδας. Μπορεί να φύγει απ' τη θέση του οποιαδήποτε στιγμή για να πιάσει την μπάλα, εκτός οπ' την

περίπτωση που ο ρίπτης κάνει βολή, οπότε ο ρισίβερ δεν πρέπει να μετακινηθεί απ' τη θέση του πριν φύγει η μπάλα απ' το χέρι του ρίπτη.

Αγώνας.

Ένας παίχτης αγγίζει κάποια βάση όταν την ακουμπήσει με το σώμα του, ενώ κρατάει την μπάλα στο χέρι του με το γάντι (A). Επίσης, αγγίζει έναν δρομέα όταν τον ακουμπήσει με την μπάλα, ή με το χέρι, ή το γάντι που κρατάει την μπάλα (B).



Ένας παίχτης είναι κάτοχος της μπάλας όταν την πιάσει με το χέρι ή το γάντι του, αρκεί να μη χρησιμοποιήσει κανένα άλλο μέρος της στολής του για να το πετύχει αυτό. Στη συνέχεια, πρέπει να κρατήσει την μπάλα αρκετά, ώστε να διαπιστωθεί ότι την έχει στην κατοχή του και στη συνέχεια τη μεταβιβάζει εκεί που θέλει αυτός.

Ένας παίχτης, πιάνοντας την μπάλα η οποία κυλάει ή αναπηδά πάνω στο γήπεδο, μπορεί να την πετάξει στην πρώτη βάση για να βγάλει απ' τον αγώνα τον στράικερ που τρέχει, ή σε κάποια άλλη βάση για να βγάλει κάποιον προηγούμενο δρομέα.

Ένας παίχτης που δεν είναι κάτοχος της μπάλας και δεν προσπαθεί να την πιάσει, δεν επιτρέπεται να εμποδίσει αντίπαλο. Απαγορεύεται στους αθλητές να ακουμπήσουν την μπάλα με οποιοδήποτε τμήμα της στολής τους που έχει φύγει απ' τη θέση του, ή να πετάξουν το γάντι ή οποιοδήποτε άλλο αντικείμενο πάνω στην μπάλα.

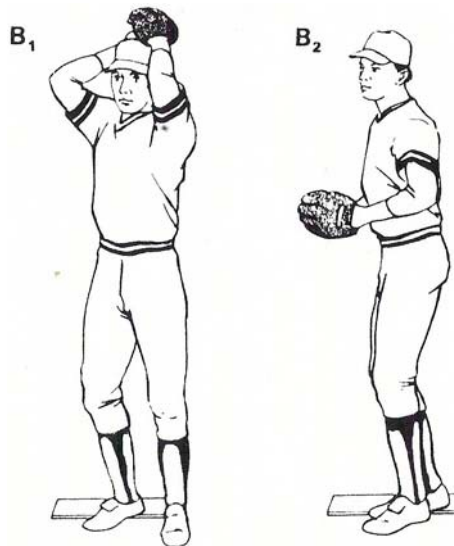
Θέση ριπτών.

Οι ρίπτες μπορούν να πάρουν δύο θέσεις (στάσεις): την κινούμενη και τη συνηθισμένη, τις οποίες μπορούν να χρησιμοποιήσουν σε όποια περίπτωση θέλουν.

A) Στην κινούμενη στάση, ο ρίπτης κρατά την μπάλα με τα δύο του χέρια μπροστά απ' το σώμα του, αντικρίζοντας τον στράικερ. Το σταθερό του πόδι πρέπει να βρίσκεται πάνω στη βάση, ή τουλάχιστον να την ακουμπάει έστω και λίγο. Το άλλο του πόδι είναι ελεύθερο και μπορεί να κάνει να βήμα πίσω κι ένα βήμα προς την κατεύθυνση της βολής. Το σταθερό πόδι δεν πρέπει να σηκωθεί απ' το έδαφος. Εφόσον ο ρίπτης αρχίσει την κίνηση για τη βολή, πρέπει να ολοκληρώσει την ενέργειά του χωρίς να σταματήσει ή ν' αλλάξει κίνηση.



B) Πριν πάρει τη συνηθισμένη στάση, ο παίχτης μπορεί να τεντώσει τα χέρια πάνω απ' το κεφάλι του κρατώντας την μπάλα (1) και στη συνέχεια να τη φέρει μπροστά απ' το σώμα του, αντικρίζοντας τον στράικερ. Το σταθερό του πόδι πρέπει να βρίσκεται πάνω στη βάση ή τουλάχιστον να την ακουμπάει έστω και λίγο. Το άλλο του πόδι πρέπει να βρίσκεται μπροστά απ' τη βάση. Στη συνέχεια ο ρίπτης στέκεται εντελώς ακίνητος (2). Απ' τη θέση αυτή, ο ρίπτης μπορεί να ρίξει την μπάλα στον στράικερ ή σε κάποια απ' τις βάσεις.



Ρίψη.

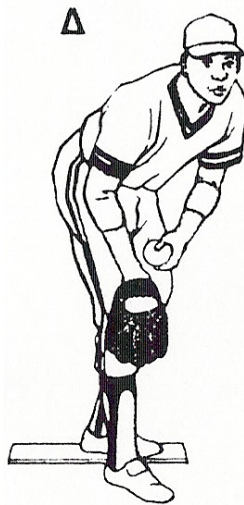
Στην αρχή κάθε μισού παιχνιδιού ή όταν μπει στον αγώνα ένας αναπληρωματικός παίχτης έχει δικαίωμα κάθε ρίπτης να κάνει οχτώ βολές για εξάσκηση. Σε περίπτωση ανάγκης (όπως ένας τραυματισμός), ο διαιτητής καθορίζει πόσες τέτοιες βολές πρέπει να γίνουν. Ο ρίπτης μπορεί να κάνει βολές προς τις βάσεις οποιαδήποτε στιγμή πριν αρχίσει να ρίχνει την μπάλα προς τον στράικερ, αρκεί να πάει κατευθείαν στη βάση πριν κάνει τη βολή. Αν ο ρίπτης πατήσει πίσω απ' τη βάση (Γ) έτσι ώστε το σταθερά του πόδι να χάσει την επαφή του μ' αυτή, θεωρείται σαν ενός απ' τους υπολοίπους παίχτες της ομάδας του και οι βολές που θα κάνει πρέπει να γίνουν σύμφωνα με τους κανονισμούς που αφορούν τις βολές των άλλων παιχτών.



Ο ρίπτης μπορεί να τρίψει το χέρι του με ρετσίνι από το ειδικό απόθεμα που έχουν ετοιμάσει διοργανωτές απαγορεύεται όμως να κάνει το ίδιο σε οποιοδήποτε άλλο μέλος του σώματος της στολής, ή των γαντιών του.

Ο ρίπτης δεν επιτρέπεται:

- α) να καταστρέψει την μπάλα με οποιονδήποτε τρόπο,
- β) να αλλοιώσει την επιφάνεια της μπάλας τρίβοντας την με οποιοδήποτε ύλη, φτύνοντας την, ή τρίβοντας την πάνω στη στολή του, παρά μόνο ανάμεσα στις παλάμες του (Δ),



γ) να φέρει τα χέρια στο στάμα όσο βρίσκεται στον κύκλο που περιβάλλει τη βάση του, εκτός αν του δοθεί άδεια να το ζεστάνει όταν ο καιρός είναι πολύ κρύος,

δ) να έχει μαζί του οποιοδήποτε ξένη ουσία,

ε) να καθυστερεί το παιχνίδι ρίχνοντας την μπάλα σε άλλον παίκτη αντί του ρισίβερ, εφόσον ο στράικερ βρίσκεται στη θέση του, εκτός κι αν προσπαθεί να συλλάβει έναν δρομέα έξω απ' τη βάση του,

στ) να περιμένει πάνω από 20 δευτερόλεπτα αφού πάρει την μπάλα απ' τον ρισίβερ, πριν κάνει την επόμενη βολή, όταν δεν υπάρχει κανένας σε μια βάση,

ζ) να πετάει σκόπιμα την μπάλα πάνω στα σώμα των στράικερ.

Παραπλάνηση.

Αν μερικοί δρομείς βρίσκονται σε κάποιες βάσεις, θεωρείται παραπλάνηση (και όλοι οι δρομείς έχουν το δικαίωμα να μετακινηθούν στην επόμενη βάση) αν ο ρίπτης, τη στιγμή που βρίσκεται στη βάση του:

- α) κάνει κάποια κίνηση για βολή, αλλά δεν ρίχνει την μπάλα,*
- β) προσποιείται ότι θα κάνει βολή στην πρώτη βάση, αλλά δεν το κάνει,*
- γ) δεν κάνει τις κινήσεις της βολής προς το μέρος της βάσης που πρόκειται να ρίξει την μπάλα,*
- δ) ρίχνει, ή προσποιείται ότι θα ρίξει, την μπάλα σε μια ελεύθερη βάση, εκτός αν προσπαθεί να βγάλει έναν αντίπαλο απ' το παιχνίδι,*
- ε) κάνει μια πολύ γρήγορη, ή με άλλο τρόπο απαγορευμένη βολή,*
- στ) κάνει βολή χωρίς να είναι στραμμένος προς το μέρος του στράικερ,*
- ζ) καθυστερεί αδικαιολόγητα το παιχνίδι,*
- η) δεν έχει την μπάλα στην κατοχή του,*
- θ) παίρνει θέση βολής χωρίς να κρατάει την μπάλα με τα δυο του χέρια,*
- ι) ρίχνει κάτω την μπάλα επίτηδες, ή του φεύγει απ' τα χέρια,*
- ία) κάνει βολή ενώ ο στράικερ βρίσκεται έξω απ' τη βάση του,*
- ιβ) κάνει βολή απ' τη συνηθισμένη στάση χωρίς πρώτα να σταθεί εντελώς ακίνητος.*

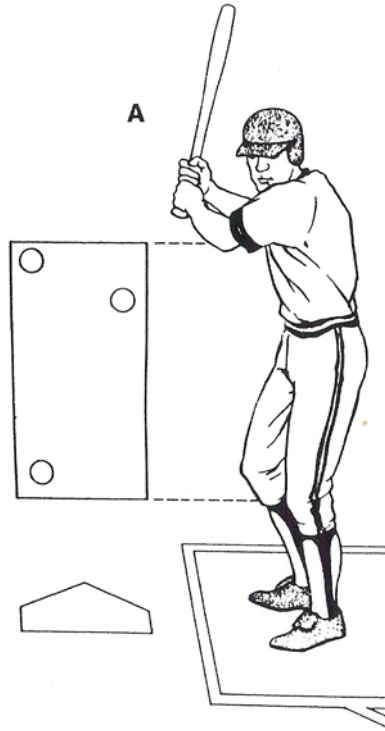
Το ίδιο συμβαίνει και όταν ο ρίπτης κάνει κάποια κίνηση για βολή ή προσποιείται κάτι τέτοιο ενώ δεν πατάει στη βάση του, και όταν κάποιος ή κάποιοι δρομείς βρίσκονται πάνω σε βάσεις.

Απόκρουση.

Οι παίκτες πρέπει να παίζουν σαν στράικερ σύμφωνα με τη σειρά που αναφέρονται στον κατάλογο της ομάδας τους. Ο στράικερ πρέπει να στέκεται και με τα δύο πόδια μέσα στη βάση του. Απαγορεύεται να βγει απ' αυτήν όταν ο ρίπτης έχει πάρει στάση για να κάνει βολή. Έχει δικαίωμα να αποκρούσει ή να αποφύγει μία βολή απ' τον ρίπτη, οπότε ο διαιτητής θα

κρίνει αν πρόκειται για μία αποτυχία ή για άουτ. Ο στράικερ χρεώνεται με μία αποτυχία αν ο ρίπτης κάνει σωστή βολή και:

α) η μπάλα περάσει μέσα από ένα νοητό παραλληλόγραμμο που βρίσκεται ανάμεσα στους αγκώνες και τα γόνατα του στράικερ, πάνω απ' τη βάση του (τη «ζώνη απόκρουσης»), εφόσον δεν κάνει καμιά προσπάθεια ν' αποκρούσει (A),



β) ο στράικερ προσπαθήσει ν' αποκρούσει οποιαδήποτε βολή και αποτύχει,

γ) η μπάλα βγει έξω απ' τον αγωνιστικό χώρο απ' τον στράικερ, εφόσον έχει κάνει λιγότερες από δύο πετυχημένες αποκρούσεις,

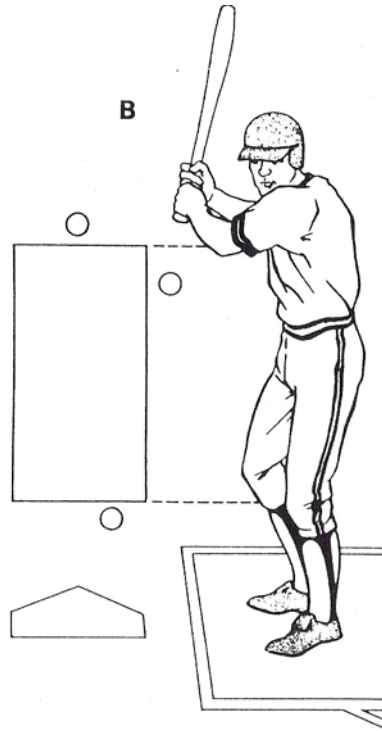
δ) η μπάλα, αντί να χτυπηθεί, σπρωχτεί στο μέσα γήπεδο,

ε) η μπάλα ακουμπήσει πάνω στον στράικερ που προσπαθεί να τη χτυπήσει,

στ) η μπάλα ακουμπήσει πάνω στον στράικερ μέσο στη ζώνη απόκρουσης,

ζ) η μπάλα ακουμπήσει στο μαστούνι και καταλήξει απευθείας στα χέρια του ρισίβερ.

Ο στράικερ κερδίζει ένα άουτ αν η μπάλα δεν περάσει μέσα απ' τη ζώνη απόκρουσης και δεν τη χτυπήσει (B).



Αν πάντως αποκρούσει, η μπάλα παίζεται κανονικά. Ένας παίχτης παύει ν' αγωνίζεται σαν στράικερ όταν γίνει δρομέας ή όταν βγει απ' τον αγώνα.

Στράικερ – δρομέας.

Ο στράικερ γίνεται δρομέας και τρέχει στην πρώτη ή σε κάποια επόμενη βάση ενώ και οι άλλοι δρομείς προχωρούν αντίστοιχα όταν:

α) αποκρούσει σωστά και στείλει την μπάλα μέσα στον αγωνιστικό χώρο,

β) ο ρισίβερ δεν μπορέσει να πιάσει την τρίτη αποτυχία του ρίπτη ενώ δεν υπάρχει δρομέας στην πρώτη βάση, ή όταν υπάρχει εκεί δρομέας αλλά έχουν ήδη αποβληθεί δύο παίχτες,

γ) μία σωστή απόκρουσή του ξεφύγει από κάποιον αντίπαλο εκτός του ρίπτη, ή ακουμπήσει σε κάποιον αντίπαλο (συμπεριλαμβάνεται και ο ρίπτης) και στη συνέχεια ακουμπήσει σ' έναν διαιτητή ή έναν δρομέα.

Ο στράικερ γίνεται δρομέας και μπορεί να παραχωρήσει μέχρι την πρώτη βάση χωρίς να μπορεί κάποιος αντίπαλος να τον βγάλει απ' το παιχνίδι. όταν:

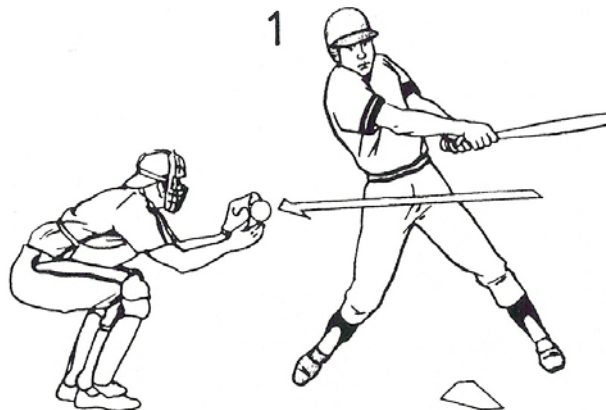
- α) ο διαιτητής έχει παραχωρήσει 4 άουτ,
- β) τον ακουμπήσει μια μπαλιά έξω απ' τη ζώνη απόκρουσης ή μια μπαλιά που δεν επιχείρησε να αποκρούσει ή που δεν κατάφερε να αποφύγει,
- γ) εμποδίστηκε απ' τον ρισίβερ ή οποιονδήποτε άλλο αντίπαλο του,
- δ) απέκρουσε την μπάλα που ακούμπησε σ' έναν διαιτητή ή δρομέα πριν ακουμπήσει σε κάποιον αντίπαλο.

Ο στράικερ γίνεται δρομέας και κερδίζει δύο βάσεις όταν αποκρούσει την μπάλα και τη στείλει στις εξέδρες ή σε οποιαδήποτε άλλο μέρος απ' όπου δεν μπορούν να την πάρουν εύκολα οι αντίπαλοί του. Ο στράικερ κερδίζει μια πλήρη διαδρομή γύρω απ' το μέσα γήπεδα όταν αποκρούσει την μπάλα και τη στείλει πέρα απ' το φράχτη ή στις εξέδρες. αλλά σε απόσταση μεγαλύτερη από 76.20 μέτρα απ' τη βάση του. Αν η απόσταση είναι μικρότερη κερδίζει μόνο δύο βάσεις.

Αποβολή του στράικερ.

Ένας στράικερ βγαίνει απ' τον αγώνα όταν:

- α) κάποιος αντίπαλος πιάσει κανονικό την μπαλιά που απέκρουσε,
- β) ο ρισίβερ πιάσει κανονικό τρεις αποτυχίες του (1),



γ) η τρίτη αποτυχία του δεν πιαστεί απ' τον ρισίβερ και η πρώτη βάση είναι κατειλημμένη πριν βγουν απ' τον αγώνα δύο παίχτες,

δ) «σπρώξει» την μπάλα μέσα στον αγωνιστικό χώρο στην τρίτη αποτυχία του (2),



ε) προσπαθήσει ν' αποφύγει τρίτη αποτυχία, αλλά τον ακουμπήσει η μπάλα,

στ) ξεφύγει περισσότερο από 91.5 εκατοστό απ' την ευθεία που ενώνει δύο βάσεις, στην προσπάθειά του ν' αποφύγει άγγιγμα από αντίπαλο,

ζ) χτυπήσει την μπάλα με τρόπο ώστε να πιαστεί στο μέσα γήπεδο όταν έχουν βγει απ' τον αγώνα λιγότεροι από δύο παίχτες και υπάρχουν δρομείς στην πρώτη και τη δεύτερη ή στην πρώτη δεύτερη και τρίτη βάση,

η) χτυπήσει δύο φορές την μπάλα ή την ακουμπήσει για δεύτερη φορά, πριν αυτή ακουμπήσει σε αντίπαλο,

θ) χτυπήσει την μπάλα και μετά, τρέχοντας προς την πρώτη βάση, τη βγάλει σκόπιμα απ' την πορεία της,

ι) τον αγγίξει αντίπαλος πριν ακουμπήσει την πρώτη βάση, ή κάποιος αντίπαλος αγγίξει την πρώτη βάση πριν φτάσει εκεί ο στράικερ μετά από τρίτη αποτυχία ή μετά από κανονική απόκρουση,

ία) είτε αυτός είτε κάποιος δρομέας που βρίσκεται μπροστά του παραβεί τους κανονισμούς του παιχνιδιού.

Τρέξιμο.

Ένας δρομέας κερδίζει μια κενή βάση όταν την ακουμπήσει πριν καταφέρουν οι αντίπαλοι του να τον βγάλουν απ' το παιχνίδι. Μπορεί να παραμείνει στη βάση αυτή μέχρι ν' αποβληθεί, ή μέχρι να χρειαστεί να φύγει για να έρθει εκεί ένας επόμενος δρομέας που είναι υποχρεωμένος να μετακινηθεί (Α). Ο δρομέας πρέπει να περνά τις βάσεις με τη σειρά καθώς προχωρεί, ή αντίστροφα όταν είναι υποχρεωμένος να οπισθοχωρήσει (εκτός αν η μπάλα βρίσκεται εκτός αγώνος οπότε μπορεί να πάει κατευθείαν στην αρχική του βάση). Αν δύο δρομείς βρεθούν στην ίδια βάση και τους ακουμπήσει κάποιος αντίπαλος ο πρώτος παραμένει στη βάση ενώ ο δεύτερος αποβάλλεται.

Ένας δρομέας (εκτός του στράικερ - δρομέα) μπορεί να προχωρήσει μια βάση χωρίς το φόβο να τον βγάλουν απ' τον αγώνα αν:

- α) συμβεί παραπλάνηση,
- β) ο στράικερ φτάσει στη βάση του ενώ δεν υπάρχει περίπτωση ν' αποβληθεί, αναγκάζοντας τον δρομέα να εγκαταλείψει τη θέση του,
- γ) ένας αντίπαλος πιάσει μια ψηλή μπαλιά και στη συνέχεια πέσει πάνω σ' έναν πάγκο, σ' ένα εμπόδιο, ή στο χώρο των θεατών,
- δ) προσπαθήσει να «κλέψει» μια βάση (δηλαδή να προχωρήσει χωρίς να έχει προηγηθεί απόκρουση της μπάλας. κάποιο σφάλμα, κτλ. ή εφόσον την ίδια στιγμή ο στράικερ εμποδιστεί απ' τον ρισίβερ ή κάποιον άλλον παίκτη.

Όλοι οι δρομείς (και ο στράικερ - δρομέας) μπορούν να προχωρήσουν χωρίς τον κίνδυνο να βγουν απ' τον αγώνα:

- α) μέχρι τη βάση της ομάδας. όταν μια σωστή απόκρουση στείλει την μπάλα ψηλό έξω απ' τον αγωνιστικό χώρο,
- β) μέχρι τη βάση της ομάδας όταν η μπάλα που θα έβγαινε ψηλά έξω απ' τον αγωνιστικό χώρο μετά από σωστή απόκρουση, εμποδιστεί από κάποιον παίκτη που τη χτυπάει μ' ένα εξάρτημα της στολής του,

γ) τρεις βάσεις πιο μπροστά, όταν ένας παίχτης ρίξει σκόπιμα πάνω στην μπάλα που έχει αποκρουστεί σωστά, κάποια τμήμα της στολής του (περιλαμβάνεται και το γάντι),

δ) δύο βάσεις πιο μπροστά όταν ένας παίχτης ρίξει σκόπιμα πάνω στην μπάλα του ρίπτη κάποιο τμήμα της στολής του (περιλαμβάνεται και το γάντι),

ε) δύο βάσεις πιο μπροστά, όταν μια μπαλιά καταλήξει (είτε κατευθείαν είτε μετά από κάποια απόκρουση) σε κάποιο σημείο που δεν τη φτάνει κανένας,

στ) δυο βάσεις πιο μπροστά, όταν μια αδέξια μπαλιά κάποιου συμπαίχτη του ρίπτη καταλήξει στις κερκίδες ή φύγει πάνω απ' το φράχτη του γηπέδου,

ζ) μια βάση πιο μπροστά, όταν μια αδέξια μπαλιά του ρίπτη καταλήξει στις κερκίδες ή φύγει πάνω απ' το φράχτη του γηπέδου,

η) μια βάση πιο μπροστά όταν ο στράικερ γίνει δρομέας στην τρίτη αποτυχία ή στο τέταρτο άουτ και η μπάλα μετά τη βολή του ρίπτη περάσει τον ρισίβερ και σκαλώσει στη στολή του διαιτητή,

θ) τουλάχιστον μια βάση, όταν ένας παίχτης που δεν είναι κάτοχος της μπάλας ή που δεν επιχειρεί να γίνει κάτοχος της εμποδίζει την πορεία ενός δρομέα.

Αποβολή δρομέα.

Ένας δρομέας βγαίνει απ' τον αγώνα όταν:

α) ξεφύγει περισσότερο από 91.5 εκατοστά απ' την ευθεία που ενώνει δύο βάσεις, εκτός αν προσπαθεί ν' αποφύγει την παρεμπόδιση κάποιου παίχτη που επιχειρεί να πιάσει την μπάλα μετά την απόκρουση του στράικερ,

β) προσπεράσει την πρώτη βάση αφού την ακουμπήσει, ενώ είναι σαφές ότι δεν σκοπεύει να φτάσει μέχρι τη δεύτερη βάση,

γ) εμποδίζει κάποιον παίχτη που προσπαθεί να πιάσει την μπάλα μετά την απόκρουση του στράικερ, ή εμποδίζει σκόπιμα κάποια μπαλιά,

δ) τον ακουμπήσει κάποιος αντίπαλος μακριά απ' τη βάση του, εκτός αν πρόκειται για στράικερ - δρομέα που προσπέρασε λίγο την πρώτη βάση εξαιτίας της ταχύτητάς του κι αμέσως ξαναγύρισε σ' αυτήν,

ε) είναι αναγκασμένος να μετακινηθεί όταν ο στράικερ γίνει δρομέας και δεν προλάβει να φτάσει στην επόμενη βάση αλλά κάποιος αντίπαλος ακουμπήσει αυτόν ή τη βάση (εκτός κι αν αποβληθεί ο στράικερ - δρομέας οπότε ο αντίπαλος πρέπει ν' ακουμπήσει τον δρομέα και όχι τη βάση),

στ) τον ακουμπήσει η μπάλα μέσα στον αγωνιστικό χώρο πριν αυτή ακουμπήσει ή προσπεράσει κάποιον άλλο παίχτη, εκτός αν τον αγγίζει μια ψηλή μπαλιά στιγμή που ο δρομέας ακουμπάει τη βάση του,

ζ) προσπεράσει κάποιον δρομέα που είναι μπροστά του και δεν έχει ακόμα αποβληθεί,

η) προσπαθεί να κερδίσει μια βάση ενώ ο στράικερ εμποδίζεται κοντά στη βάση της ομάδας εκτός αν έχουν ήδη αποβληθεί δύο συμπαίχτες του,

θ) προχωρεί από βάση σε βάση ανάποδα ή προσπαθεί με οποιονδήποτε τρόπο να χαλάσει το παιχνίδι.

Ένας δρομέας μπορεί να βγει απ' τον αγώνα, αν το ζητήσει κάποιος αντίπαλός του απ' τον διαιτητή όταν:

α) ο ίδιος ή η αρχική του βάση αγγιχθεί αφού ένας αντίπαλος πιάσει μια ψηλή μπαλιά πριν προλάβει ο δρομέας να ξανακουμπήσει τη βάση αυτή,

β) δεν καταφέρει ν' ακουμπήσει τις βάσεις με τη σειρά καθώς προχωρεί ή επιστρέφει σε κάποια βάση πριν κάποιος αντίπαλος ακουμπήσει τον ίδιο ή τη βάση που παρέλειψε,

γ) ξεπεράσει την πρώτη βάση και δεν καταφέρει να γυρίσει πίσω αμέσως ενώ στη συνέχεια κάποιος αντίπαλος ακουμπήσει τον ίδιο ή αυτή τη βάση,

δ) δεν καταφέρει ν' ακουμπήσει τη βάση της ομάδας του και δεν κάνει καμιά προσπάθεια να γυρίσει για να το πετύχει, ενώ κάποιος αντίπαλος ακουμπήσει τον ίδιο ή αυτή τη βάση.

ΑΠΟΤΕΛΕΣΜΑ

Βαθμολογία.

Οι αγωγές κερδίζονται απ' τον αριθμό των διαδρομών που πραγματοποιούνται. Νικήτρια είναι η ομάδα που έχει τις περισσότερες διαδρομές στο τέλος του ματς. Τα υπόλοιπα στατιστικά στοιχεία που τηρούνται αφορούν τις ομάδες ή τους παίκτες δεν έχουν όμως καμιά επίδραση στο αποτέλεσμα του αγώνα.

Διαδρομές.

Μια διαδρομή συμπληρώνεται κάθε φορά που ένας στράικερ μετατρέπεται σε δρομέα και καταφέρνει να περάσει απ' όλες τις βάσεις και να τις ακουμπήσει πριν αποβληθούν τρεις παίκτες.

Άγγυμα βάσης.

Γίνεται όταν α στράικερ φτάνει στην πρώτη (ή σε κάποια επόμενη) βάση, αφού πρώτα αποκρούσει και στείλει την μπάλα μέσα στον αγωνιστικό χώρο.

Κέρδος βάσης.

Πραγματοποιείται όταν ένας δρομέας προχωρεί σε νέα βάση χωρίς να έχει βοηθηθεί από ενέργεια συμπαίχτη του.

Βάση από άουτ.

Κερδίζεται απ' τον στράικερ που έχει δεχτεί τέσσερις μπαλιές έξω απ' τη ζώνη απόκρουσης, οπότε μπορεί να πάει περπατώντας μέχρι την πρώτη βάση, χωρίς να υπάρχει περίπτωση ν' αποβληθεί.

Αναλογία αποκρούσεων.

Ο μέσος όρος των αποκρούσεων ενός στράικερ είναι ο αριθμός των σωστών χτυπημάτων που έχει κάνει σε σχέση με τον αριθμό των προσπαθειών του. Μια απόκρουση δεν γράφεται στα ενεργητικό του αν :

- α) κερδίζει μια βάση μετά από 5 άουτ του ρίπτη,
- β) χτυπηθεί από μπαλιά του ρίπτη,
- γ) κερδίζει την πρώτη βάση επειδή εμποδίστηκε από όποιον αντίπαλο,
- δ) «θυσιαστεί», δηλαδή αποκρούσει με ψηλή μπαλιά που θα πιάσει ένας αντίπαλος, για να δώσει την ευκαιρία σ' έναν δρομέα να συμπληρώσει μια διαδρομή.

Διαδρομή από απόκρουση.

Είναι η διαδρομή που κερδίζεται μετά από ενέργεια του στράικερ και καταγράφεται στο ενεργητικό του.

Αποβολή.

Είναι μια ενέργεια ενός παίχτη, που καταφέρνει να βγάλει απ' τον αγώνα έναν στράικερ ή έναν δρομέα πιάνοντας μια ψηλή μπαλιά, μια ευθύβολη απόκρουση του στράικερ, μια πάσα από συμπαίκτη του ή ακουμπώντας έναν δρομέα έξω απ' τη βάση του.

Πάσα.

Είναι μια ενέργεια που καταχωρίζεται στο ενεργητικό ενός παίχτη και έχει σαν αποτέλεσμα την αποβολή ενός αντιπάλου από συμπαίκτη του.

Διπλό.

Συμβαίνει όταν δύο δρομείς (συνήθως ο ένας είναι ο στράικερ) αποβάλλονται στην ίδια μπαλιά. Στο τριπλό, αποβάλλονται τρεις δρομείς με την ίδια μπαλιά.

Σφάλμα.

Είναι ένα λάθος που επιτρέπει σ' έναν δρομέα να κερδίσει μια βάση ή ν' αποφύγει την αποβολή του, παρά τα φαινόμενα. Με σφάλμα χρεώνονται οι παίχτες του αγωνιστικού χώρου (εκτός απ' τον ρίπτη και τον ρισίβερ).

Μια άπιαστη μπαλιά είναι σφάλμα του ρισίβερ, που πραγματοποιείται όταν δεν καταφέρει να πιάσει ή να συγκράτηση μια συνηθισμένη βολή του ρίπτη. Μια αδέξια μπαλιά είναι σφάλμα του ρίπτη, που πραγματοποιείται όταν η μπαλιά του περάσει τόσο μακριά απ' το στόχο, ώστε ο ρισίβερ δεν μπορεί να τη σταματήσει ή να την ελέγξει, ενώ ο δρομέας καταφέρνει να προχωρήσει.

Κερδισμένη διαδρομή.

Είναι μια διαδρομή που καταχωρίζεται σε βάρος του ρίπτη. Ο ρίπτης όμως δεν χρεώνεται με διαδρομές που έγιναν:

- α) από έναν δρομέα ή δρομείς που θα είχαν αποβληθεί, αν κάποιος απ' τους συμπαίχτες του ρίπτη δεν έκανε σφάλμα,
- β) από κάποιον παίχτη τον οποίο κάποιος προηγούμενος ρίπτης άφησε να φτάσει σε κάποια βάση.

Αναλογία διαδρομών.

Είναι ο μέσος όρος των κερδισμένων διαδρομών σε βάρος ενός ρίπτη, σε σχέση με τα παιχνίδια που έχει κάνει ο ρίπτης αυτός.

Πετυχημένος ρίπτης.

Είναι εκείνος που έχει κάνει βολές σε πέντε τουλάχιστον παιχνίδια και, όταν αντικαθίσταται, η ομάδα του προηγείται και παραμένει πρώτη μέχρι το τέλος του αγώνα.

Αποτυχημένος ρίπτης.

Είναι εκείνος που, όταν αντικαθίσταται, η ομάδα του είναι δεύτερη και στη συνέχεια δεν καταφέρνει να ισοφαρίσει ή να προηγηθεί.

ΚΕΦΑΛΑΙΟ 3

ΣΤΟΙΧΕΙΑ ΕΡΓΟΥ

ΕΜΒΑΔΟΜΕΤΡΗΣΗ

	Κτίριο		
Εμβαδόν Υπογείου	2284,30	2.284,30	m2
Εμβαδόν Ισογείου	2446,09	2.446,09	m2
Εμβαδόν Κερκίδας	2054,62	2.054,62	m2
Εμβαδόν Ημιόροφοι	59.85*6	359,10	m2
Δώμα	273,50	273,50	m2
Εστιατόριο	164,50	164,50	m2

Συνολικό Εμβαδόν **7.582,11 m2**

Συνολικό Εμβαδόν Κτιρίου **7.582,11 m2**

ΕΡΓΑΣΙΕΣ ΕΡΓΟΥ

Α1 ΧΩΜΑΤΟΥΡΓΙΚΕΣ ΕΡΓΑΣΙΕΣ		
A1.1	ΓΕΝΙΚΕΣ ΕΚΣΚΑΦΕΣ ΘΕΜΕΛΙΩΣΗΣ ΟΙΚΟΠΕΔΟΥ ΣΕ ΕΔΑΦΟΣ ΓΑΙΩΔΕΣ ΜΕ ΜΗΧΑΝΙΚΑ ΜΕΣΑ	m3
A1.2	ΕΠΙΧΩΣΕΙΣ ΘΕΜΕΛΙΩΣΕΩΝ ΜΕ ΠΡΟΪΟΝΤΑ ΕΚΣΚΑΦΩΝ	m3
A1.3	ΕΠΙΧΩΣΕΙΣ ΘΕΜΕΛΙΩΣΕΩΝ ΜΕ ΚΑΤΑΛΛΗΛΑ ΥΛΙΚΑ ΑΠΟ ΔΑΝΕΙΟΘΑΛΑΜΟΥΣ	m3
A1.4	ΜΕΤΑΦΟΡΑ ΚΑΙ ΑΠΟΡΡΙΨΗ ΠΡΟΙΟΝΤΩΝ ΕΚΣΚΑΦΩΝ ΕΝΤΟΣ ΟΙΚΟΠΕΔΟΥ	m3
A1.5	ΕΠΙΧΩΣΗ ΒΑΣΗΣ ΕΔΡΑΣΗΣ ΔΑΠΕΔΟΥ ΙΣΟΓΕΙΟΥ ΜΕ ΑΔΡΑΝΕΣ ΥΛΙΚΟ 3Α, ΠΑΧΟΥΣ 15εκ	m2
A1.6	ΕΠΙΧΩΣΗ ΒΑΣΗΣ ΕΔΡΑΣΗΣ ΔΑΠΕΔΟΥ ΥΠΟΓΕΙΟΥ ΜΕ ΑΔΡΑΝΕΣ ΥΛΙΚΟ 3Α, ΠΑΧΟΥΣ 15εκ	m2

Α2 ΣΚΥΡΟΔΕΜΑΤΑ - ΒΙΟΜΗΧΑΝΙΚΑ ΔΑΠΕΔΑ		
A2.1	ΑΟΠΛΑ ΣΚΥΡΟΔΕΜΑΤΑ ΚΑΘΑΡΙΟΤΗΤΑΣ ΠΟΙΟΤΗΤΑΣ C12/15	m3
A2.2	ΟΠΛΙΣΜΕΝΑ ΣΚΥΡΟΔΕΜΑΤΑ ΘΕΜΕΛΙΩΣΗΣ ΚΤΙΡΙΟΥ ΠΟΙΟΤΗΤΑΣ C20/25 - S500s	m3
A2.3	ΟΠΛΙΣΜΕΝΑ ΣΚΥΡΟΔΕΜΑΤΑ ΦΕΡΟΝΤΟΣ ΟΡΓΑΝΙΣΜΟΥ, ΠΛΑΚΕΣ ΟΡΟΦΩΝ ΚΤΙΡΙΟΥ ΠΟΙΟΤΗΤΑΣ C20/25 - S500s	m3
A2.4	ΟΠΛΙΣΜΕΝΑ ΣΚΥΡΟΔΕΜΑΤΑ ΤΟΙΧΕΙΩΝ ΥΠΟΓΕΙΟΥ ΠΟΙΟΤΗΤΑΣ C20/25 - S500s	m3
A2.5	ΟΠΛΙΣΜΕΝΑ ΣΚΥΡΟΔΕΜΑΤΑ ΠΛΑΚΑΣ ΕΔΡΑΣΗΣ ΥΠΟΓΕΙΟΥ ΚΑΙ ΤΜΗΜΑΤΩΝ ΠΛΑΚΩΝ ΔΑΠΕΔΟΥ ΙΣΟΓΕΙΟΥ (ΕΠΙ ΕΔΑΦΟΥΣ) ΠΟΙΟΤΗΤΑΣ C20/25-S500s ΜΕ ΔΙΠΛΟ ΔΟΜΙΚΟ ΠΛΕΓΜΑ 2#T131	m3
A2.6	ΦΡΑΓΜΟΣ ΥΓΡΑΣΙΑΣ ΔΑΠΕΔΩΝ ΥΠΟΓΕΙΟΥ ΚΑΙ ΤΜΗΜΑΤΟΣ ΙΣΟΓΕΙΟΥ (ΟΠΟΥ ΕΔΡΑΖΕΤΑΙ ΣΤΟ ΕΔΑΦΟΣ) ΜΕ NYLON	m2
A2.7	ΠΡΟΜΗΘΕΙΑ ΚΑΙ ΤΟΠΟΘΕΤΗΣΗ ΕΝΙΑΙΩΝ ΚΟΜΜΑΤΙΩΝ ΚΕΡΚΙΔΑΣ ΑΠΟ ΠΡΟΚΑΤΑΣΚΕΥΑΣΜΕΝΟ ΣΚΥΡΟΔΕΜΑ (ΜΕ ΠΙΑΤΗΜΑ 0.80m ΚΑΙ ΡΙΧΤΙ 0.40m ΚΑΙ ΠΑΧΟΣ 20cm)	m
A2.8	ΒΙΟΜΗΧΑΝΙΚΗ ΚΑΤΕΡΓΑΣΙΑ ΔΑΠΕΔΟΥ ΥΠΟΓΕΙΟΥ (ΛΕΙΑΝΣΗ)	m2
A2.9	ΒΙΟΜΗΧΑΝΙΚΗ ΚΑΤΕΡΓΑΣΙΑ ΔΑΠΕΔΟΥ ΥΠΟΓΕΙΟΥ ΜΕ ΣΚΛΗΡΥΝΤΗ ΕΠΙΦΑΝΕΙΑΣ	m2

Α3 ΣΤΕΓΑΝΟΠΟΙΗΣΗ ΥΠΟΓΕΙΟΥ - ΘΕΡΜΟΜΟΝΩΣΕΙΣ - ΕΠΙΚΑΛΥΨΗ ΔΩΜΑΤΟΣ - ΥΔΡΟΡΟΕΣ		
A3.1	ΕΠΑΛΕΙΨΗ ΕΞΩΤΕΡΙΚΩΝ ΤΟΙΧΕΙΩΝ ΥΠΟΓΕΙΟΥ ΜΕ ΑΣΦΑΛΤΙΚΟ ΓΑΛΑΚΤΩΜΑ ΓΙΑ ΤΗ ΔΗΜΙΟΥΡΓΙΑ ΦΡΑΓΜΑΤΟΣ ΥΔΡΑΤΜΩΝ	m2

ΚΑΤΑΣΚΕΥΗ ΚΤΙΡΙΑΚΩΝ ΕΓΚΑΤΑΣΤΑΣΕΩΝ ΓΗΠΕΔΟΥ BASEBALL ΚΑΙ ΔΙΑΜΟΡΦΩΣΗ ΠΕΡΙΒΑΛΛΟΝΤΟΣ ΧΩΡΟΥ

A3.2	ΣΤΕΓΑΝΩΤΙΚΗ ΕΠΙΣΤΡΩΣΗ ΤΟΙΧΕΙΩΝ ΥΠΟΓΕΙΟΥ ΜΕ ΤΗΝ ΤΟΠΟΘΕΤΗΣΗ ΑΠΟΣΤΡΑΓΓΙΣΤΙΚΗΣ ΜΕΜΒΡΑΝΗΣ	m2
A3.3	ΘΕΡΜΙΚΗ ΜΟΝΩΣΗ ΔΩΜΑΤΩΝ - ΠΛΑΚΑΣ ΟΡΟΦΗΣ - ΗΜΙΥΠΑΙΘΡΙΩΝ ΧΩΡΩΝ ΜΕ ΕΞΗΛΑΣΜΕΝΗ ΠΟΛΥΣΤΕΡΟΛΗ ΤΥΠΟΥ ΡΟΟΦΜΑΤΕ, ΠΑΧΟΥΣ 5cm	m2
A3.4	ΘΕΡΜΙΚΗ ΜΟΝΩΣΗ ΣΤΟΙΧΕΙΩΝ ΣΚΥΡΟΔΕΜΑΤΟΣ (ΥΠΟΣΤΥΛΩΜΑΤΩΝ ΚΑΙ ΔΟΚΩΝ) ΜΕ ΠΛΑΚΕΣ ΑΠΟ ΑΦΡΩΔΗ ΕΞΗΛΑΣΜΕΝΗ ΠΟΛΥΣΤΥΡΟΛΗ SHAPΕΜΑΤΕ, ΠΑΧΟΥΣ 3cm	m2
A3.5	ΥΓΡΟΜΟΝΩΣΗ ΔΙΑΔΡΟΜΩΝ ΚΕΡΚΙΔΑΣ ΚΑΙ ΑΠΟΛΛΗΞΗΣ ΟΡΟΦΩΝ (ΠΕΡΙΛΑΜΒΑΝΕΙ ΕΠΑΛΛΕΙΨΗ ΜΕ ΑΣΦΑΛΤΙΚΟ ΓΑΛΑΚΤΩΜΑ ΚΑΙ ΤΟΠΟΘΕΤΗΣΗ ΑΣΦΑΛΤΙΚΗΣ ΜΕΜΒΡΑΝΗΣ)	m2
A3.6	ΟΡΙΖΟΝΤΙΕΣ ΜΕΤΑΛΛΙΚΕΣ ΥΔΡΟΡΡΟΕΣ ΣΤΕΓΑΣΤΡΟΥ	m
A3.7	ΚΑΤΑΚΟΡΥΦΕΣ ΜΕΤΑΛΛΙΚΕΣ ΥΔΡΟΡΡΟΕΣ	m

A4	ΤΟΙΧΟΠΟΙΙΕΣ - ΕΠΙΧΡΙΣΜΑΤΑ	
A4.1	ΕΞΩΤΕΡΙΚΕΣ & ΕΣΩΤΕΡΙΚΕΣ ΔΙΠΛΕΣ ΔΡΟΜΙΚΕΣ ΤΟΙΧΟΠΟΙΙΕΣ ΜΕ ΟΠΤΟΠΛΙΝΘΟΥΣ	m2
A4.2	ΣΕΝΑΖ ΔΙΠΛΩΝ ΔΡΟΜΙΚΩΝ ΤΟΙΧΟΠΟΙΙΩΝ	m
A4.3	ΘΕΡΜΙΚΗ ΜΟΝΩΣΗ ΕΞΩΤΕΡΙΚΩΝ ΔΙΠΛΩΝ ΔΡΟΜΙΚΩΝ ΤΟΙΧΟΠΟΙΙΩΝ ΜΕ ΠΛΑΚΕΣ ΑΠΟ ΑΦΡΩΔΗ ΕΞΗΛΑΣΜΕΝΗ ΠΟΛΥΣΤΥΡΟΛΗ WALLMATE Η' ΠΑΡΟΜΟΙΟΥ ΤΥΠΟΥ, ΠΑΧΟΥΣ 4cm	m2
A4.4	ΕΣΩΤΕΡΙΚΕΣ ΜΟΝΕΣ ΔΡΟΜΙΚΕΣ ΤΟΙΧΟΠΟΙΙΕΣ ΜΕ ΟΠΤΟΠΛΙΝΘΟΥΣ	m2
A4.5	ΣΕΝΑΖ ΕΣΩΤΕΡΙΚΩΝ ΔΡΟΜΙΚΩΝ ΤΟΙΧΟΠΟΙΙΩΝ, ΠΑΧΟΥΣ 10cm	m
A4.6	ΕΠΙΧΡΙΣΜΑΤΑ ΕΞΩΤΕΡΙΚΩΝ ΤΟΙΧΟΠΟΙΙΩΝ ΟΙΚΟΔΟΜΗΣ	m2
A4.7	ΕΠΙΧΡΙΣΜΑΤΑ ΕΣΩΤΕΡΙΚΩΝ ΤΟΙΧΟΠΟΙΙΩΝ ΟΙΚΟΔΟΜΗΣ	m2
A4.8	ΤΟΙΧΟΠΟΙΙΕΣ ΜΕ ΑΠΛΕΣ ΓΥΦΟΣΑΝΙΔΕΣ (2+2) & ΜΟΝΩΣΗ ΠΕΤΡΟΒΑΜΒΑΚΑ	m2
A4.9	ΤΟΙΧΟΠΟΙΙΕΣ W.C. ΜΕ ΑΝΘΥΓΡΕΣ ΓΥΦΟΣΑΝΙΔΕΣ (2+2) & ΜΟΝΩΣΗ ΠΕΤΡΟΒΑΜΒΑΚΑ	m2
A4.10	ΤΟΙΧΟΠΟΙΙΕΣ ΜΕ ΑΠΛΕΣ & ΑΝΘΥΓΡΕΣ ΓΥΦΟΣΑΝΙΔΕΣ (2+2) & ΜΟΝΩΣΗ ΠΕΤΡΟΒΑΜΒΑΚΑ	m2
A4.11	ΤΟΙΧΟΠΟΙΙΕΣ ΥΠΟΓΕΙΟΥ ΜΕ ΠΥΡΑΝΤΟΧΕΣ ΓΥΦΟΣΑΝΙΔΕΣ (2+2) & ΜΟΝΩΣΗ ΠΕΤΡΟΒΑΜΒΑΚΑ	m2
A4.12	ΨΕΥΔΟΡΟΦΕΣ ΜΕ ΟΡΥΚΤΡΕΣ ΙΝΕΣ	m2
A4.13	ΨΕΥΔΟΡΟΦΕΣ ΜΕ ΑΝΘΥΓΡΗ ΓΥΦΟΣΑΝΙΔΑ ΣΤΑ WC	m2

ΚΑΤΑΣΚΕΥΗ ΚΤΙΡΙΑΚΩΝ ΕΓΚΑΤΑΣΤΑΣΕΩΝ ΓΗΠΕΔΟΥ BASEBALL ΚΑΙ ΔΙΑΜΟΡΦΩΣΗ ΠΕΡΙΒΑΛΛΟΝΤΟΣ ΧΩΡΟΥ

A4.14	ΨΕΥΔΟΡΟΦΕΣ ΜΕ ΑΠΛΗ ΓΥΦΟΣΑΝΙΔΑ ΣΤΑ ΚΑΤΑΣΤΗΜΑΤΑ ΚΑΙ ΣΤΟΝ ΧΩΡΟ VIP	m2
-------	---	----

A5 ΕΠΙΣΤΡΩΣΕΙΣ ΔΑΠΕΔΩΝ - ΕΠΕΝΔΥΣΕΙΣ ΤΟΙΧΩΝ		
A5.1	ΕΠΙΣΤΡΩΣΕΙΣ ΔΑΠΕΔΩΝ ΕΣΩΤΕΡΙΚΩΝ ΔΙΑΔΡΟΜΩΝ ΚΤΙΡΙΟΥ, ΚΑΤΑΣΤΗΜΑΤΩΝ ΚΑΙ ΕΚΔΟΤΗΡΙΩΝ ΜΕ ΚΕΡΑΜΙΚΑ ΠΛΑΚΙΔΙΑ, ΔΙΑΣΤΑΣΕΩΝ 30x30cm	m2
A5.2	ΕΠΑΛΕΙΨΗ ΓΚΑΡΑΖ ΜΕ ΑΝΤΙΟΛΙΣΘΗΡΗ ΒΑΦΗ	m2
A5.3	ΜΑΡΜΑΡΟΠΟΔΙΕΣ ΕΞΩΤΕΡΙΚΩΝ ΠΑΡΑΘΥΡΩΝ & ΘΥΡΩΝ	m
A5.4	ΕΙΔΙΚΟ ΤΕΜΑΧΙΟ ΔΑΠΕΔΟΥ ΧΩΡΙΣΜΟΥ ΥΛΙΚΩΝ (ΟΠΩΣ ΧΩΡΟΣ ΑΠΟΔΥΤΗΡΙΩΝ ΜΕ ΔΙΑΔΡΟΜΟΙ)	m
A5.5	ΕΠΙΣΤΡΩΣΕΙΣ ΕΣΩΤΕΡΙΚΩΝ ΔΑΠΕΔΩΝ ΑΠΟΔΥΤΗΡΙΩΝ ΜΕ LAMINATE (ΚΑΟΥΤΣΟΥΚ ΠΑΧΟΣ 2cm)	m2
A5.6	ΕΠΙΣΤΡΩΣΕΙΣ ΕΣΩΤΕΡΙΚΩΝ ΔΑΠΕΔΩΝ ΔΙΑΔΡΟΜΩΝ ΚΑΤΑΣΤΗΜΑΤΩΝ ΚΑΙ ΔΙΑΔΡΟΜΩΝ ΚΕΡΚΙΔΩΝ ΜΕ ΠΛΑΚΕΣ ΦΥΣΙΚΟΥ ΓΡΑΝΙΤΗ 40x40cm	m2
A5.7	ΕΠΙΣΤΡΩΣΕΙΣ ΔΑΠΕΔΩΝ ΧΩΡΟΥ VIP ΜΕ ΜΟΚΕΤΑ	m2
A5.8	ΕΠΙΣΤΡΩΣΕΙΣ ΕΣΩΤΕΡΙΚΩΝ ΔΑΠΕΔΩΝ WC ΜΕ ΑΝΤΙΟΛΙΣΘΗΡΟ ΚΕΡΑΜΙΚΟ ΠΛΑΚΙΔΙΟ 20x20cm	m2
A5.9	ΕΠΕΝΔΥΣΕΙΣ ΤΟΙΧΩΝ WC ΜΕ ΚΕΡΑΜΙΚΑ ΠΛΑΚΙΔΙΑ ΔΙΑΣΤΑΣΕΩΝ 20x20cm	m2
A5.10	ΕΠΕΝΔΥΣΗ ΕΞΩΤΕΡΙΚΩΝ ΒΑΘΜΙΔΩΝ ΚΛΙΜΑΚΩΝ ΜΕ ΦΥΣΙΚΟ ΓΡΑΝΙΤΗ (ΠΑΤΗΜΑ-ΡΙΧΤΙ-ΣΟΒΑΤΕΠΙ)	m
A5.11	ΕΠΙΣΤΡΩΣΕΙΣ ΔΑΠΕΔΩΝ ΕΣΩΤΕΡΙΚΩΝ ΚΛΙΜΑΚΟΣΤΑΣΙΩΝ ΜΕ ΑΝΤΙΟΛΙΣΘΗΤΙΚΑ ΚΕΡΑΜΙΚΑ ΠΛΑΚΙΔΙΑ 30x30cm	m2
A5.12	ΕΠΕΝΔΥΣΗ ΒΑΘΜΙΔΩΝ ΚΛΙΜΑΚΟΣΤΑΣΙΩΝ ΜΕ ΚΕΡΑΜΙΚΑ ΠΛΑΚΙΔΙΑ (ΠΑΤΗΜΑ-ΡΙΧΤΙ-ΣΟΒΑΤΕΠΙ)	m
A5.13	ΕΠΙΣΤΡΩΣΗ ΔΑΠΕΔΟΥ ΟΡΟΦΟΥ ΜΕ ΤΑΡΑΤΣΟΠΛΑΚΕΣ	m2
A5.14	ΕΠΕΝΔΥΣΕΙΣ ΕΞΩΤΕΡΙΚΩΝ ΤΟΙΧΩΝ, ΠΕΡΙΜΕΤΡΙΚΩΝ ΣΤΗΘΑΙΩΝ ΠΕΡΙΦΡΑΞΗΣ ΚΑΙ ΣΤΗΘΑΙΩΝ ΔΙΑΧΩΡΙΣΤΗΚΩΝ ΤΜΗΜΑΤΩΝ, ΜΕ ΔΙΑΚΟΣΜΗΤΙΚΟ ΤΟΥΒΛΟ 7x17cm	m2
A5.15	ΕΠΕΝΔΥΣΗ ΑΓΩΝΙΣΤΙΚΟΥ ΧΩΡΟΥ ΜΕ ΦΥΣΙΚΟ ΧΛΟΟΤΑΠΗΤΑ	m2
A5.16	ΕΠΕΝΔΥΣΗ ΑΓΩΝΙΣΤΙΚΟΥ ΧΩΡΟΥ ΜΕ ΚΟΚΚΙΝΟΧΩΜΑ	m2

A6 ΜΕΤΑΛΛΙΚΕΣ ΚΑΤΑΣΚΕΥΕΣ - ΚΙΓΚΛΙΔΩΜΑΤΑ - ΚΟΥΠΑΣΤΕΣ		
A6.1	ΜΕΤΑΛΛΙΚΑ ΚΙΓΚΛΙΔΩΜΑΤΑ ΕΞΩΤΕΡΙΚΩΝ ΚΛΙΜΑΚΩΝ (H=1.20)	m

ΚΑΤΑΣΚΕΥΗ ΚΤΙΡΙΑΚΩΝ ΕΓΚΑΤΑΣΤΑΣΕΩΝ ΓΗΠΕΔΟΥ BASEBALL ΚΑΙ ΔΙΑΜΟΡΦΩΣΗ ΠΕΡΙΒΑΛΛΟΝΤΟΣ ΧΩΡΟΥ

A6.2	ΜΕΤΑΛΛΙΚΑ ΚΙΓΚΛΙΔΩΜΑΤΑ ΚΕΡΚΙΔΑΣ (H=1.20)	m
A6.3	ΜΕΤΑΛΛΙΚΟΣ ΦΕΡΩΝ ΟΡΓΑΝΙΣΜΟΣ ΣΤΕΓΑΣΤΡΟΥ ΓΗΠΕΔΟΥ ΑΠΟ ΔΙΑΤΟΜΕΣ ΜΟΡΦΟΣΙΔΗΡΟΥ Fe360	kgf
A6.4	ΜΕΤΑΛΛΙΚΟΣ ΦΕΡΩΝ ΟΡΓΑΝΙΣΜΟΣ ΕΞΩΤΕΡΙΚΩΝ ΣΤΕΓΑΣΤΡΩΝ (ΕΚΔΟΤΗΡΙΑ, ΚΕΝΤΡΙΚΗ ΕΙΣΟΔΟΣ Κ.Λ.Π.)	kgf

A7 ΧΡΩΜΑΤΙΣΜΟΙ		
A7.1	ΧΡΩΜΑΤΙΣΜΟΙ ΕΣΩΤΕΡΙΚΩΝ ΕΠΙΧΡΙΣΜΕΝΩΝ ΕΠΙΦΑΝΕΙΩΝ ΜΕ ΠΛΑΣΤΙΚΟ ΥΠΟΑΛΛΕΡΓΙΚΟ ΧΡΩΜΑ, ΣΠΑΤΟΥΛΑΡΙΣΤΟΙ	m2
A7.2	ΧΡΩΜΑΤΙΣΜΟΙ ΜΕΤΑΛΛΙΚΩΝ ΚΙΓΚΛΙΔΩΜΑΤΩΝ, ΚΟΥΠΑΣΤΩΝ	m
A7.3	ΧΡΩΜΑΤΙΣΜΟΙ ΜΕΤΑΛΛΙΚΩΝ ΦΕΡΟΝΤΩΝ ΟΡΓΑΝΙΣΜΩΝ ΣΤΕΓΑΣΤΡΩΝ ΚΑΙ ΜΕ ΜΙΑ ΣΤΡΩΣΗ PRIMER	kgf
A7.4	ΧΡΩΜΑΤΙΣΜΟΙ ΓΥΨΟΣΑΝΙΔΩΝ ΜΕ ΠΛΑΣΤΙΚΟ ΥΠΟΑΛΛΕΡΓΙΚΟ ΧΡΩΜΑ	m2

A8 ΕΠΙΚΑΛΥΨΕΙΣ - ΠΛΑΓΙΟΚΑΛΥΨΕΙΣ - ΕΙΔΙΚΑ ΤΕΜΑΧΙΑ		
A8.1	ΕΠΙΚΑΛΥΨΗ ΣΤΕΓΑΣΤΡΩΝ ΜΕ ΕΓΧΡΩΜΑ ΠΟΛΥΚΑΡΒΟΝΙΚΑ ΦΥΛΛΑ	m2

A9 ΚΟΥΦΩΜΑΤΑ		
A9.1	ΜΕΤΑΛΛΙΚΗ ΗΛΕΚΤΡΟΚΙΝΗΤΗ ΓΚΑΡΑΖΟΠΟΡΤΑ ΡΟΛΛΟ ΥΠΟΓΕΙΟΥ ΓΚΑΡΑΖ ΚΤΙΡΙΟΥ, ΔΙΑΣΤΑΣΕΩΝ 5.00x6.00m	τεμ
A9.2	ΜΟΝΟΦΥΛΛΕΣ ΠΥΡΑΝΤΟΧΕΣ ΠΟΡΤΕΣ ΥΠΟΓΕΙΟΥ, ΔΙΑΣΤΑΣΕΩΝ 1.00x2.20m	τεμ
A9.3	ΔΙΦΥΛΛΕΣ ΠΥΡΑΝΤΟΧΕΣ ΠΟΡΤΕΣ ΥΠΟΓΕΙΟΥ, ΔΙΑΣΤΑΣΕΩΝ 2.00x2.50m	τεμ
A9.4	ΜΟΝΟΦΥΛΛΕΣ ΕΣΩΤΕΡΙΚΕΣ ΠΟΡΤΕΣ MDF, ΔΙΑΣΤΑΣΕΩΝ 0.80x2.20m	τεμ
A9.5	ΜΟΝΟΦΥΛΛΕΣ ΕΣΩΤΕΡΙΚΕΣ ΠΟΡΤΕΣ MDF, ΔΙΑΣΤΑΣΕΩΝ 0.70x2.20m	τεμ
A9.6	ΜΟΝΟΦΥΛΛΕΣ ΕΣΩΤΕΡΙΚΕΣ ΠΟΡΤΕΣ MDF, ΔΙΑΣΤΑΣΕΩΝ 1.00x2.20m	τεμ
A9.7	ΜΟΝΟΦΥΛΛΕΣ ΕΞΩΤΕΡΙΚΕΣ ΠΟΡΤΕΣ MDF, ΔΙΑΣΤΑΣΕΩΝ 1.00x2.20m	τεμ
A9.8	ΔΙΦΥΛΛΕΣ ΕΞΩΤΕΡΙΚΕΣ ΠΟΡΤΕΣ MDF, ΔΙΑΣΤΑΣΕΩΝ 1.40x2.20m	τεμ
A9.9	ΔΙΦΥΛΛΗ ΑΝΟΙΓΟΜΕΝΗ ΕΣΩΤΕΡΙΚΗ ΠΟΡΤΑ MDF, ΔΙΑΣΤΑΣΕΩΝ 1.60x2.40m	τεμ
A9.10	ΔΙΦΥΛΛΗ ΑΝΟΙΓΟΜΕΝΗ ΠΟΡΤΑ ΜΕ ΜΠΑΡΑ ΜΕ ΜΠΑΡΑ ΕΞΟΔΟΥ, ΔΙΑΣΤΑΣΕΩΝ 2.00x2.50m	τεμ

ΚΑΤΑΣΚΕΥΗ ΚΤΙΡΙΑΚΩΝ ΕΓΚΑΤΑΣΤΑΣΕΩΝ ΓΗΠΕΔΟΥ BASEBALL ΚΑΙ ΔΙΑΜΟΡΦΩΣΗ ΠΕΡΙΒΑΛΛΟΝΤΟΣ ΧΩΡΟΥ

A9.11	ΔΙΦΥΛΛΗ ΑΝΟΙΓΟΜΕΝΗ ΠΟΡΤΑ ΜΕ ΜΠΑΡΑ ΕΞΟΔΟΥ, ΤΥΠΟΥ EXIT, ΔΙΑΣΤΑΣΕΩΝ 2.00x2.50m	τεμ
A9.12	ΜΕΤΑΛΛΙΚΕΣ ΗΛΕΚΤΡΟΚΙΝΗΤΕΣ ΠΟΡΤΕΣ ΡΟΛΛΟ 3.00x2.50	τεμ
A9.13	ΜΟΝΟΦΥΛΛΕΣ ΠΟΡΤΕΣ ΜΕ ΑΧΡΩΜΟΥΣ ΥΑΛΟΠΙΝΑΚΕΣ ΜΕ ΔΥΟ ΚΛΕΙΔΑΡΙΕΣ, ΔΙΑΣΤΑΣΕΩΝ 1.00x2.20m	τεμ
A9.14	ΔΙΦΥΛΛΗ ΑΝΟΙΓΟΜΕΝΗ ΠΟΡΤΑ, ΜΕ ΑΧΡΩΜΟΥΣ ΥΑΛΟΠΙΝΑΚΕΣ ΚΑΙ ΔΥΟ ΚΛΕΙΔΑΡΙΕΣ, ΔΙΑΣΤΑΣΕΩΝ 2.00x2.20m	τεμ
A9.15	ΔΙΦΥΛΛΑ ΕΠΑΛΛΗΛΑ ΠΑΡΑΘΥΡΑ ΜΕ ΠΡΟΦΙΛ ΑΛΟΥΜΙΝΙΟΥ, ΜΕ ΑΧΡΩΜΟΥΣ ΔΙΠΛΟΥΣ ΥΑΛΟΠΙΝΑΚΕΣ, ΔΙΑΣΤΑΣΕΩΝ 1.00x1.20m	τεμ
A9.16	ΔΙΦΥΛΛΑ ΕΠΑΛΛΗΛΑ ΠΑΡΑΘΥΡΑ ΜΕ ΠΡΟΦΙΛ ΑΛΟΥΜΙΝΙΟΥ, ΜΕ ΑΧΡΩΜΟΥΣ ΔΙΠΛΟΥΣ ΥΑΛΟΠΙΝΑΚΕΣ, ΔΙΑΣΤΑΣΕΩΝ 1.20x1.20m	τεμ
A9.17	ΔΙΦΥΛΛΑ ΕΠΑΛΛΗΛΑ ΠΑΡΑΘΥΡΑ ΜΕ ΠΡΟΦΙΛ ΑΛΟΥΜΙΝΙΟΥ, ΜΕ ΑΧΡΩΜΟΥΣ ΔΙΠΛΟΥΣ ΥΑΛΟΠΙΝΑΚΕΣ, ΔΙΑΣΤΑΣΕΩΝ 2.00x1.20m	τεμ
A9.18	ΜΟΝΟΦΥΛΛΑ ΣΤΑΘΕΡΑ ΠΑΡΑΘΥΡΑ ΜΕ ΠΡΟΦΙΛ ΑΛΟΥΜΙΝΙΟΥ, ΜΕ ΑΧΡΩΜΟΥΣ ΔΙΠΛΟΥΣ ΥΑΛΟΠΙΝΑΚΕΣ, ΔΙΑΣΤΑΣΕΩΝ 1.20x0.70m	τεμ
A9.19	ΜΟΝΟΦΥΛΛΑ ΣΤΑΘΕΡΑ ΠΑΡΑΘΥΡΑ ΜΕ ΠΡΟΦΙΛ ΑΛΟΥΜΙΝΙΟΥ, ΜΕ ΑΧΡΩΜΟΥΣ ΔΙΠΛΟΥΣ ΥΑΛΟΠΙΝΑΚΕΣ, ΔΙΑΣΤΑΣΕΩΝ 2.75x1.20m	τεμ
A9.20	ΜΟΝΟΦΥΛΛΑ ΣΤΑΘΕΡΑ ΠΑΡΑΘΥΡΑ ΜΕ ΠΡΟΦΙΛ ΑΛΟΥΜΙΝΙΟΥ, ΜΕ ΑΧΡΩΜΟΥΣ ΔΙΠΛΟΥΣ ΥΑΛΟΠΙΝΑΚΕΣ, ΔΙΑΣΤΑΣΕΩΝ 4.00x1.20m	τεμ
A9.21	ΜΟΝΟΦΥΛΛΑ ΣΤΑΘΕΡΑ ΠΑΡΑΘΥΡΑ ΜΕ ΠΡΟΦΙΛ ΑΛΟΥΜΙΝΙΟΥ, ΜΕ ΑΧΡΩΜΟΥΣ ΔΙΠΛΟΥΣ ΥΑΛΟΠΙΝΑΚΕΣ, ΔΙΑΣΤΑΣΕΩΝ 6.00x1.50m	τεμ
A9.22	ΜΟΝΟΦΥΛΛΑ ΣΤΑΘΕΡΑ ΠΑΡΑΘΥΡΑ ΜΕ ΠΡΟΦΙΛ ΑΛΟΥΜΙΝΙΟΥ, ΜΕ ΑΧΡΩΜΟΥΣ ΔΙΠΛΟΥΣ ΥΑΛΟΠΙΝΑΚΕΣ, ΔΙΑΣΤΑΣΕΩΝ 6.50x1.50m	τεμ
A9.23	ΠΕΝΤΑΦΥΛΛΑ ΕΠΑΛΛΗΛΑ ΠΑΡΑΘΥΡΑ ΜΕ ΠΡΟΦΙΛ ΑΛΟΥΜΙΝΙΟΥ, ΜΕ ΑΧΡΩΜΟΥΣ ΔΙΠΛΟΥΣ ΥΑΛΟΠΙΝΑΚΕΣ, ΔΙΑΣΤΑΣΕΩΝ 8.80x1.50m	τεμ
A9.24	ΠΑΡΑΘΥΡΑ - ΦΕΓΓΙΤΕΣ ΜΕ ΠΛΑΙΣΙΟ ΑΛΟΥΜΙΝΙΟΥ ΚΑΙ ΠΕΡΣΙΔΕΣ ΓΙΑ ΤΟΥΣ Η/Μ ΧΩΡΟΥΣ ΤΟΥ ΥΠΟΓΕΙΟΥ, ΔΙΑΣΤΑΣΕΩΝ 1.00x0.70m	τεμ
A9.25	ΠΑΡΑΘΥΡΑ - ΦΕΓΓΙΤΕΣ ΜΕ ΠΛΑΙΣΙΟ ΑΛΟΥΜΙΝΙΟΥ ΚΑΙ ΠΕΡΣΙΔΕΣ ΓΙΑ ΤΟΥΣ Η/Μ ΧΩΡΟΥΣ ΤΟΥ ΥΠΟΓΕΙΟΥ, ΔΙΑΣΤΑΣΕΩΝ 1.30x0.70m	τεμ
A9.26	ΥΑΛΟΣΤΑΣΙΑ - ΒΙΤΡΙΝΕΣ ΜΕ ΠΡΟΦΙΛ ΑΛΟΥΜΙΝΙΟΥ ΚΑΙ ΜΕ ΑΓΧΡΩΜΟΥΣ ΥΑΛΟΠΙΝΑΚΕΣ, ΔΙΑΣΤΑΣΕΩΝ 3.50x2.50m	τεμ
A9.27	ΥΑΛΟΣΤΑΣΙΑ - ΒΙΤΡΙΝΕΣ ΜΕ ΠΡΟΦΙΛ ΑΛΟΥΜΙΝΙΟΥ ΚΑΙ ΜΕ ΑΓΧΡΩΜΟΥΣ ΥΑΛΟΠΙΝΑΚΕΣ, ΔΙΑΣΤΑΣΕΩΝ 4.00x2.50m	τεμ
A9.28	ΥΑΛΟΣΤΑΣΙΑ - ΒΙΤΡΙΝΕΣ ΜΕ ΠΡΟΦΙΛ ΑΛΟΥΜΙΝΙΟΥ ΚΑΙ ΜΕ ΑΓΧΡΩΜΟΥΣ ΥΑΛΟΠΙΝΑΚΕΣ, ΔΙΑΣΤΑΣΕΩΝ 5.10x2.50m	τεμ

A10	ΝΤΟΥΛΑΠΕΣ ΔΩΜΑΤΙΩΝ - ΚΟΥΖΙΝΕΣ - ΕΙΔΗ ΥΓΙΕΙΝΗΣ	
A10.1	ΕΡΜΑΡΙΑ ΑΠΟΔΥΤΗΡΙΩΝ	m2
A10.2	ΚΟΥΖΙΝΑ ΕΣΤΙΑΤΟΡΙΟΥ	m

ΚΑΤΑΣΚΕΥΗ ΚΤΙΡΙΑΚΩΝ ΕΓΚΑΤΑΣΤΑΣΕΩΝ ΓΗΠΕΔΟΥ BASEBALL ΚΑΙ ΔΙΑΜΟΡΦΩΣΗ ΠΕΡΙΒΑΛΛΟΝΤΟΣ ΧΩΡΟΥ

A10.3	ΕΠΙΤΟΙΧΟΙ ΝΙΠΤΗΡΕΣ (ΜΕ ΤΟ ΕΠΙΠΛΟ)	τεμ
A10.4	ΝΙΠΤΗΡΕΣ ΑΜΕΑ	τεμ
A10.5	ΛΕΚΑΝΕΣ ΜΕ ΚΑΖΑΝΑΚΙ	τεμ
A10.6	ΛΕΚΑΝΕΣ ΓΙΑ ΑΜΕΑ	τεμ
A10.7	ΝΤΟΥΖΙΕΡΕΣ ΛΟΥΤΡΩΝ	τεμ
A10.8	ΚΑΘΡΕΠΤΕΣ	τεμ
A10.9	ΑΞΕΣΟΥΑΡ ΜΠΑΝΙΩΝ	τεμ

A11	ΕΡΓΑΣΙΕΣ ΔΙΑΜΟΡΦΩΣΗΣ ΠΕΡΙΒΑΛΛΟΝΤΟΣ ΧΩΡΟΥ	
A11.1	ΕΠΙΧΩΣΕΙΣ ΜΕ ΓΑΙΩΔΕΣ ΦΥΣΙΚΟ ΥΛΙΚΟ ΠΡΟΪΟΝΤΩΝ ΕΚΣΚΑΦΩΝ ΔΙΑΜΟΡΦΩΣΗΣ ΤΕΛΙΚΩΝ ΣΤΑΘΜΕΩΝ ΟΙΚΟΠΕΔΟΥ	m3
A11.2	ΕΠΙΧΩΣΕΙΣ ΔΙΑΜΟΡΦΩΣΗΣ ΤΕΛΙΚΩΝ ΣΤΑΘΜΕΩΝ ΟΙΚΟΠΕΔΟΥ ΜΕ ΚΑΤΑΛΛΗΛΑ ΥΛΙΚΑ ΑΠΟ ΔΑΝΕΙΟΘΑΛΑΜΟΥΣ	m3
A11.3	ΕΠΙΧΩΣΕΙΣ ΒΑΣΗΣ ΕΔΡΑΣΗΣ ΑΣΦΑΛΤΟΥ ΜΕ 3Α, ΠΑΧΟΥΣ 15εκ	m2
A11.4	ΑΣΦΑΛΤΟΣΤΡΩΣΗ ΕΞΩΤΕΡΙΚΟΥ ΠΑΡΚΙΝ (ΜΑΖΙ ΜΕ ΒΑΣΗ)	m2
A11.5	ΟΠΛΙΣΜΕΝΑ ΣΚΥΡΟΔΕΜΑΤΑ ΠΕΔΙΛΟΔΟΚΩΝ ΣΤΗΘΑΙΩΝ ΠΟΙΟΤΗΤΑΣ C16/20 - S500s	m3
A11.6	ΟΠΛΙΣΜΕΝΑ ΣΚΥΡΟΔΕΜΑΤΑ ΣΤΗΘΑΙΩΝ ΠΕΡΙΦΡΑΞΗΣ ΟΙΚΟΠΕΔΟΥ ΠΟΙΟΤΗΤΑΣ C16/20 - S500s	m3
A11.7	ΟΠΛΙΣΜΕΝΑ ΣΚΥΡΟΔΕΜΑΤΑ ΣΤΗΘΑΙΩΝ ΔΙΑΧΩΡΙΣΜΩΝ ΤΜΗΜΑΤΩΝ ΠΟΙΟΤΗΤΑΣ C16/20 - S500s	m3
A11.8	ΦΑΛΤΣΟΓΩΝΙΕΣ ΑΚΜΩΝ ΣΤΗΘΑΙΩΝ	m
A11.9	ΠΡΟΜΗΘΕΙΑ & ΚΑΤΑΣΚΕΥΗ ΚΡΑΣΠΕΔΩΝ	m
A11.10	ΕΠΙΣΤΡΩΣΗ ΕΞΩΤΕΡΙΚΟΥ ΔΑΠΕΔΟΥ (ΑΥΛΕΙΟΥ ΧΩΡΟΥ) ΜΕ ΒΟΤΣΑΛΟΠΛΑΚΕΣ	m2
A11.11	ΕΠΙΣΤΡΩΣΗ ΕΞΩΤΕΡΙΚΟΥ ΔΑΠΕΔΟΥ(ΑΥΛΕΙΟΥ ΧΩΡΟΥ) ΜΕ ΠΛΑΚΕΣ ΓΡΑΝΙΤΗ ΚΟΚΚΙΝΟΥ ΧΡΩΜΑΤΟΣ	m2
A11.12	ΜΕΤΑΛΛΙΚΕΣ ΗΛΕΚΤΡΟΚΙΝΗΤΕΣ ΠΟΡΤΕΣ ΔΙΑΣΤΑΣΕΩΝ 4.00m	τεμ

ΚΑΤΑΣΚΕΥΗ ΚΤΙΡΙΑΚΩΝ ΕΓΚΑΤΑΣΤΑΣΕΩΝ ΓΗΠΕΔΟΥ BASEBALL ΚΑΙ ΔΙΑΜΟΡΦΩΣΗ
ΠΕΡΙΒΑΛΛΟΝΤΟΣ ΧΩΡΟΥ

A11.13	ΜΕΤΑΛΛΙΚΕΣ ΗΛΕΚΤΡΟΚΙΝΗΤΕΣ ΠΟΡΤΕΣ ΔΙΑΣΤΑΣΕΩΝ 5.00m	τεμ
A11.14	ΜΕΤΑΛΛΙΚΕΣ ΗΛΕΚΤΡΟΚΙΝΗΤΕΣ ΠΟΡΤΕΣ ΔΙΑΣΤΑΣΕΩΝ 6.00m	τεμ
A11.15	ΕΠΕΝΔΥΣΗ ΔΙΑΡΜΟΦΩΣΗΣ ΤΕΛΙΚΩΝ ΣΤΑΘΜΕΩΝ ΜΕ ΦΥΣΙΚΟ ΧΛΟΟΤΑΠΗΤΑ	m2

A12	ΕΞΑΡΤΗΜΑΤΑ ΑΓΩΝΙΣΤΙΚΟΥ ΧΩΡΟΥ - ΚΕΡΚΙΔΑΣ	
A12.1	ΚΑΘΙΣΜΑΤΑ ΚΕΡΚΙΔΩΝ ΠΛΑΣΤΙΚΑ	τεμ
A12.2	ΒΑΣΗ HOME PLATE ΑΠΟ ΑΣΠΡΟ ΚΑΟΤΣΟΥΚ	τεμ
A12.3	ΒΑΣΗ 1ης, 2ης ΚΑΙ 3ης ΑΠΟ ΑΣΠΡΟ ΚΑΟΤΣΟΥΚ 38x38x8cm	τεμ
A12.4	ΒΑΣΗ PITCHER ΑΠΟ ΑΣΠΡΟ ΚΑΟΤΣΟΥΚ 61x15cm	τεμ
A12.5	ΜΕΤΑΛΛΙΚΑ ΣΤΟΙΧΕΙΑ ΟΡΓΑΝΩΣΗΣ ΕΓΚΑΤΑΣΤΑΣΗΣ ΔΟΜΗΣ ΑΘΛΗΜΑΤΟΣ ΑΠΟ ΔΙΑΤΟΜΕΣ ΜΟΡΦΟΣΙΔΗΡΟΥ Fe360 (ΜΕ ΧΡΩΜΑΤΙΣΜΟ)	kg

ΠΡΟΜΕΤΡΗΣΕΙΣ ΕΡΓΟΥ

A1 ΧΩΜΑΤΟΥΡΓΙΚΕΣ ΕΡΓΑΣΙΕΣ			
A1.1	ΓΕΝΙΚΕΣ ΕΚΣΚΑΦΕΣ ΘΕΜΕΛΙΩΣΗΣ ΟΙΚΟΠΕΔΟΥ ΣΕ ΕΔΑΦΟΣ ΓΑΙΩΔΕΣ ΜΕ ΜΗΧΑΝΙΚΑ ΜΕΣΑ	26.045,00	m3
A1.2	ΕΠΙΧΩΣΕΙΣ ΘΕΜΕΛΙΩΣΕΩΝ ΜΕ ΠΡΟΪΟΝΤΑ ΕΚΣΚΑΦΩΝ	8.458,00	m3
A1.3	ΕΠΙΧΩΣΕΙΣ ΘΕΜΕΛΙΩΣΕΩΝ ΜΕ ΚΑΤΑΛΛΗΛΑ ΥΛΙΚΑ ΑΠΟ ΔΑΝΕΙΟΘΑΛΑΜΟΥΣ	0,00	m3
A1.4	ΜΕΤΑΦΟΡΑ ΚΑΙ ΑΠΟΡΡΙΨΗ ΠΡΟΙΟΝΤΩΝ ΕΚΣΚΑΦΩΝ ΕΝΤΟΣ ΟΙΚΟΠΕΔΟΥ	18.827,00	m3
A1.5	ΕΠΙΧΩΣΗ ΒΑΣΗΣ ΕΔΡΑΣΗΣ ΔΑΠΕΔΟΥ ΙΣΟΓΕΙΟΥ ΜΕ ΑΔΡΑΝΕΣ ΥΛΙΚΟ 3Α, ΠΑΧΟΥΣ 15εκ	2.498,00	m2
A1.6	ΕΠΙΧΩΣΗ ΒΑΣΗΣ ΕΔΡΑΣΗΣ ΔΑΠΕΔΟΥ ΥΠΟΓΕΙΟΥ ΜΕ ΑΔΡΑΝΕΣ ΥΛΙΚΟ 3Α, ΠΑΧΟΥΣ 15εκ	2.513,00	m2

A2 ΣΚΥΡΟΔΕΜΑΤΑ - ΒΙΟΜΗΧΑΝΙΚΑ ΔΑΠΕΔΑ			
A2.1	ΑΟΠΛΑ ΣΚΥΡΟΔΕΜΑΤΑ ΚΑΘΑΡΙΟΤΗΤΑΣ ΠΟΙΟΤΗΤΑΣ C12/15	527,00	m3
A2.2	ΟΠΛΙΣΜΕΝΑ ΣΚΥΡΟΔΕΜΑΤΑ ΘΕΜΕΛΙΩΣΗΣ ΚΤΙΡΙΟΥ ΠΟΙΟΤΗΤΑΣ C20/25 - S500s	2.337,00	m3
A2.3	ΟΠΛΙΣΜΕΝΑ ΣΚΥΡΟΔΕΜΑΤΑ ΦΕΡΟΝΤΟΣ ΟΡΓΑΝΙΣΜΟΥ, ΠΛΑΚΕΣ ΟΡΟΦΩΝ ΚΤΙΡΙΟΥ ΠΟΙΟΤΗΤΑΣ C20/25 - S500s	3.116,00	m3
A2.4	ΟΠΛΙΣΜΕΝΑ ΣΚΥΡΟΔΕΜΑΤΑ ΤΟΙΧΕΙΩΝ ΥΠΟΓΕΙΟΥ ΠΟΙΟΤΗΤΑΣ C20/25 - S500s	786,00	m3
A2.5	ΟΠΛΙΣΜΕΝΑ ΣΚΥΡΟΔΕΜΑΤΑ ΠΛΑΚΑΣ ΕΔΡΑΣΗΣ ΥΠΟΓΕΙΟΥ ΚΑΙ ΤΜΗΜΑΤΩΝ ΠΛΑΚΩΝ ΔΑΠΕΔΟΥ ΙΣΟΓΕΙΟΥ (ΕΠΙ ΕΔΑΦΟΥΣ) ΠΟΙΟΤΗΤΑΣ C20/25-S500s ΜΕ ΔΙΠΛΟ ΔΟΜΙΚΟ ΠΛΕΓΜΑ 2#T131	957,00	m3
A2.6	ΦΡΑΓΜΟΣ ΥΓΡΑΣΙΑΣ ΔΑΠΕΔΩΝ ΥΠΟΓΕΙΟΥ ΚΑΙ ΤΜΗΜΑΤΟΣ ΙΣΟΓΕΙΟΥ (ΟΠΟΥ ΕΔΡΑΖΕΤΑΙ ΣΤΟ ΕΔΑΦΟΣ) ΜΕ NYLON	5.261,00	m2
A2.7	ΠΡΟΜΗΘΕΙΑ ΚΑΙ ΤΟΠΟΘΕΤΗΣΗ ΕΝΙΑΙΩΝ ΚΟΜΜΑΤΙΩΝ ΚΕΡΚΙΔΑΣ ΑΠΟ ΠΡΟΚΑΤΑΣΚΕΥΑΣΜΕΝΟ ΣΚΥΡΟΔΕΜΑ (ΜΕ ΠΑΤΗΜΑ 0.80m ΚΑΙ ΡΙΧΤΙ 0.40m ΚΑΙ ΠΑΧΟΣ 20cm)	3.675,00	m
A2.8	ΒΙΟΜΗΧΑΝΙΚΗ ΚΑΤΕΡΓΑΣΙΑ ΔΑΠΕΔΟΥ ΥΠΟΓΕΙΟΥ (ΛΕΙΑΝΣΗ)	2.113,00	m2
A2.9	ΒΙΟΜΗΧΑΝΙΚΗ ΚΑΤΕΡΓΑΣΙΑ ΔΑΠΕΔΟΥ ΥΠΟΓΕΙΟΥ ΜΕ ΣΚΛΗΡΥΝΤΗ ΕΠΙΦΑΝΕΙΑΣ	2.113,00	m2

A3 ΣΤΕΓΑΝΟΠΟΙΗΣΗ ΥΠΟΓΕΙΟΥ - ΘΕΡΜΟΜΟΝΩΣΕΙΣ - ΕΠΙΚΑΛΥΨΗ ΔΩΜΑΤΟΣ - ΥΔΡΟΡΟΕΣ			
A3.1	ΕΠΑΛΕΙΨΗ ΕΞΩΤΕΡΙΚΩΝ ΤΟΙΧΕΙΩΝ ΥΠΟΓΕΙΟΥ ΜΕ ΑΣΦΑΛΤΙΚΟ ΓΑΛΑΚΤΩΜΑ ΓΙΑ ΤΗ ΔΗΜΙΟΥΡΓΙΑ ΦΡΑΓΜΑΤΟΣ ΥΔΡΑΤΜΩΝ	1.572,00	m2
A3.2	ΣΤΕΓΑΝΩΤΙΚΗ ΕΠΙΣΤΡΩΣΗ ΤΟΙΧΕΙΩΝ ΥΠΟΓΕΙΟΥ ΜΕ ΤΗΝ ΤΟΠΟΘΕΤΗΣΗ ΑΠΟΣΤΡΑΓΓΙΣΤΙΚΗΣ ΜΕΜΒΡΑΝΗΣ	1.722,00	m2

ΚΑΤΑΣΚΕΥΗ ΚΤΙΡΙΑΚΩΝ ΕΓΚΑΤΑΣΤΑΣΕΩΝ ΓΗΠΕΔΟΥ BASEBALL ΚΑΙ ΔΙΑΜΟΡΦΩΣΗ ΠΕΡΙΒΑΛΛΟΝΤΟΣ ΧΩΡΟΥ

A3.3	ΘΕΡΜΙΚΗ ΜΟΝΩΣΗ ΔΩΜΑΤΩΝ - ΠΛΑΚΑΣ ΟΡΟΦΗΣ - ΗΜΙΥΠΑΙΘΡΙΩΝ ΧΩΡΩΝ ΜΕ ΕΞΗΛΑΣΜΕΝΗ ΠΟΛΥΣΤΕΡΟΛΗ ΤΥΠΟΥ ROOFMATE, ΠΑΧΟΥΣ 5cm	288,00	m2
A3.4	ΘΕΡΜΙΚΗ ΜΟΝΩΣΗ ΣΤΟΙΧΕΙΩΝ ΣΚΥΡΟΔΕΜΑΤΟΣ (ΥΠΟΣΤΥΛΩΜΑΤΩΝ ΚΑΙ ΔΟΚΩΝ) ΜΕ ΠΛΑΚΕΣ ΑΠΟ ΑΦΡΩΔΗ ΕΞΗΛΑΣΜΕΝΗ ΠΟΛΥΣΤΥΡΟΛΗ SHAPEMATE, ΠΑΧΟΥΣ 3cm	5.510,00	m2
A3.5	ΥΓΡΟΜΟΝΩΣΗ ΔΙΑΔΡΟΜΩΝ ΚΕΡΚΙΔΑΣ ΚΑΙ ΑΠΟΛΛΗΞΗΣ ΟΡΟΦΩΝ (ΠΕΡΙΛΑΜΒΑΝΕΙ ΕΠΑΛΛΕΙΨΗ ΜΕ ΑΣΦΑΛΤΙΚΟ ΓΑΛΑΚΤΩΜΑ ΚΑΙ ΤΟΠΟΘΕΤΗΣΗ ΑΣΦΑΛΤΙΚΗΣ ΜΕΜΒΡΑΝΗΣ)	751,00	m2
A3.6	ΟΡΙΖΟΝΤΙΕΣ ΜΕΤΑΛΛΙΚΕΣ ΥΔΡΟΡΡΟΕΣ ΣΤΕΓΑΣΤΡΟΥ	73,00	m
A3.7	ΚΑΤΑΚΟΡΥΦΕΣ ΜΕΤΑΛΛΙΚΕΣ ΥΔΡΟΡΡΟΕΣ	134,00	m

A4 ΤΟΙΧΟΠΟΙΙΕΣ - ΕΠΙΧΡΙΣΜΑΤΑ			
A4.1	ΕΞΩΤΕΡΙΚΕΣ & ΕΣΩΤΕΡΙΚΕΣ ΔΙΠΛΕΣ ΔΡΟΜΙΚΕΣ ΤΟΙΧΟΠΟΙΙΕΣ ΜΕ ΟΠΤΟΠΛΙΝΘΟΥΣ	1.871,00	m2
A4.2	ΣΕΝΑΖ ΔΙΠΛΩΝ ΔΡΟΜΙΚΩΝ ΤΟΙΧΟΠΟΙΙΩΝ	691,00	m
A4.3	ΘΕΡΜΙΚΗ ΜΟΝΩΣΗ ΕΞΩΤΕΡΙΚΩΝ ΔΙΠΛΩΝ ΔΡΟΜΙΚΩΝ ΤΟΙΧΟΠΟΙΙΩΝ ΜΕ ΠΛΑΚΕΣ ΑΠΟ ΑΦΡΩΔΗ ΕΞΗΛΑΣΜΕΝΗ ΠΟΛΥΣΤΥΡΟΛΗ WALLMATE Η' ΠΑΡΟΜΟΙΟΥ ΤΥΠΟΥ, ΠΑΧΟΥΣ 4cm	1.871,00	m2
A4.4	ΕΣΩΤΕΡΙΚΕΣ ΜΟΝΕΣ ΔΡΟΜΙΚΕΣ ΤΟΙΧΟΠΟΙΙΕΣ ΜΕ ΟΠΤΟΠΛΙΝΘΟΥΣ	361,00	m2
A4.5	ΣΕΝΑΖ ΕΣΩΤΕΡΙΚΩΝ ΔΡΟΜΙΚΩΝ ΤΟΙΧΟΠΟΙΙΩΝ, ΠΑΧΟΥΣ 10cm	126,00	m
A4.6	ΕΠΙΧΡΙΣΜΑΤΑ ΕΞΩΤΕΡΙΚΩΝ ΤΟΙΧΟΠΟΙΙΩΝ ΟΙΚΟΔΟΜΗΣ	3.491,00	m2
A4.7	ΕΠΙΧΡΙΣΜΑΤΑ ΕΣΩΤΕΡΙΚΩΝ ΤΟΙΧΟΠΟΙΙΩΝ ΟΙΚΟΔΟΜΗΣ	2.996,00	m2
A4.8	ΤΟΙΧΟΠΟΙΙΕΣ ΜΕ ΑΠΛΕΣ ΓΥΦΟΣΑΝΙΔΕΣ (2+2) & ΜΟΝΩΣΗ ΠΕΤΡΟΒΑΜΒΑΚΑ	340,00	m2
A4.9	ΤΟΙΧΟΠΟΙΙΕΣ W.C. ΜΕ ΑΝΘΥΓΡΕΣ ΓΥΦΟΣΑΝΙΔΕΣ (2+2) & ΜΟΝΩΣΗ ΠΕΤΡΟΒΑΜΒΑΚΑ	365,00	m2
A4.10	ΤΟΙΧΟΠΟΙΙΕΣ ΜΕ ΑΠΛΕΣ & ΑΝΘΥΓΡΕΣ ΓΥΦΟΣΑΝΙΔΕΣ (2+2) & ΜΟΝΩΣΗ ΠΕΤΡΟΒΑΜΒΑΚΑ	481,00	m2
A4.11	ΤΟΙΧΟΠΟΙΙΕΣ ΥΠΟΓΕΙΟΥ ΜΕ ΠΥΡΑΝΤΟΧΕΣ ΓΥΦΟΣΑΝΙΔΕΣ (2+2) & ΜΟΝΩΣΗ ΠΕΤΡΟΒΑΜΒΑΚΑ	221,00	m2
A4.12	ΨΕΥΔΟΡΟΦΕΣ ΜΕ ΟΡΥΚΤΡΕΣ ΙΝΕΣ	1.803,00	m2
A4.13	ΨΕΥΔΟΡΟΦΕΣ ΜΕ ΑΝΘΥΓΡΗ ΓΥΦΟΣΑΝΙΔΑ ΣΤΑ WC	281,00	m2
A4.14	ΨΕΥΔΟΡΟΦΕΣ ΜΕ ΑΠΛΗ ΓΥΦΟΣΑΝΙΔΑ ΣΤΑ ΚΑΤΑΣΤΗΜΑΤΑ ΚΑΙ ΣΤΟΝ ΧΩΡΟ VIP	801,00	m2

A5 ΕΠΙΣΤΡΩΣΕΙΣ ΔΑΠΕΔΩΝ - ΕΠΕΝΔΥΣΕΙΣ ΤΟΙΧΩΝ			
A5.1	ΕΠΙΣΤΡΩΣΕΙΣ ΔΑΠΕΔΩΝ ΕΣΩΤΕΡΙΚΩΝ ΔΙΑΔΡΟΜΩΝ ΚΤΙΡΙΟΥ, ΚΑΤΑΣΤΗΜΑΤΩΝ ΚΑΙ ΕΚΔΟΤΗΡΙΩΝ ΜΕ ΚΕΡΑΜΙΚΑ ΠΛΑΚΙΔΙΑ, ΔΙΑΣΤΑΣΕΩΝ 30x30cm	1.496,00	m2
A5.2	ΕΠΑΛΕΙΨΗ ΓΚΑΡΑΖ ΜΕ ΑΝΤΙΟΛΙΣΘΗΡΗ ΒΑΦΗ	1.936,00	m2

ΚΑΤΑΣΚΕΥΗ ΚΤΙΡΙΑΚΩΝ ΕΓΚΑΤΑΣΤΑΣΕΩΝ ΓΗΠΕΔΟΥ BASEBALL ΚΑΙ ΔΙΑΜΟΡΦΩΣΗ ΠΕΡΙΒΑΛΛΟΝΤΟΣ ΧΩΡΟΥ

A5.3	ΜΑΡΜΑΡΟΠΟΔΙΕΣ ΕΞΩΤΕΡΙΚΩΝ ΠΑΡΑΘΥΡΩΝ & ΘΥΡΩΝ	181,00	m
A5.4	ΕΙΔΙΚΟ ΤΕΜΑΧΙΟ ΔΑΠΕΔΟΥ ΧΩΡΙΣΜΟΥ ΥΛΙΚΩΝ (ΟΠΩΣ ΧΩΡΟΣ ΑΠΟΔΥΤΗΡΙΩΝ ΜΕ ΔΙΑΔΡΟΜΟΙ)	5,00	m
A5.5	ΕΠΙΣΤΡΩΣΕΙΣ ΕΣΩΤΕΡΙΚΩΝ ΔΑΠΕΔΩΝ ΑΠΟΔΥΤΗΡΙΩΝ ΜΕ LAMINATE (ΚΑΟΥΤΣΟΥΚ ΠΛΑΧΟΣ 2cm)	392,00	m ²
A5.6	ΕΠΙΣΤΡΩΣΕΙΣ ΕΣΩΤΕΡΙΚΩΝ ΔΑΠΕΔΩΝ ΔΙΑΔΡΟΜΩΝ ΚΑΤΑΣΤΗΜΑΤΩΝ ΚΑΙ ΔΙΑΔΡΟΜΩΝ ΚΕΡΚΙΔΩΝ ΜΕ ΠΛΑΚΕΣ ΦΥΣΙΚΟΥ ΓΡΑΝΙΤΗ 40x40cm	1.065,00	m ²
A5.7	ΕΠΙΣΤΡΩΣΕΙΣ ΔΑΠΕΔΩΝ ΧΩΡΟΥ VIP ΜΕ ΜΟΚΕΤΑ	42,00	m ²
A5.8	ΕΠΙΣΤΡΩΣΕΙΣ ΕΣΩΤΕΡΙΚΩΝ ΔΑΠΕΔΩΝ WC ΜΕ ΑΝΤΙΟΛΙΣΘΗΡΟ ΚΕΡΑΜΙΚΟ ΠΛΑΚΙΔΙΟ 20x20cm	302,00	m ²
A5.9	ΕΠΕΝΔΥΣΕΙΣ ΤΟΙΧΩΝ WC ΜΕ ΚΕΡΑΜΙΚΑ ΠΛΑΚΙΔΙΑ ΔΙΑΣΤΑΣΕΩΝ 20x20cm	398,00	m ²
A5.10	ΕΠΕΝΔΥΣΗ ΕΞΩΤΕΡΙΚΩΝ ΒΑΘΜΙΔΩΝ ΚΛΙΜΑΚΩΝ ΜΕ ΦΥΣΙΚΟ ΓΡΑΝΙΤΗ (ΠΑΤΗΜΑ-ΡΙΧΤΙ-ΣΟΒΑΤΕΠΙ)	493,00	m
A5.11	ΕΠΙΣΤΡΩΣΕΙΣ ΔΑΠΕΔΩΝ ΕΣΩΤΕΡΙΚΩΝ ΚΛΙΜΑΚΟΣΤΑΣΙΩΝ ΜΕ ΑΝΤΙΟΛΙΣΘΗΤΙΚΑ ΚΕΡΑΜΙΚΑ ΠΛΑΚΙΔΙΑ 30x30cm	107,00	m ²
A5.12	ΕΠΕΝΔΥΣΗ ΒΑΘΜΙΔΩΝ ΚΛΙΜΑΚΟΣΤΑΣΙΩΝ ΜΕ ΚΕΡΑΜΙΚΑ ΠΛΑΚΙΔΙΑ (ΠΑΤΗΜΑ-ΡΙΧΤΙ-ΣΟΒΑΤΕΠΙ)	268,00	m
A5.13	ΕΠΙΣΤΡΩΣΗ ΔΑΠΕΔΟΥ ΟΡΟΦΟΥ ΜΕ ΤΑΡΑΤΣΟΠΛΑΚΕΣ	288,00	m ²
A5.14	ΕΠΕΝΔΥΣΕΙΣ ΕΞΩΤΕΡΙΚΩΝ ΤΟΙΧΩΝ, ΠΕΡΙΜΕΤΡΙΚΩΝ ΣΤΗΘΑΙΩΝ ΠΕΡΙΦΡΑΞΗΣ ΚΑΙ ΣΤΗΘΑΙΩΝ ΔΙΑΧΩΡΙΣΤΗΚΩΝ ΤΜΗΜΑΤΩΝ, ΜΕ ΔΙΑΚΟΣΜΗΤΙΚΟ ΤΟΥΒΛΟ 7x17cm	11.300,00	m ²
A5.15	ΕΠΕΝΔΥΣΗ ΑΓΩΝΙΣΤΙΚΟΥ ΧΩΡΟΥ ΜΕ ΦΥΣΙΚΟ ΧΛΟΟΤΑΠΗΤΑ	12.149,00	m ²
A5.16	ΕΠΕΝΔΥΣΗ ΑΓΩΝΙΣΤΙΚΟΥ ΧΩΡΟΥ ΜΕ ΚΟΚΚΙΝΟΧΩΜΑ	4.429,00	m ²

A6	ΜΕΤΑΛΛΙΚΕΣ ΚΑΤΑΣΚΕΥΕΣ - ΚΙΓΚΛΙΔΩΜΑΤΑ - ΚΟΥΠΑΣΤΕΣ		
A6.1	ΜΕΤΑΛΛΙΚΑ ΚΙΓΚΛΙΔΩΜΑΤΑ ΕΞΩΤΕΡΙΚΩΝ ΚΛΙΜΑΚΩΝ (H=1.20)	138,00	m
A6.2	ΜΕΤΑΛΛΙΚΑ ΚΙΓΚΛΙΔΩΜΑΤΑ ΚΕΡΚΙΔΑΣ (H=1.20)	660,00	m
A6.3	ΜΕΤΑΛΛΙΚΟΣ ΦΕΡΩΝ ΟΡΓΑΝΙΣΜΟΣ ΣΤΕΓΑΣΤΡΟΥ ΓΗΠΕΔΟΥ ΑΠΟ ΔΙΑΤΟΜΕΣ ΜΟΡΦΟΣΙΔΗΡΟΥ Fe360	221.429,00	kgr
A6.4	ΜΕΤΑΛΛΙΚΟΣ ΦΕΡΩΝ ΟΡΓΑΝΙΣΜΟΣ ΕΞΩΤΕΡΙΚΩΝ ΣΤΕΓΑΣΤΡΩΝ (ΕΚΔΟΤΗΡΙΑ, ΚΕΝΤΡΙΚΗ ΕΙΣΟΔΟΣ Κ.Α.Π.)	15.749,00	kgr

A7	ΧΡΩΜΑΤΙΣΜΟΙ		
A7.1	ΧΡΩΜΑΤΙΣΜΟΙ ΕΣΩΤΕΡΙΚΩΝ ΕΠΙΧΡΙΣΜΕΝΩΝ ΕΠΙΦΑΝΕΙΩΝ ΜΕ ΠΛΑΣΤΙΚΟ ΥΠΟΑΛΛΕΡΓΙΚΟ ΧΡΩΜΑ, ΣΠΑΤΟΥΛΑΡΙΣΤΟΙ	2.996,00	m ²
A7.2	ΧΡΩΜΑΤΙΣΜΟΙ ΜΕΤΑΛΛΙΚΩΝ ΚΙΓΚΛΙΔΩΜΑΤΩΝ, ΚΟΥΠΑΣΤΩΝ	797,00	m
A7.3	ΧΡΩΜΑΤΙΣΜΟΙ ΜΕΤΑΛΛΙΚΩΝ ΦΕΡΟΝΤΩΝ ΟΡΓΑΝΙΣΜΩΝ ΣΤΕΓΑΣΤΡΩΝ ΚΑΙ ΜΕ ΜΙΑ ΣΤΡΩΣΗ PRIMER	4.844,00	kgr

ΚΑΤΑΣΚΕΥΗ ΚΤΙΡΙΑΚΩΝ ΕΓΚΑΤΑΣΤΑΣΕΩΝ ΓΗΠΕΔΟΥ BASEBALL ΚΑΙ ΔΙΑΜΟΡΦΩΣΗ ΠΕΡΙΒΑΛΛΟΝΤΟΣ ΧΩΡΟΥ

A7.4	ΧΡΩΜΑΤΙΣΜΟΙ ΓΥΦΟΣΑΝΙΔΩΝ ΜΕ ΠΛΑΣΤΙΚΟ ΥΠΟΑΛΛΕΡΓΙΚΟ ΧΡΩΜΑ	3.891,00	m2
------	--	----------	----

A8	ΕΠΙΚΑΛΥΨΕΙΣ - ΠΛΑΓΙΟΚΑΛΥΨΕΙΣ - ΕΙΔΙΚΑ ΤΕΜΑΧΙΑ		
A8.1	ΕΠΙΚΑΛΥΨΗ ΣΤΕΓΑΣΤΡΩΝ ΜΕ ΕΓΧΡΩΜΑ ΠΟΛΥΚΑΡΒΟΝΙΚΑ ΦΥΛΛΑ	4.844,00	m2

A9	ΚΟΥΦΩΜΑΤΑ		
A9.1	ΜΕΤΑΛΛΙΚΗ ΗΛΕΚΤΡΟΚΙΝΗΤΗ ΓΚΑΡΑΖΟΠΟΡΤΑ ΡΟΛΛΟ ΥΠΟΓΕΙΟΥ ΓΚΑΡΑΖ ΚΤΙΡΙΟΥ, ΔΙΑΣΤΑΣΕΩΝ 5.00x6.00m	1,00	τεμ
A9.2	ΜΟΝΟΦΥΛΛΕΣ ΠΥΡΑΝΤΟΧΕΣ ΠΟΡΤΕΣ ΥΠΟΓΕΙΟΥ, ΔΙΑΣΤΑΣΕΩΝ 1.00x2.20m	4,00	τεμ
A9.3	ΔΙΦΥΛΛΕΣ ΠΥΡΑΝΤΟΧΕΣ ΠΟΡΤΕΣ ΥΠΟΓΕΙΟΥ, ΔΙΑΣΤΑΣΕΩΝ 2.00x2.50m	2,00	τεμ
A9.4	ΜΟΝΟΦΥΛΛΕΣ ΕΣΩΤΕΡΙΚΕΣ ΠΟΡΤΕΣ MDF, ΔΙΑΣΤΑΣΕΩΝ 0.80x2.20m	42,00	τεμ
A9.5	ΜΟΝΟΦΥΛΛΕΣ ΕΣΩΤΕΡΙΚΕΣ ΠΟΡΤΕΣ MDF, ΔΙΑΣΤΑΣΕΩΝ 0.70x2.20m	45,00	τεμ
A9.6	ΜΟΝΟΦΥΛΛΕΣ ΕΣΩΤΕΡΙΚΕΣ ΠΟΡΤΕΣ MDF, ΔΙΑΣΤΑΣΕΩΝ 1.00x2.20m	14,00	τεμ
A9.7	ΜΟΝΟΦΥΛΛΕΣ ΕΞΩΤΕΡΙΚΕΣ ΠΟΡΤΕΣ MDF, ΔΙΑΣΤΑΣΕΩΝ 1.00x2.20m	13,00	τεμ
A9.8	ΔΙΦΥΛΛΕΣ ΕΞΩΤΕΡΙΚΕΣ ΠΟΡΤΕΣ MDF, ΔΙΑΣΤΑΣΕΩΝ 1.40x2.20m	2,00	τεμ
A9.9	ΔΙΦΥΛΛΗ ΑΝΟΙΓΟΜΕΝΗ ΕΣΩΤΕΡΙΚΗ ΠΟΡΤΑ MDF, ΔΙΑΣΤΑΣΕΩΝ 1.60x2.40m	1,00	τεμ
A9.10	ΔΙΦΥΛΛΗ ΑΝΟΙΓΟΜΕΝΗ ΠΟΡΤΑ ΜΕ ΜΠΑΡΑ ΜΕ ΜΠΑΡΑ ΕΞΟΔΟΥ, ΔΙΑΣΤΑΣΕΩΝ 2.00x2.50m	2,00	τεμ
A9.11	ΔΙΦΥΛΛΗ ΑΝΟΙΓΟΜΕΝΗ ΠΟΡΤΑ ΜΕ ΜΠΑΡΑ ΕΞΟΔΟΥ, ΤΥΠΟΥ EXIT, ΔΙΑΣΤΑΣΕΩΝ 2.00x2.50m	6,00	τεμ
A9.12	ΜΕΤΑΛΛΙΚΕΣ ΗΛΕΚΤΡΟΚΙΝΗΤΕΣ ΠΟΡΤΕΣ ΡΟΛΛΟ 3.00x2.50	6,00	τεμ
A9.13	ΜΟΝΟΦΥΛΛΕΣ ΠΟΡΤΕΣ ΜΕ ΑΧΡΩΜΟΥΣ ΥΑΛΟΠΙΝΑΚΕΣ ΜΕ ΔΥΟ ΚΛΕΙΔΑΡΙΕΣ, ΔΙΑΣΤΑΣΕΩΝ 1.00x2.20m	20,00	τεμ
A9.14	ΔΙΦΥΛΛΗ ΑΝΟΙΓΟΜΕΝΗ ΠΟΡΤΑ, ΜΕ ΑΧΡΩΜΟΥΣ ΥΑΛΟΠΙΝΑΚΕΣ ΚΑΙ ΔΥΟ ΚΛΕΙΔΑΡΙΕΣ, ΔΙΑΣΤΑΣΕΩΝ 2.00x2.20m	1,00	τεμ
A9.15	ΔΙΦΥΛΛΑ ΕΠΑΛΛΗΛΑ ΠΑΡΑΘΥΡΑ ΜΕ ΠΡΟΦΙΛ ΑΛΟΥΜΙΝΙΟΥ, ΜΕ ΑΧΡΩΜΟΥΣ ΔΙΠΛΟΥΣ ΥΑΛΟΠΙΝΑΚΕΣ, ΔΙΑΣΤΑΣΕΩΝ 1.00x1.20m	12,00	τεμ
A9.16	ΔΙΦΥΛΛΑ ΕΠΑΛΛΗΛΑ ΠΑΡΑΘΥΡΑ ΜΕ ΠΡΟΦΙΛ ΑΛΟΥΜΙΝΙΟΥ, ΜΕ ΑΧΡΩΜΟΥΣ ΔΙΠΛΟΥΣ ΥΑΛΟΠΙΝΑΚΕΣ, ΔΙΑΣΤΑΣΕΩΝ 1.20x1.20m	7,00	τεμ
A9.17	ΔΙΦΥΛΛΑ ΕΠΑΛΛΗΛΑ ΠΑΡΑΘΥΡΑ ΜΕ ΠΡΟΦΙΛ ΑΛΟΥΜΙΝΙΟΥ, ΜΕ ΑΧΡΩΜΟΥΣ ΔΙΠΛΟΥΣ ΥΑΛΟΠΙΝΑΚΕΣ, ΔΙΑΣΤΑΣΕΩΝ 2.00x1.20m	8,00	τεμ
A9.18	ΜΟΝΟΦΥΛΛΑ ΣΤΑΘΕΡΑ ΠΑΡΑΘΥΡΑ ΜΕ ΠΡΟΦΙΛ ΑΛΟΥΜΙΝΙΟΥ, ΜΕ ΑΧΡΩΜΟΥΣ ΔΙΠΛΟΥΣ ΥΑΛΟΠΙΝΑΚΕΣ, ΔΙΑΣΤΑΣΕΩΝ 1.20x0.70m	2,00	τεμ
A9.19	ΜΟΝΟΦΥΛΛΑ ΣΤΑΘΕΡΑ ΠΑΡΑΘΥΡΑ ΜΕ ΠΡΟΦΙΛ ΑΛΟΥΜΙΝΙΟΥ, ΜΕ ΑΧΡΩΜΟΥΣ ΔΙΠΛΟΥΣ ΥΑΛΟΠΙΝΑΚΕΣ, ΔΙΑΣΤΑΣΕΩΝ 2.75x1.20m	2,00	τεμ
A9.20	ΜΟΝΟΦΥΛΛΑ ΣΤΑΘΕΡΑ ΠΑΡΑΘΥΡΑ ΜΕ ΠΡΟΦΙΛ ΑΛΟΥΜΙΝΙΟΥ, ΜΕ ΑΧΡΩΜΟΥΣ ΔΙΠΛΟΥΣ ΥΑΛΟΠΙΝΑΚΕΣ, ΔΙΑΣΤΑΣΕΩΝ 4.00x1.20m	3,00	τεμ

ΚΑΤΑΣΚΕΥΗ ΚΤΙΡΙΑΚΩΝ ΕΓΚΑΤΑΣΤΑΣΕΩΝ ΓΗΠΕΔΟΥ BASEBALL ΚΑΙ ΔΙΑΜΟΡΦΩΣΗ ΠΕΡΙΒΑΛΛΟΝΤΟΣ ΧΩΡΟΥ

A9.21	ΜΟΝΟΦΥΛΛΑ ΣΤΑΘΕΡΑ ΠΑΡΑΘΥΡΑ ΜΕ ΠΡΟΦΙΛ ΑΛΟΥΜΙΝΙΟΥ, ΜΕ ΑΧΡΩΜΟΥΣ ΔΙΠΛΟΥΣ ΥΑΛΟΠΙΝΑΚΕΣ, ΔΙΑΣΤΑΣΕΩΝ 6.00x1.50m	1,00	τεμ
A9.22	ΜΟΝΟΦΥΛΛΑ ΣΤΑΘΕΡΑ ΠΑΡΑΘΥΡΑ ΜΕ ΠΡΟΦΙΛ ΑΛΟΥΜΙΝΙΟΥ, ΜΕ ΑΧΡΩΜΟΥΣ ΔΙΠΛΟΥΣ ΥΑΛΟΠΙΝΑΚΕΣ, ΔΙΑΣΤΑΣΕΩΝ 6.50x1.50m	1,00	τεμ
A9.23	ΠΕΝΤΑΦΥΛΛΑ ΕΠΑΛΛΗΛΑ ΠΑΡΑΘΥΡΑ ΜΕ ΠΡΟΦΙΛ ΑΛΟΥΜΙΝΙΟΥ, ΜΕ ΑΧΡΩΜΟΥΣ ΔΙΠΛΟΥΣ ΥΑΛΟΠΙΝΑΚΕΣ, ΔΙΑΣΤΑΣΕΩΝ 8.80x1.50m	1,00	τεμ
A9.24	ΠΑΡΑΘΥΡΑ - ΦΕΓΓΙΤΕΣ ΜΕ ΠΛΑΙΣΙΟ ΑΛΟΥΜΙΝΙΟΥ ΚΑΙ ΠΕΡΣΙΔΕΣ ΓΙΑ ΤΟΥΣ Η/Μ ΧΩΡΟΥΣ ΤΟΥ ΥΠΟΓΕΙΟΥ, ΔΙΑΣΤΑΣΕΩΝ 1.00x0.70m	2,00	τεμ
A9.25	ΠΑΡΑΘΥΡΑ - ΦΕΓΓΙΤΕΣ ΜΕ ΠΛΑΙΣΙΟ ΑΛΟΥΜΙΝΙΟΥ ΚΑΙ ΠΕΡΣΙΔΕΣ ΓΙΑ ΤΟΥΣ Η/Μ ΧΩΡΟΥΣ ΤΟΥ ΥΠΟΓΕΙΟΥ, ΔΙΑΣΤΑΣΕΩΝ 1.30x0.70m	2,00	τεμ
A9.26	ΥΑΛΟΣΤΑΣΙΑ - ΒΙΤΡΙΝΕΣ ΜΕ ΠΡΟΦΙΛ ΑΛΟΥΜΙΝΙΟΥ ΚΑΙ ΜΕ ΑΓΧΡΩΜΟΥΣ ΥΑΛΟΠΙΝΑΚΕΣ, ΔΙΑΣΤΑΣΕΩΝ 3.50x2.50m	8,00	τεμ
A9.27	ΥΑΛΟΣΤΑΣΙΑ - ΒΙΤΡΙΝΕΣ ΜΕ ΠΡΟΦΙΛ ΑΛΟΥΜΙΝΙΟΥ ΚΑΙ ΜΕ ΑΓΧΡΩΜΟΥΣ ΥΑΛΟΠΙΝΑΚΕΣ, ΔΙΑΣΤΑΣΕΩΝ 4.00x2.50m	4,00	τεμ
A9.28	ΥΑΛΟΣΤΑΣΙΑ - ΒΙΤΡΙΝΕΣ ΜΕ ΠΡΟΦΙΛ ΑΛΟΥΜΙΝΙΟΥ ΚΑΙ ΜΕ ΑΓΧΡΩΜΟΥΣ ΥΑΛΟΠΙΝΑΚΕΣ, ΔΙΑΣΤΑΣΕΩΝ 5.10x2.50m	4,00	τεμ

A10 ΝΤΟΥΛΑΠΕΣ ΔΩΜΑΤΙΩΝ - ΚΟΥΖΙΝΕΣ - ΕΙΔΗ ΥΓΙΕΙΝΗΣ			
A10.1	ΕΡΜΑΡΙΑ ΑΠΟΔΥΤΗΡΙΩΝ	20,00	m2
A10.2	ΚΟΥΖΙΝΑ ΕΣΤΙΑΤΟΡΙΟΥ	17,00	m
A10.3	ΕΠΙΤΟΙΧΟΙ ΝΙΠΤΗΡΕΣ (ΜΕ ΤΟ ΕΠΙΠΛΟ)	53,00	τεμ
A10.4	ΝΙΠΤΗΡΕΣ ΑΜΕΑ	5,00	τεμ
A10.5	ΛΕΚΑΝΕΣ ΜΕ ΚΑΖΑΝΑΚΙ	69,00	τεμ
A10.6	ΛΕΚΑΝΕΣ ΓΙΑ ΑΜΕΑ	5,00	τεμ
A10.7	ΝΤΟΥΖΙΕΡΕΣ ΛΟΥΤΡΩΝ	25,00	τεμ
A10.8	ΚΑΘΡΕΠΤΕΣ	53,00	τεμ
A10.9	ΑΞΕΣΟΥΑΡ ΜΠΑΝΙΩΝ	168,00	τεμ

A11 ΕΡΓΑΣΙΕΣ ΔΙΑΜΟΡΦΩΣΗΣ ΠΕΡΙΒΑΛΛΟΝΤΟΣ ΧΩΡΟΥ			
A11.1	ΕΠΙΧΩΣΕΙΣ ΜΕ ΓΑΙΩΔΕΣ ΦΥΣΙΚΟ ΥΛΙΚΟ ΠΡΟΪΟΝΤΩΝ ΕΚΣΚΑΦΩΝ ΔΙΑΜΟΡΦΩΣΗΣ ΤΕΛΙΚΩΝ ΣΤΑΘΜΕΩΝ ΟΙΚΟΠΕΔΟΥ	17.972,00	m3
A11.2	ΕΠΙΧΩΣΕΙΣ ΔΙΑΜΟΡΦΩΣΗΣ ΤΕΛΙΚΩΝ ΣΤΑΘΜΕΩΝ ΟΙΚΟΠΕΔΟΥ ΜΕ ΚΑΤΑΛΛΗΛΑ ΥΛΙΚΑ ΑΠΟ ΔΑΝΕΙΟΘΑΛΑΜΟΥΣ	21.016,00	m3
A11.3	ΕΠΙΧΩΣΕΙΣ ΒΑΣΗΣ ΕΔΡΑΣΗΣ ΑΣΦΑΛΤΟΥ ΜΕ 3Α, ΠΑΧΟΥΣ 15εκ	8.947,00	m2
A11.4	ΑΣΦΑΛΤΟΣΤΡΩΣΗ ΕΞΩΤΕΡΙΚΟΥ ΠΑΡΚΙΝ (ΜΑΖΙ ΜΕ ΒΑΣΗ)	8.947,00	m2
A11.5	ΟΠΛΙΣΜΕΝΑ ΣΚΥΡΟΔΕΜΑΤΑ ΠΕΔΙΛΟΔΟΚΩΝ ΣΤΗΘΑΙΩΝ ΠΟΙΟΤΗΤΑΣ C16/20 - S500s	1.384,00	m3

ΚΑΤΑΣΚΕΥΗ ΚΤΙΡΙΑΚΩΝ ΕΓΚΑΤΑΣΤΑΣΕΩΝ ΓΗΠΕΔΟΥ BASEBALL ΚΑΙ ΔΙΑΜΟΡΦΩΣΗ ΠΕΡΙΒΑΛΛΟΝΤΟΣ ΧΩΡΟΥ

A11.6	ΟΠΛΙΣΜΕΝΑ ΣΚΥΡΟΔΕΜΑΤΑ ΣΤΗΘΑΙΩΝ ΠΕΡΙΦΡΑΞΗΣ ΟΙΚΟΠΕΔΟΥ ΠΟΙΟΤΗΤΑΣ C16/20 - S500s	1.512,00	m3
A11.7	ΟΠΛΙΣΜΕΝΑ ΣΚΥΡΟΔΕΜΑΤΑ ΣΤΗΘΑΙΩΝ ΔΙΑΧΩΡΙΣΜΩΝ ΤΜΗΜΑΤΩΝ ΠΟΙΟΤΗΤΑΣ C16/20 - S500s	240,00	m3
A11.8	ΦΑΛΤΣΟΓΩΝΙΕΣ ΑΚΜΩΝ ΣΤΗΘΑΙΩΝ	2.860,00	m
A11.9	ΠΡΟΜΗΘΕΙΑ & ΚΑΤΑΣΚΕΥΗ ΚΡΑΣΠΕΔΩΝ	893,00	m
A11.10	ΕΠΙΣΤΡΩΣΗ ΕΞΩΤΕΡΙΚΟΥ ΔΑΠΕΔΟΥ (ΑΥΛΕΙΟΥ ΧΩΡΟΥ) ΜΕ ΒΟΤΣΑΛΟΠΛΑΚΕΣ	1.842,00	m2
A11.11	ΕΠΙΣΤΡΩΣΗ ΕΞΩΤΕΡΙΚΟΥ ΔΑΠΕΔΟΥ(ΑΥΛΕΙΟΥ ΧΩΡΟΥ) ΜΕ ΠΛΑΚΕΣ ΓΡΑΝΙΤΗ ΚΟΚΚΙΝΟΥ ΧΡΩΜΑΤΟΣ	1.785,00	m2
A11.12	ΜΕΤΑΛΛΙΚΕΣ ΗΛΕΚΤΡΟΚΙΝΗΤΕΣ ΠΟΡΤΕΣ ΔΙΑΣΤΑΣΕΩΝ 4.00m	2,00	τεμ
A11.13	ΜΕΤΑΛΛΙΚΕΣ ΗΛΕΚΤΡΟΚΙΝΗΤΕΣ ΠΟΡΤΕΣ ΔΙΑΣΤΑΣΕΩΝ 5.00m	2,00	τεμ
A11.14	ΜΕΤΑΛΛΙΚΕΣ ΗΛΕΚΤΡΟΚΙΝΗΤΕΣ ΠΟΡΤΕΣ ΔΙΑΣΤΑΣΕΩΝ 6.00m	2,00	τεμ
A11.15	ΕΠΕΝΔΥΣΗ ΔΙΑΡΜΟΦΩΣΗΣ ΤΕΛΙΚΩΝ ΣΤΑΘΜΕΩΝ ΜΕ ΦΥΣΙΚΟ ΧΛΟΟΤΑΠΗΤΑ	13.932,00	m2

A12 ΕΞΑΡΤΗΜΑΤΑ ΑΓΩΝΙΣΤΙΚΟΥ ΧΩΡΟΥ - ΚΕΡΚΙΔΑΣ			
A12.1	ΚΑΘΙΣΜΑΤΑ ΚΕΡΚΙΔΩΝ ΠΛΑΣΤΙΚΑ	3.110,00	τεμ
A12.2	ΒΑΣΗ HOME PLATE ΑΠΟ ΑΣΠΡΟ ΚΑΟΤΣΟΥΚ	5,00	τεμ
A12.3	ΒΑΣΗ 1ης, 2ης ΚΑΙ 3ης ΑΠΟ ΑΣΠΡΟ ΚΑΟΤΣΟΥΚ 38x38x8cm	3,00	τεμ
A12.4	ΒΑΣΗ PITCHER ΑΠΟ ΑΣΠΡΟ ΚΑΟΤΣΟΥΚ 61x15cm	5,00	τεμ
A12.5	ΜΕΤΑΛΛΙΚΑ ΣΤΟΙΧΕΙΑ ΟΡΓΑΝΩΣΗΣ ΕΓΚΑΤΑΣΤΑΣΗΣ ΔΟΜΗΣ ΑΘΛΗΜΑΤΟΣ ΑΠΟ ΔΙΑΤΟΜΕΣ ΜΟΡΦΟΣΙΔΗΡΟΥ Fe360 (ΜΕ ΧΡΩΜΑΤΙΣΜΟ)	4.203,00	kg

ΑΝΑΛΥΤΙΚΟΣ ΠΡΟΫΠΟΛΟΓΙΣΜΟΣ ΚΟΣΤΟΥΣ ΚΑΤΑΣΚΕΥΗΣ

A1	ΧΩΜΑΤΟΥΡΓΙΚΕΣ ΕΡΓΑΣΙΕΣ				
A1.1	ΓΕΝΙΚΕΣ ΕΚΣΚΑΦΕΣ ΘΕΜΕΛΙΩΣΗΣ ΟΙΚΟΠΕΔΟΥ ΣΕ ΕΔΑΦΟΣ ΓΑΙΩΔΕΣ ΜΕ ΜΗΧΑΝΙΚΑ ΜΕΣΑ				

Συνολική ποσότητα 26.045,00 m3

Ανάλυση κόστους μοναδιαίας ποσότητας

Προμήθεια υλικών	0,00	€/m3	0 δρχ/m3
Εργασία	2,50	€/m3	852 δρχ/m3
Μεταφορά	0,00	€/m3	0 δρχ/m3
Απρόβλεπτα	0,00	€/m3	0 δρχ/m3
σύνολο	2,50	€/m3	852 δρχ/m3

συνολικό κόστος € 65.112,50 22.187.084 Δρχ

A1.2	ΕΠΙΧΩΣΕΙΣ ΘΕΜΕΛΙΩΣΕΩΝ ΜΕ ΠΡΟΪΟΝΤΑ ΕΚΣΚΑΦΩΝ				
-------------	---	--	--	--	--

Συνολική ποσότητα 8.458,00 m3

Ανάλυση κόστους μοναδιαίας ποσότητας

Προμήθεια υλικών	0,00	€/m3	0 δρχ/m3
Εργασία	3,00	€/m3	1.022 δρχ/m3
Μεταφορά	0,00	€/m3	0 δρχ/m3
Απρόβλεπτα	0,00	€/m3	0 δρχ/m3
σύνολο	3,00	€/m3	1.022 δρχ/m3

συνολικό κόστος € 25.374,00 8.646.191 Δρχ

A1.3	ΕΠΙΧΩΣΕΙΣ ΘΕΜΕΛΙΩΣΕΩΝ ΜΕ ΚΑΤΑΛΛΗΛΑ ΥΛΙΚΑ ΑΠΟ ΔΑΝΕΙΟΘΑΛΑΜΟΥΣ				
-------------	--	--	--	--	--

Συνολική ποσότητα 0,00 m3

Ανάλυση κόστους μοναδιαίας ποσότητας

Προμήθεια υλικών	0,00	€/m3	0 δρχ/m3
Εργασία	0,00	€/m3	0 δρχ/m3
Μεταφορά	0,00	€/m3	0 δρχ/m3
Απρόβλεπτα	0,00	€/m3	0 δρχ/m3
σύνολο	0,00	€/m3	0 δρχ/m3

συνολικό κόστος € 0,00 0 Δρχ

A1.4	ΜΕΤΑΦΟΡΑ ΚΑΙ ΑΠΟΡΡΙΨΗ ΠΡΟΙΟΝΤΩΝ ΕΚΣΚΑΦΩΝ ΕΝΤΟΣ ΟΙΚΟΠΕΔΟΥ				
-------------	---	--	--	--	--

Συνολική ποσότητα 18.827,00 m3

Ανάλυση κόστους μοναδιαίας ποσότητας

Προμήθεια υλικών	0,00	€/m3	0 δρχ/m3
------------------	------	------	----------

ΚΑΤΑΣΚΕΥΗ ΚΤΙΡΙΑΚΩΝ ΕΓΚΑΤΑΣΤΑΣΕΩΝ ΓΗΠΕΔΟΥ BASEBALL ΚΑΙ ΔΙΑΜΟΡΦΩΣΗ ΠΕΡΙΒΑΛΛΟΝΤΟΣ ΧΩΡΟΥ

Εργασία	7,00	€/m3	2.385 δρχ/m3
Μεταφορά	0,00	€/m3	0 δρχ/m3
Απρόβλεπτα	0,00	€/m3	0 δρχ/m3
σύνολο	7,00	€/m3	2.385 δρχ/m3

συνολικό κόστος	€ 131.789,00		44.907.102 Δρχ
------------------------	---------------------	--	-----------------------

A1.5	ΕΠΙΧΩΣΗ ΒΑΣΗΣ ΕΔΡΑΣΗΣ ΔΑΠΕΔΟΥ ΙΣΟΓΕΙΟΥ ΜΕ ΑΔΡΑΝΕΣ ΥΛΙΚΟ 3Α, ΠΑΧΟΥΣ 15εκ			
-------------	--	--	--	--

Συνολική ποσότητα	2.498,00	m2
--------------------------	----------	-----------

Ανάλυση κόστους μοναδιαίας ποσότητας

Προμήθεια υλικών	0,00	€/m2	0 δρχ/m2
Εργασία	4,00	€/m2	1.363 δρχ/m2
Μεταφορά	0,00	€/m2	0 δρχ/m2
Απρόβλεπτα	0,00	€/m2	0 δρχ/m2
σύνολο	4,00	€/m2	1.363 δρχ/m2

συνολικό κόστος	€ 9.992,00		3.404.774 Δρχ
------------------------	-------------------	--	----------------------

A1.6	ΕΠΙΧΩΣΗ ΒΑΣΗΣ ΕΔΡΑΣΗΣ ΔΑΠΕΔΟΥ ΥΠΟΓΕΙΟΥ ΜΕ ΑΔΡΑΝΕΣ ΥΛΙΚΟ 3Α, ΠΑΧΟΥΣ 15εκ			
-------------	--	--	--	--

Συνολική ποσότητα	2.513,00	m2
--------------------------	----------	-----------

Ανάλυση κόστους μοναδιαίας ποσότητας

Προμήθεια υλικών	0,00	€/m2	0 δρχ/m2
Εργασία	4,00	€/m2	1.363 δρχ/m2
Μεταφορά	0,00	€/m2	0 δρχ/m2
Απρόβλεπτα	0,00	€/m2	0 δρχ/m2
σύνολο	4,00	€/m2	1.363 δρχ/m2

συνολικό κόστος	€ 10.052,00		3.425.219 Δρχ
------------------------	--------------------	--	----------------------

A2	ΣΚΥΡΟΔΕΜΑΤΑ - ΒΙΟΜΗΧΑΝΙΚΑ ΔΑΠΕΔΑ			
-----------	---	--	--	--

A2.1	ΑΟΠΛΑ ΣΚΥΡΟΔΕΜΑΤΑ ΚΑΘΑΡΙΟΤΗΤΑΣ ΠΟΙΟΤΗΤΑΣ C12/15			
-------------	--	--	--	--

Συνολική ποσότητα	527,00	m3
--------------------------	--------	-----------

Ανάλυση κόστους μοναδιαίας ποσότητας

Προμήθεια C12/15	50,00	€/m3	17.038 δρχ/m3
Αντλία σκυροδέματος	6,00	€/m3	2.045 δρχ/m3
Φατούρα προσωπικού			
	Συντελεστής απόδοσης τεχνίτου	0,10	ημερ/μ3
Φατούρα τεχνίτου	14,00	€/m3	4.771 δρχ/m3
ΙΚΑ τεχνίτου	3,00	€/m3	1.022 δρχ/m3
Καρφική ύλη και φθορές	0,00	€/m3	0 δρχ/m3
σύνολο	73,00	€/m3	24.875 δρχ/m3

συνολικό κόστος	€ 38.471,00		13.108.993 Δρχ
------------------------	--------------------	--	-----------------------

ΚΑΤΑΣΚΕΥΗ ΚΤΙΡΙΑΚΩΝ ΕΓΚΑΤΑΣΤΑΣΕΩΝ ΓΗΠΕΔΟΥ BASEBALL ΚΑΙ ΔΙΑΜΟΡΦΩΣΗ ΠΕΡΙΒΑΛΛΟΝΤΟΣ ΧΩΡΟΥ

A2.2 ΟΠΛΙΣΜΕΝΑ ΣΚΥΡΟΔΕΜΑΤΑ ΘΕΜΕΛΙΩΣΗΣ ΚΤΙΡΙΟΥ ΠΟΙΟΤΗΤΑΣ C20/25 - S500s

Συνολική ποσότητα 2.337,00 **m3**

Ανάλυση κόστους μοναδιαίας ποσότητας

Προμήθεια σκυροδέματος C20/25 (ΤΙΜΗ Inter Beton)	55,00	€/m3	18.741 δρχ/m3
Αντλία σκυροδέματος	6,00	€/m3	2.045 δρχ/m3
Δομικός Χάλυβας (με φύρες 10%) Kgr/μ3	60,00		
(0.66 αγορα+ 0,12 τοποθετηση) Ευρώ/Kgr	0,800		0 δρχ/m3
Μεταφορικά Ευρώ/Kgr	0,000		0 δρχ/m3
Κόστος ανά μ3	48,00	€/m3	16.356 δρχ/m3
Φατούρα προσωπικού			
Συντελεστής απόδοσης προσωπικού	0,800	ημερ/μ3	
Φατούρα προσωπικού	60,00	€/m3	20.445 δρχ/m3
ΙΚΑ προσωπικού	20,00	€/m3	6.815 δρχ/m3
Καρφική ύλη και φθορές	0,00	€/m3	0 δρχ/m3
σύνολο	189,00	€/m3	64.402 δρχ/m3

συνολικό κόστος € **441.693,00** 150.506.890 Δρχ

A2.3 ΟΠΛΙΣΜΕΝΑ ΣΚΥΡΟΔΕΜΑΤΑ ΦΕΡΟΝΤΟΣ ΟΡΓΑΝΙΣΜΟΥ, ΠΛΑΚΕΣ ΟΡΟΦΩΝ ΚΤΙΡΙΟΥ ΠΟΙΟΤΗΤΑΣ C20/25 - S500s

Συνολική ποσότητα 3.116,00 **m3**

Ανάλυση κόστους μοναδιαίας ποσότητας

Προμήθεια σκυροδέματος C20/25	55,00	€/m3	18.741 δρχ/m3
Αντλία σκυροδέματος	6,00	€/m3	2.045 δρχ/m3
Δομικός Χάλυβας (με φύρες 10%) Kgr/μ3	160,00		
(0.66 αγορα+ 0,12 τοποθετηση) Ευρώ/Kgr	0,800		273 δρχ/m3
Μεταφορικά Ευρώ/Kgr	0,000		0 δρχ/m3
Κόστος ανά μ3	128,00	€/m3	43.616 δρχ/m3
Φατούρα προσωπικού			
Συντελεστής απόδοσης προσωπικού	0,80	ημερ/μ3	
Φατούρα προσωπικού	60,00	€/m3	20.445 δρχ/m3
ΙΚΑ προσωπικού	20,00	€/m3	6.815 δρχ/m3
Καρφική ύλη και φθορές	0,00	€/m3	0 δρχ/m3
σύνολο	269,00	€/m3	91.662 δρχ/m3

συνολικό κόστος € **838.204,00** 285.618.013 Δρχ

A2.4 ΟΠΛΙΣΜΕΝΑ ΣΚΥΡΟΔΕΜΑΤΑ ΤΟΙΧΕΙΩΝ ΥΠΟΓΕΙΟΥ ΠΟΙΟΤΗΤΑΣ C20/25 - S500s

Συνολική ποσότητα 786,00 **m3**

Ανάλυση κόστους μοναδιαίας ποσότητας

Προμήθεια σκυροδέματος C20/25	55,00	€/m3	18.741 δρχ/m3
Αντλία σκυροδέματος	6,00	€/m3	2.045 δρχ/m3
Δομικός Χάλυβας (με φύρες 10%) Kgr/μ3	120,00		
(0.66 αγορα+ 0,12 τοποθετηση) Ευρώ/Kgr	0,800		273 δρχ/m3

ΚΑΤΑΣΚΕΥΗ ΚΤΙΡΙΑΚΩΝ ΕΓΚΑΤΑΣΤΑΣΕΩΝ ΓΗΠΕΔΟΥ BASEBALL ΚΑΙ ΔΙΑΜΟΡΦΩΣΗ ΠΕΡΙΒΑΛΛΟΝΤΟΣ ΧΩΡΟΥ

	Μεταφορικά	Ευρώ/Kgr	0,000	0 δρχ/m3
	Κόστος ανά μ3		96,00	€/m3 32.712 δρχ/m3
Φατούρα προσωπικού				
	Συντελεστής απόδοσης προσωπικού		0,80	ημερ/μ3
	Φατούρα προσωπικού		60,00	€/m3 20.445 δρχ/m3
ΙΚΑ προσωπικού			20,00	€/m3 6.815 δρχ/m3
Καρφική ύλη και φθορές			0,00	€/m3 0 δρχ/m3
	σύνολο		237,00	€/m3 80.758 δρχ/m3

συνολικό κόστος		€	186.282,00	63.475.592 Δρχ
------------------------	--	----------	-------------------	-----------------------

A2.5	ΟΠΛΙΣΜΕΝΑ ΣΚΥΡΟΔΕΜΑΤΑ ΠΛΑΚΑΣ ΕΔΡΑΣΗΣ ΥΠΟΓΕΙΟΥ ΚΑΙ ΤΜΗΜΑΤΩΝ ΠΛΑΚΩΝ ΔΑΠΕΔΟΥ ΙΣΟΓΕΙΟΥ (ΕΠΙ ΕΔΑΦΟΥΣ) ΠΟΙΟΤΗΤΑΣ C20/25-S500s ΜΕ ΔΙΠΛΟ ΔΟΜΙΚΟ ΠΛΕΓΜΑ 2#T131			
-------------	--	--	--	--

Συνολική ποσότητα	957,00	m3
--------------------------	--------	-----------

Πάχος σκυροδέματος	0,20	μ
---------------------------	-------------	----------

Ανάλυση κόστους μοναδιαίας ποσότητας

Προμήθεια σκυροδέματος C20/25		46,00	€/m3	15.675 δρχ/m3
Αντλία σκυροδέματος		4,50		1.533 δρχ/m3
Πλέγμα T131 (Μονό)			T131	
	Kgr/m2		1,92	
	Επικάλυψη και φύρες		10%	
	Συνολική ποσότητα (Kgr)		20.212	
	Αγορά και Τοποθέτηση (€/Kgr)		0,850	290 δρχ/m3
	Μεταφορά (€/Kgr)		0,000	0 δρχ/m3
	Κόστος ανά μ3	17,95		
Κόστος τοποθέτησης πλέγματος				
	Για ποσότητα 500μ2 :			
	Αριθμός ημερομισθίων (3 άτομα/500 μ2)		0,00	
	Κόστος ημερομισθίου (€)		0,00	0 δρχ/m3
	ΙΚΑ ημερομισθίου (€)		0,00	0 δρχ/m3
	Κόστος τοποθέτησης ανά μ3	0,00		
Φατούρα προσωπικού σκυροδέτησης		40,00	€/m3	
ΙΚΑ προσωπικού σκυροδέτησης		20,00	€/m3	
Καρφική ύλη, μεταφορές και φθορές - Ρευστοποιητής		0,00	€/m3	
	σύνολο	128,45	€/m3	43.769 δρχ/m3

συνολικό κόστος		€	122.926,65	41.887.256 Δρχ
------------------------	--	----------	-------------------	-----------------------

A2.6	ΦΡΑΓΜΟΣ ΥΓΡΑΣΙΑΣ ΔΑΠΕΔΩΝ ΥΠΟΓΕΙΟΥ ΚΑΙ ΤΜΗΜΑΤΟΣ ΙΣΟΓΕΙΟΥ (ΟΠΟΥ ΕΔΡΑΖΕΤΑΙ ΣΤΟ ΕΔΑΦΟΣ) ΜΕ NYLON			
-------------	---	--	--	--

Συνολική ποσότητα	5.261,00	m2
--------------------------	----------	-----------

Ανάλυση κόστους μοναδιαίας ποσότητας

Προμήθεια και Τοποθέτηση		0,20	€/m2	68 δρχ/m2
Εργασία		0,20	€/m2	68 δρχ/m2

ΚΑΤΑΣΚΕΥΗ ΚΤΙΡΙΑΚΩΝ ΕΓΚΑΤΑΣΤΑΣΕΩΝ ΓΗΠΕΔΟΥ BASEBALL ΚΑΙ ΔΙΑΜΟΡΦΩΣΗ ΠΕΡΙΒΑΛΛΟΝΤΟΣ ΧΩΡΟΥ

Απρόβλεπτα	0,10	€/m2	34 δρχ/m2
σύνολο	0,50	€/m2	170 δρχ/m2

συνολικό κόστος	€ 2.630,50	896.343 Δρχ
------------------------	-------------------	--------------------

A2.7	ΠΡΟΜΗΘΕΙΑ ΚΑΙ ΤΟΠΟΘΕΤΗΣΗ ΕΝΙΑΙΩΝ ΚΟΜΜΑΤΙΩΝ ΚΕΡΚΙΔΑΣ ΑΠΟ ΠΡΟΚΑΤΑΣΚΕΥΑΣΜΕΝΟ ΣΚΥΡΟΔΕΜΑ (ΜΕ ΠΑΤΗΜΑ 0.80m ΚΑΙ ΡΙΧΤΙ 0.40m ΚΑΙ ΠΑΧΟΣ 20cm)			
-------------	---	--	--	--

Συνολική ποσότητα	3.675,00	m
--------------------------	----------	----------

Ανάλυση κόστους μοναδιαίας ποσότητας			
Προμήθεια υλικών	135,00	€/m	46.001 δρχ/m
Εργασία	12,00	€/m	4.089 δρχ/m
ΙΚΑ	0,00	€/m	0 δρχ/m
Απρόβλεπτα	0,00	€/m	0 δρχ/m
σύνολο	147,00	€/m	50.090 δρχ/m

συνολικό κόστος	€ 540.225,00	184.081.669 Δρχ
------------------------	---------------------	------------------------

A2.8	ΒΙΟΜΗΧΑΝΙΚΗ ΚΑΤΕΡΓΑΣΙΑ ΔΑΠΕΔΟΥ ΥΠΟΓΕΙΟΥ (ΛΕΙΑΝΣΗ)			
-------------	--	--	--	--

Συνολική ποσότητα	2.113,00	m2
--------------------------	----------	-----------

Ανάλυση κόστους μοναδιαίας ποσότητας			
Προμήθεια υλικών	1,50	€/m2	511 δρχ/m2
Εργασία	0,00	€/m2	0 δρχ/m2
Μεταφορά	0,00	€/m2	0 δρχ/m2
Απρόβλεπτα	0,00	€/m2	0 δρχ/m2
σύνολο	1,50	€/m2	511 δρχ/m2

συνολικό κόστος	€ 3.169,50	1.080.007 Δρχ
------------------------	-------------------	----------------------

A2.9	ΒΙΟΜΗΧΑΝΙΚΗ ΚΑΤΕΡΓΑΣΙΑ ΔΑΠΕΔΟΥ ΥΠΟΓΕΙΟΥ ΜΕ ΣΚΛΗΡΥΝΤΗ ΕΠΙΦΑΝΕΙΑΣ			
-------------	--	--	--	--

Συνολική ποσότητα	2.113,00	m2
--------------------------	----------	-----------

Ανάλυση κόστους μοναδιαίας ποσότητας			
Προμήθεια υλικών	3,00	€/m2	1.022 δρχ/m2
Εργασία	0,00	€/m2	0 δρχ/m2
Μεταφορά	0,00	€/m2	0 δρχ/m2
Απρόβλεπτα	0,00	€/m2	0 δρχ/m2
σύνολο	3,00	€/m2	1.022 δρχ/m2

συνολικό κόστος	€ 6.339,00	2.160.014 Δρχ
------------------------	-------------------	----------------------

A3	ΣΤΕΓΑΝΟΠΟΙΗΣΗ ΥΠΟΓΕΙΟΥ - ΘΕΡΜΟΜΟΝΩΣΕΙΣ - ΕΠΙΚΑΛΥΨΗ ΔΩΜΑΤΟΣ - ΥΔΡΟΡΟΕΣ			
-----------	--	--	--	--

A3.1	ΕΠΑΛΕΙΨΗ ΕΞΩΤΕΡΙΚΩΝ ΤΟΙΧΕΙΩΝ ΥΠΟΓΕΙΟΥ ΜΕ ΑΣΦΑΛΤΙΚΟ ΓΑΛΑΚΤΩΜΑ ΓΙΑ ΤΗ ΔΗΜΙΟΥΡΓΙΑ ΦΡΑΓΜΑΤΟΣ ΥΔΡΑΤΜΩΝ			
-------------	--	--	--	--

ΚΑΤΑΣΚΕΥΗ ΚΤΙΡΙΑΚΩΝ ΕΓΚΑΤΑΣΤΑΣΕΩΝ ΓΗΠΕΔΟΥ BASEBALL ΚΑΙ ΔΙΑΜΟΡΦΩΣΗ ΠΕΡΙΒΑΛΛΟΝΤΟΣ ΧΩΡΟΥ

Συνολική ποσότητα 1.572,00 **m2**

Ανάλυση κόστους μοναδιαίας ποσότητας

Προμήθεια υλικών	1,35	€/m2	460 δρχ/m2
Εργασία	1,50	€/m2	511 δρχ/m2
ΙΚΑ	0,00	€/m2	0 δρχ/m2
Απρόβλεπτα	0,15	€/m2	51 δρχ/m2
σύνολο	3,00	€/m2	1.022 δρχ/m2

συνολικό κόστος € 4.716,00 1.606.977 Δρχ

A3.2 ΣΤΕΓΑΝΩΤΙΚΗ ΕΠΙΣΤΡΩΣΗ ΤΟΙΧΕΙΩΝ ΥΠΟΓΕΙΟΥ ΜΕ ΤΗΝ ΤΟΠΟΘΕΤΗΣΗ ΑΠΟΣΤΡΑΓΓΙΣΤΙΚΗΣ ΜΕΜΒΡΑΝΗΣ

Συνολική ποσότητα 1.722,00 **m2**

Ανάλυση κόστους μοναδιαίας ποσότητας

Προμήθεια υλικών	1,50	€/m2	511 δρχ/m2
Εργασία	1,50	€/m2	511 δρχ/m2
ΙΚΑ	0,00	€/m2	0 δρχ/m2
Μικροϋλικά	0,30	€/m2	102 δρχ/m2
Απρόβλεπτα	0,20	€/m2	68 δρχ/m2
σύνολο	3,50	€/m2	1.193 δρχ/m2

συνολικό κόστος € 6.027,00 2.053.700 Δρχ

A3.3 ΘΕΡΜΙΚΗ ΜΟΝΩΣΗ ΔΩΜΑΤΩΝ - ΠΛΑΚΑΣ ΟΡΟΦΗΣ - ΗΜΙΥΠΑΙΘΡΙΩΝ ΧΩΡΩΝ ΜΕ ΕΞΗΛΑΣΜΕΝΗ ΠΟΛΥΣΤΕΡΟΛΗ ΤΥΠΟΥ ΡΟΟΦΜΑΤΕ, ΠΑΧΟΥΣ 5cm

Συνολική ποσότητα 288,00 **m2**

Ανάλυση κόστους μοναδιαίας ποσότητας

Προμήθεια υλικών	6,30	€/m2	2.147 δρχ/m2
Εργασία	0,40	€/m2	136 δρχ/m2
ΙΚΑ	0,10	€/m2	34 δρχ/m2
Απρόβλεπτα, μικροϋλικά	0,20	€/m2	68 δρχ/m2
σύνολο	7,00	€/m2	2.385 δρχ/m2

συνολικό κόστος € 2.016,00 686.952 Δρχ

A3.4 ΘΕΡΜΙΚΗ ΜΟΝΩΣΗ ΣΤΟΙΧΕΙΩΝ ΣΚΥΡΟΔΕΜΑΤΟΣ (ΥΠΟΣΤΥΛΩΜΑΤΩΝ ΚΑΙ ΔΟΚΩΝ) ΜΕ ΠΛΑΚΕΣ ΑΠΟ ΑΦΡΩΔΗ ΕΞΗΛΑΣΜΕΝΗ ΠΟΛΥΣΤΥΡΟΛΗ ΣHΑΡΕΜΑΤΕ, ΠΑΧΟΥΣ 3cm

Συνολική ποσότητα 5.510,00 **m2**

Ανάλυση κόστους μοναδιαίας ποσότητας

Προμήθεια υλικών	4,50	€/m2	1.533 δρχ/m2
Εργασία	0,70	€/m2	239 δρχ/m2
ΙΚΑ	0,20	€/m2	68 δρχ/m2
Απρόβλεπτα, μικροϋλικά	0,20	€/m2	68 δρχ/m2

ΚΑΤΑΣΚΕΥΗ ΚΤΙΡΙΑΚΩΝ ΕΓΚΑΤΑΣΤΑΣΕΩΝ ΓΗΠΕΔΟΥ BASEBALL ΚΑΙ ΔΙΑΜΟΡΦΩΣΗ ΠΕΡΙΒΑΛΛΟΝΤΟΣ ΧΩΡΟΥ

σύνολο 5,60 €/m2 1.908 δρχ/m2

συνολικό κόστος € 30.856,00 10.514.182 Δρχ

A3.5	ΥΓΡΟΜΟΝΩΣΗ ΔΙΑΔΡΟΜΩΝ ΚΕΡΚΙΔΑΣ ΚΑΙ ΑΠΟΛΛΗΞΗΣ ΟΡΟΦΩΝ (ΠΕΡΙΛΑΜΒΑΝΕΙ ΕΠΑΛΛΕΙΨΗ ΜΕ ΑΣΦΑΛΤΙΚΟ ΓΑΛΑΚΤΩΜΑ ΚΑΙ ΤΟΠΟΘΕΤΗΣΗ ΑΣΦΑΛΤΙΚΗΣ ΜΕΜΒΡΑΝΗΣ)			
-------------	---	--	--	--

Συνολική ποσότητα 751,00 m2

Ανάλυση κόστους μοναδιαίας ποσότητας

Προμήθεια υλικών	4,35	€/m2	1.482 δρχ/m2
Εργασία	4,00	€/m2	1.363 δρχ/m2
ΙΚΑ	1,50	€/m2	511 δρχ/m2
Μικροϋλικά	0,50	€/m2	170 δρχ/m2
Απρόβλεπτα	0,15	€/m2	51 δρχ/m2
σύνολο	10,50	€/m2	3.578 δρχ/m2

συνολικό κόστος € 7.885,50 2.686.984 Δρχ

A3.6	ΟΡΙΖΟΝΤΙΕΣ ΜΕΤΑΛΛΙΚΕΣ ΥΔΡΟΡΡΟΕΣ ΣΤΕΓΑΣΤΡΟΥ			
-------------	---	--	--	--

Συνολική ποσότητα 73,00 m

Ανάλυση κόστους μοναδιαίας ποσότητας

Προμήθεια οριζοντίων υδρορροών και Τοποθέτηση	50,00	€/m	17.038 δρχ/m
Μεταφορά	0,00	€/m	0 δρχ/m
Βίδες και στηρίξεις	0,00	€/m	0 δρχ/m
Τοποθέτηση	0,00	€/m	0 δρχ/m
Απρόβλεπτα, σιλικόνες κλπ	0,00	€/m	0 δρχ/m
σύνολο	50,00	€/m	17.038 δρχ/m

συνολικό κόστος € 3.650,00 1.243.738 Δρχ

A3.7	ΚΑΤΑΚΟΡΥΦΕΣ ΜΕΤΑΛΛΙΚΕΣ ΥΔΡΟΡΡΟΕΣ			
-------------	---	--	--	--

Συνολική ποσότητα 134,00 m

Ανάλυση κόστους μοναδιαίας ποσότητας

Προμήθεια υδρορροών και Τοποθέτηση	45,00	€/m	15.334 δρχ/m
Μεταφορά	0,00	€/m	0 δρχ/m
Βίδες και στηρίξεις	0,00	€/m	0 δρχ/m
Τοποθέτηση	0,00	€/m	0 δρχ/m
Απρόβλεπτα, σιλικόνες κλπ	0,00	€/m	0 δρχ/m
σύνολο	45,00	€/m	15.334 δρχ/m

συνολικό κόστος € 6.030,00 2.054.723 Δρχ

A4	ΤΟΙΧΟΠΟΙΗΣΕΙΣ - ΕΠΙΧΡΙΣΜΑΤΑ			
-----------	------------------------------------	--	--	--

A4.1	ΕΞΩΤΕΡΙΚΕΣ & ΕΣΩΤΕΡΙΚΕΣ ΔΙΠΛΕΣ ΔΡΟΜΙΚΕΣ ΤΟΙΧΟΠΟΙΗΣΕΙΣ ΜΕ ΟΠΤΟΠΛΙΝΘΟΥΣ			
-------------	--	--	--	--

ΚΑΤΑΣΚΕΥΗ ΚΤΙΡΙΑΚΩΝ ΕΓΚΑΤΑΣΤΑΣΕΩΝ ΓΗΠΕΔΟΥ BASEBALL ΚΑΙ ΔΙΑΜΟΡΦΩΣΗ ΠΕΡΙΒΑΛΛΟΝΤΟΣ ΧΩΡΟΥ

Συνολική ποσότητα 1.871,00 **m²**

Ανάλυση κόστους μοναδιαίας ποσότητας

Αριθμός τούβλων	90τεμ/μ ²	24δρχ/τεμ	
Προμήθεια τούβλων Διαστάσεις 90X120X190			
Κόστος αγοράς τουβλέτων	5,80	€/m ²	1.976 δρχ/m ²
Μεταφορά τουβλέτων	0,00	€/m ²	0 δρχ/m ²
Λάσπη κ.λ.π.	4,00	€/m ²	1.363 δρχ/m ²
Κατασκευή τοιχοποιίας	7,00	€/m ²	2.385 δρχ/m ²
ΙΚΑ	6,00	€/m ²	2.045 δρχ/m ²
Απρόβλεπτα	0,50	€/m ²	170 δρχ/m ²
σύνολο	23,30	€/m²	7.939 δρχ/m²

συνολικό κόστος € 43.594,30 14.854.758 Δρχ

A4.2 ΣΕΝΑΖ ΔΙΠΛΩΝ ΔΡΟΜΙΚΩΝ ΤΟΙΧΟΠΟΙΙΩΝ

Συνολική ποσότητα 691,00 **m**

Ανάλυση κόστους μοναδιαίας ποσότητας

Προμήθεια σκυροδέματος C12/15, οπλισμού	2,00	€/m	682 δρχ/m
Μικρουλικά	0,50	€/m	170 δρχ/m
Φατούρα κατασκευής	4,00	€/m	1.363 δρχ/m
ΙΚΑ προσωπικού	1,50	€/m	511 δρχ/m
Καρφική ύλη και φθορές	0,50	€/m	170 δρχ/m
σύνολο	8,50	€/m	2.896 δρχ/m

συνολικό κόστος € 5.873,50 2.001.395 Δρχ

A4.3 ΘΕΡΜΙΚΗ ΜΟΝΩΣΗ ΕΞΩΤΕΡΙΚΩΝ ΔΙΠΛΩΝ ΔΡΟΜΙΚΩΝ ΤΟΙΧΟΠΟΙΙΩΝ ΜΕ ΠΛΑΚΕΣ ΑΠΟ ΑΦΡΩΔΗ ΕΞΗΛΑΣΜΕΝΗ ΠΟΛΥΣΤΥΡΟΛΗ WALLMATE Η' ΠΑΡΟΜΟΙΟΥ ΤΥΠΟΥ, ΠΑΧΟΥΣ 4cm

Συνολική ποσότητα 1.871,00 **m²**

Ανάλυση κόστους μοναδιαίας ποσότητας

Προμήθεια υλικών	6,00	€/m ²	2.045 δρχ/m ²
Εργασία	1,00	€/m ²	341 δρχ/m ²
ΙΚΑ	0,70	€/m ²	239 δρχ/m ²
Μικρουλικά	0,00	€/m ²	0 δρχ/m ²
Απρόβλεπτα	0,30	€/m ²	102 δρχ/m ²
σύνολο	8,00	€/m²	2.726 δρχ/m²

συνολικό κόστος € 14.968,00 5.100.346 Δρχ

A4.4 ΕΣΩΤΕΡΙΚΕΣ ΜΟΝΕΣ ΔΡΟΜΙΚΕΣ ΤΟΙΧΟΠΟΙΙΕΣ ΜΕ ΟΠΤΟΠΛΙΝΘΟΥΣ

Συνολική ποσότητα 361,00 **m²**

Ανάλυση κόστους μοναδιαίας ποσότητας

Αριθμός τούβλων	50τεμ/μ ²	24δρχ/τεμ	
-----------------	----------------------	-----------	--

ΚΑΤΑΣΚΕΥΗ ΚΤΙΡΙΑΚΩΝ ΕΓΚΑΤΑΣΤΑΣΕΩΝ ΓΗΠΕΔΟΥ BASEBALL ΚΑΙ ΔΙΑΜΟΡΦΩΣΗ ΠΕΡΙΒΑΛΛΟΝΤΟΣ ΧΩΡΟΥ

Προμήθεια τούβλων Διαστάσεις 90X120X190			
Κόστος αγοράς τουβλέτων	2,90	€/m	988 δρχ/m ²
Μεταφορά τουβλέτων	0,00	€/m	0 δρχ/m ²
Λάσπη κ.λ.π.	2,00	€/m	682 δρχ/m ²
Κατασκευή τοιχοποιίας	3,50	€/m	1.193 δρχ/m ²
ΙΚΑ	3,00	€/m	1.022 δρχ/m ²
Απρόβλεπτα	0,20	€/m	68 δρχ/m ²
σύνολο	11,60	€/m²	3.953 δρχ/m²

συνολικό κόστος	€ 4.187,60	1.426.925 Δρχ
------------------------	-------------------	----------------------

A4.5	ΣΕΝΑΖ ΕΣΩΤΕΡΙΚΩΝ ΔΡΟΜΙΚΩΝ ΤΟΙΧΟΠΟΙΙΩΝ, ΠΑΧΟΥΣ 10cm			
-------------	---	--	--	--

Συνολική ποσότητα 126,00 m

Ανάλυση κόστους μοναδιαίας ποσότητας

Προμήθεια σκυροδέματος C12/15, οπλισμού	1,00	€/m	341 δρχ/m
Μικρουλικά	0,30	€/m	102 δρχ/m
Φατούρα κατασκευής	3,00	€/m	1.022 δρχ/m
ΙΚΑ προσωπικού	1,00	€/m	341 δρχ/m
Καρφική ύλη και φθορές	0,20	€/m	68 δρχ/m
σύνολο	5,50	€/m	1.874 δρχ/m

συνολικό κόστος	€ 693,00	236.140 Δρχ
------------------------	-----------------	--------------------

A4.6	ΕΠΙΧΡΙΣΜΑΤΑ ΕΞΩΤΕΡΙΚΩΝ ΤΟΙΧΟΠΟΙΙΩΝ ΟΙΚΟΔΟΜΗΣ			
-------------	---	--	--	--

Συνολική ποσότητα 3.491,00 m²

Ανάλυση κόστους μοναδιαίας ποσότητας

Προμήθεια υλικών, σκαλωσία	2,00	€/m ²	682 δρχ/m ²
Εργασία	4,00	€/m ²	1.363 δρχ/m ²
ΙΚΑ	2,00	€/m ²	682 δρχ/m ²
Σκαλωσία	2,00	€/m ²	682 δρχ/m ²
σύνολο	10,00	€/m²	3.408 δρχ/m²

συνολικό κόστος	€ 34.910,00	11.895.583 Δρχ
------------------------	--------------------	-----------------------

A4.7	ΕΠΙΧΡΙΣΜΑΤΑ ΕΣΩΤΕΡΙΚΩΝ ΤΟΙΧΟΠΟΙΙΩΝ ΟΙΚΟΔΟΜΗΣ			
-------------	---	--	--	--

Συνολική ποσότητα 2.996,00 m²

Ανάλυση κόστους μοναδιαίας ποσότητας

Προμήθεια υλικών	2,00	€/m ²	682 δρχ/m ²
Εργασία	4,00	€/m ²	1.363 δρχ/m ²
ΙΚΑ	2,00	€/m ²	682 δρχ/m ²
Απρόβλεπτα	0,20	€/m ²	68 δρχ/m ²
σύνολο	8,20	€/m²	2.794 δρχ/m²

συνολικό κόστος	€ 24.567,20	8.371.273 Δρχ
------------------------	--------------------	----------------------

ΚΑΤΑΣΚΕΥΗ ΚΤΙΡΙΑΚΩΝ ΕΓΚΑΤΑΣΤΑΣΕΩΝ ΓΗΠΕΔΟΥ BASEBALL ΚΑΙ ΔΙΑΜΟΡΦΩΣΗ ΠΕΡΙΒΑΛΛΟΝΤΟΣ ΧΩΡΟΥ

A4.8	ΤΟΙΧΟΠΟΙΗΣ ΜΕ ΑΠΛΕΣ ΓΥΦΟΣΑΝΙΔΕΣ (2+2) & ΜΟΝΩΣΗ ΠΕΤΡΟΒΑΜΒΑΚΑ			
-------------	--	--	--	--

Συνολική ποσότητα 340,00 m2

Ανάλυση κόστους μοναδιαίας ποσότητας

Προμήθεια υλικών	30,00	€/m2	10.223 δρχ/m2
Εργασία	0,00	€/m2	0 δρχ/m2
Μεταφορά	0,00	€/m2	0 δρχ/m2
Απρόβλεπτα	0,00	€/m2	0 δρχ/m2
σύνολο	30,00	€/m2	10.223 δρχ/m2

συνολικό κόστος		€ 10.200,00	3.475.650 Δρχ
------------------------	--	--------------------	----------------------

A4.9	ΤΟΙΧΟΠΟΙΗΣ W.C. ΜΕ ΑΝΘΥΓΡΕΣ ΓΥΦΟΣΑΝΙΔΕΣ (2+2) & ΜΟΝΩΣΗ ΠΕΤΡΟΒΑΜΒΑΚΑ			
-------------	--	--	--	--

Συνολική ποσότητα 365,00 m2

Ανάλυση κόστους μοναδιαίας ποσότητας

Προμήθεια υλικών	33,00	€/m2	11.245 δρχ/m2
Εργασία	0,00	€/m2	0 δρχ/m2
Μεταφορά	0,00	€/m2	0 δρχ/m2
Απρόβλεπτα	0,00	€/m2	0 δρχ/m2
σύνολο	33,00	€/m2	11.245 δρχ/m2

συνολικό κόστος		€ 12.045,00	4.104.334 Δρχ
------------------------	--	--------------------	----------------------

A4.10	ΤΟΙΧΟΠΟΙΗΣ ΜΕ ΑΠΛΕΣ & ΑΝΘΥΓΡΕΣ ΓΥΦΟΣΑΝΙΔΕΣ (2+2) & ΜΟΝΩΣΗ ΠΕΤΡΟΒΑΜΒΑΚΑ			
--------------	---	--	--	--

Συνολική ποσότητα 481,00 m2

Ανάλυση κόστους μοναδιαίας ποσότητας

Προμήθεια υλικών	32,00	€/m2	10.904 δρχ/m2
Εργασία	0,00	€/m2	0 δρχ/m2
Μεταφορά	0,00	€/m2	0 δρχ/m2
Απρόβλεπτα	0,00	€/m2	0 δρχ/m2
σύνολο	32,00	€/m2	10.904 δρχ/m2

συνολικό κόστος		€ 15.392,00	5.244.824 Δρχ
------------------------	--	--------------------	----------------------

A4.11	ΤΟΙΧΟΠΟΙΗΣ ΥΠΟΓΕΙΟΥ ΜΕ ΠΥΡΑΝΤΟΧΕΣ ΓΥΦΟΣΑΝΙΔΕΣ (2+2) & ΜΟΝΩΣΗ ΠΕΤΡΟΒΑΜΒΑΚΑ			
--------------	--	--	--	--

Συνολική ποσότητα 221,00 m2

Ανάλυση κόστους μοναδιαίας ποσότητας

Προμήθεια υλικών	36,00	€/m2	12.267 δρχ/m2
Εργασία	0,00	€/m2	0 δρχ/m2
Μεταφορά	0,00	€/m2	0 δρχ/m2
Απρόβλεπτα	0,00	€/m2	0 δρχ/m2
σύνολο	36,00	€/m2	12.267 δρχ/m2

ΚΑΤΑΣΚΕΥΗ ΚΤΙΡΙΑΚΩΝ ΕΓΚΑΤΑΣΤΑΣΕΩΝ ΓΗΠΕΔΟΥ BASEBALL ΚΑΙ ΔΙΑΜΟΡΦΩΣΗ ΠΕΡΙΒΑΛΛΟΝΤΟΣ ΧΩΡΟΥ

συνολικό κόστος		€ 7.956,00	2.711.007 Δρχ
------------------------	--	-------------------	----------------------

A4.12	ΨΕΥΔΟΡΟΦΕΣ ΜΕ ΟΡΥΚΤΡΕΣ ΙΝΕΣ				
--------------	------------------------------------	--	--	--	--

Συνολική ποσότητα	1.803,00	m2
--------------------------	----------	-----------

Ανάλυση κόστους μοναδιαίας ποσότητας			
Προμήθεια υλικών	29,00	€/m2	9.882 δρχ/m2
Εργασία	0,00	€/m2	0 δρχ/m2
Μεταφορά	0,00	€/m2	0 δρχ/m2
Απρόβλεπτα	0,00	€/m2	0 δρχ/m2
σύνολο	29,00	€/m2	9.882 δρχ/m2

συνολικό κόστος		€ 52.287,00	17.816.795 Δρχ
------------------------	--	--------------------	-----------------------

A4.13	ΨΕΥΔΟΡΟΦΕΣ ΜΕ ΑΝΘΥΓΡΗ ΓΥΦΟΣΑΝΙΔΑ ΣΤΑ WC				
--------------	--	--	--	--	--

Συνολική ποσότητα	281,00	m2
--------------------------	--------	-----------

Ανάλυση κόστους μοναδιαίας ποσότητας			
Προμήθεια υλικών	30,00	€/m2	10.223 δρχ/m2
Εργασία	0,00	€/m2	0 δρχ/m2
Μεταφορά	0,00	€/m2	0 δρχ/m2
Απρόβλεπτα	0,00	€/m2	0 δρχ/m2
σύνολο	30,00	€/m2	10.223 δρχ/m2

συνολικό κόστος		€ 8.430,00	2.872.523 Δρχ
------------------------	--	-------------------	----------------------

A4.14	ΨΕΥΔΟΡΟΦΕΣ ΜΕ ΑΠΛΗ ΓΥΦΟΣΑΝΙΔΑ ΣΤΑ ΚΑΤΑΣΤΗΜΑΤΑ ΚΑΙ ΣΤΟΝ ΧΩΡΟ VIP				
--------------	--	--	--	--	--

Συνολική ποσότητα	801,00	m2
--------------------------	--------	-----------

Ανάλυση κόστους μοναδιαίας ποσότητας			
Προμήθεια υλικών	30,00	€/m2	10.223 δρχ/m2
Εργασία	0,00	€/m2	0 δρχ/m2
Μεταφορά	0,00	€/m2	0 δρχ/m2
Απρόβλεπτα	0,00	€/m2	0 δρχ/m2
σύνολο	30,00	€/m2	10.223 δρχ/m2

συνολικό κόστος		€ 24.030,00	8.188.223 Δρχ
------------------------	--	--------------------	----------------------

A5	ΕΠΙΣΤΡΩΣΕΙΣ ΔΑΠΕΔΩΝ - ΕΠΕΝΔΥΣΕΙΣ ΤΟΙΧΩΝ				
-----------	--	--	--	--	--

A5.1	ΕΠΙΣΤΡΩΣΕΙΣ ΔΑΠΕΔΩΝ ΕΣΩΤΕΡΙΚΩΝ ΔΙΑΔΡΟΜΩΝ ΚΤΙΡΙΟΥ, ΚΑΤΑΣΤΗΜΑΤΩΝ ΚΑΙ ΕΚΔΟΤΗΡΙΩΝ ΜΕ ΚΕΡΑΜΙΚΑ ΠΛΑΚΙΔΙΑ, ΔΙΑΣΤΑΣΕΩΝ 30x30cm				
-------------	---	--	--	--	--

Συνολική ποσότητα	1.496,00	m2
--------------------------	----------	-----------

Ανάλυση κόστους μοναδιαίας ποσότητας			
Προμήθεια Πλακιδίων	7,00	€/m2	2.385 δρχ/m2

ΚΑΤΑΣΚΕΥΗ ΚΤΙΡΙΑΚΩΝ ΕΓΚΑΤΑΣΤΑΣΕΩΝ ΓΗΠΕΔΟΥ BASEBALL ΚΑΙ ΔΙΑΜΟΡΦΩΣΗ ΠΕΡΙΒΑΛΛΟΝΤΟΣ ΧΩΡΟΥ

Κολες αρμος	2,00	€/m2	682 δρχ/m2
Εργασία	8,00	€/m2	2.726 δρχ/m2
Τσιμεντοκονίες	5,00	€/m2	1.704 δρχ/m2
σοβατεπί	0,00	€/m2	0 δρχ/m2
Μεταφορά	0,00	€/m2	0 δρχ/m2
ΙΚΑ	3,00	€/m2	1.022 δρχ/m2
Απρόβλεπτα	0,00	€/m2	0 δρχ/m2
σύνολο	25,00	€/m2	8.519 δρχ/m2

συνολικό κόστος	€ 37.400,00	12.744.050 Δρχ
------------------------	--------------------	-----------------------

A5.2 ΕΠΑΛΕΙΨΗ ΓΚΑΡΑΖ ΜΕ ΑΝΤΙΟΛΙΣΘΗΡΗ ΒΑΦΗ

Συνολική ποσότητα	1.936,00	m2
--------------------------	----------	-----------

Ανάλυση κόστους μοναδιαίας ποσότητας

Προμήθεια υλικών	6,50	€/m2	2.215 δρχ/m2
Εργασία	0,00	€/m2	0 δρχ/m2
Μεταφορά	0,00	€/m2	0 δρχ/m2
Απρόβλεπτα	0,00	€/m2	0 δρχ/m2
σύνολο	6,50	€/m2	2.215 δρχ/m2

συνολικό κόστος	€ 12.584,00	4.287.998 Δρχ
------------------------	--------------------	----------------------

A5.3 ΜΑΡΜΑΡΟΠΟΔΙΕΣ ΕΞΩΤΕΡΙΚΩΝ ΠΑΡΑΘΥΡΩΝ & ΘΥΡΩΝ

Συνολική ποσότητα	181,00	m
--------------------------	--------	----------

Ανάλυση κόστους μοναδιαίας ποσότητας

Προμήθεια υλικών	14,00	€/m	4.771 δρχ/m
Εργασία	6,00	€/m	2.045 δρχ/m
Κόλλες	1,00	€/m	341 δρχ/m
ΙΚΑ	2,00	€/m	682 δρχ/m
σύνολο	23,00	€/m	7.837 δρχ/m

συνολικό κόστος	€ 4.163,00	1.418.542 Δρχ
------------------------	-------------------	----------------------

A5.4 ΕΙΔΙΚΟ ΤΕΜΑΧΙΟ ΔΑΠΕΔΟΥ ΧΩΡΙΣΜΟΥ ΥΛΙΚΩΝ (ΟΠΩΣ ΧΩΡΟΣ ΑΠΟΔΥΤΗΡΙΩΝ ΜΕ ΔΙΑΔΡΟΜΟΙ)

Συνολική ποσότητα	5,00	m
--------------------------	------	----------

Ανάλυση κόστους μοναδιαίας ποσότητας

Προμήθεια υλικών	11,00	€/m	3.748 δρχ/m
Εργασία	0,00	€/m	0 δρχ/m
Μεταφορά	0,00	€/m	0 δρχ/m
Απρόβλεπτα	0,00	€/m	0 δρχ/m
σύνολο	11,00	€/m	3.748 δρχ/m

συνολικό κόστος	€ 55,00	18.741 Δρχ
------------------------	----------------	-------------------

ΚΑΤΑΣΚΕΥΗ ΚΤΙΡΙΑΚΩΝ ΕΓΚΑΤΑΣΤΑΣΕΩΝ ΓΗΠΕΔΟΥ BASEBALL ΚΑΙ ΔΙΑΜΟΡΦΩΣΗ ΠΕΡΙΒΑΛΛΟΝΤΟΣ ΧΩΡΟΥ

A5.5	ΕΠΙΣΤΡΩΣΕΙΣ ΕΣΩΤΕΡΙΚΩΝ ΔΑΠΕΔΩΝ ΑΠΟΔΥΤΗΡΙΩΝ ΜΕ LAMINATE (ΚΑΟΥΤΣΟΥΚ ΠΑΧΟΣ 2cm)			
-------------	---	--	--	--

Συνολική ποσότητα 392,00 **m2**

Ανάλυση κόστους μοναδιαίας ποσότητας

Προμήθεια υλικών	0,00	€/m2	0 δρχ/m2
Εργασία	0,00	€/m2	0 δρχ/m2
Μεταφορά	0,00	€/m2	0 δρχ/m2
Απρόβλεπτα	0,00	€/m2	0 δρχ/m2
σύνολο	0,00	€/m2	0 δρχ/m2

συνολικό κόστος € 0,00 0 Δρχ

A5.6	ΕΠΙΣΤΡΩΣΕΙΣ ΕΣΩΤΕΡΙΚΩΝ ΔΑΠΕΔΩΝ ΔΙΑΔΡΟΜΩΝ ΚΑΤΑΣΤΗΜΑΤΩΝ ΚΑΙ ΔΙΑΔΡΟΜΩΝ ΚΕΡΚΙΔΩΝ ΜΕ ΠΛΑΚΕΣ ΦΥΣΙΚΟΥ ΓΡΑΝΙΤΗ 40x40cm			
-------------	---	--	--	--

Συνολική ποσότητα 1.065,00 **m2**

Ανάλυση κόστους μοναδιαίας ποσότητας

Προμήθεια γρανίτη	35,00	€/m2	11.926 δρχ/m2
ΙΚΑ	8,00	€/m2	2.726 δρχ/m2
Εργασία	31,00	€/m2	10.563 δρχ/m2
Μικρουλικά	6,00	€/m2	2.045 δρχ/m2
σύνολο	80,00	€/m2	27.260 δρχ/m2

συνολικό κόστος € 85.200,00 29.031.900 Δρχ

A5.7	ΕΠΙΣΤΡΩΣΕΙΣ ΔΑΠΕΔΩΝ ΧΩΡΟΥ VIP ΜΕ ΜΟΚΕΤΑ			
-------------	--	--	--	--

Συνολική ποσότητα 42,00 **m2**

Ανάλυση κόστους μοναδιαίας ποσότητας

Προμήθεια	60,00	€/m2	20.445 δρχ/m2
Κόλλες, αρμός κ.λ.π.	3,00	€/m2	1.022 δρχ/m2
Τοποθέτηση	14,00	€/m2	4.771 δρχ/m2
ΙΚΑ	3,00	€/m2	1.022 δρχ/m2
Απρόβλεπτα	0,00	€/m2	0 δρχ/m2
σύνολο	80,00	€/m2	27.260 δρχ/m2

συνολικό κόστος € 3.360,00 1.144.920 Δρχ

A5.8	ΕΠΙΣΤΡΩΣΕΙΣ ΕΣΩΤΕΡΙΚΩΝ ΔΑΠΕΔΩΝ WC ΜΕ ΑΝΤΙΟΛΙΣΘΗΡΟ ΚΕΡΑΜΙΚΟ ΠΛΑΚΙΔΙΟ 20x20cm			
-------------	--	--	--	--

Συνολική ποσότητα 302,00 **m2**

Ανάλυση κόστους μοναδιαίας ποσότητας

Προμήθεια	8,00	€/m2	2.726 δρχ/m2
Κόλλες, αρμός κ.λ.π.	2,00	€/m2	682 δρχ/m2
Τσιμεντοκονία υλικά	0,00	€/m2	0 δρχ/m2

ΚΑΤΑΣΚΕΥΗ ΚΤΙΡΙΑΚΩΝ ΕΓΚΑΤΑΣΤΑΣΕΩΝ ΓΗΠΕΔΟΥ BASEBALL ΚΑΙ ΔΙΑΜΟΡΦΩΣΗ ΠΕΡΙΒΑΛΛΟΝΤΟΣ ΧΩΡΟΥ

Τοποθέτηση	8,00	€/m2	2.726 δρχ/m2
Σοβατεπί	0,00	€/m2	0 δρχ/m2
Μεταφορά	0,00	€/m2	0 δρχ/m2
ΙΚΑ	3,00	€/m2	1.022 δρχ/m2
Απρόβλεπτα	0,00	€/m2	0 δρχ/m2
σύνολο	21,00	€/m2	7.156 δρχ/m2

συνολικό κόστος	€ 6.342,00	2.161.037 Δρχ
------------------------	-------------------	----------------------

A5.9 ΕΠΕΝΔΥΣΕΙΣ ΤΟΙΧΩΝ WC ΜΕ ΚΕΡΑΜΙΚΑ ΠΛΑΚΙΔΙΑ ΔΙΑΣΤΑΣΕΩΝ 20x20cm

Συνολική ποσότητα	398,00	m2
--------------------------	--------	-----------

Ανάλυση κόστους μοναδιαίας ποσότητας

Προμήθεια	7,00	€/m2	2.385 δρχ/m2
Κόλλες, αρμός κ.λ.π.	2,00	€/m2	682 δρχ/m2
Τσιμεντοκονία υλικά	0,00	€/m2	0 δρχ/m2
Τοποθέτηση	8,00	€/m2	2.726 δρχ/m2
Σοβατεπί	0,00	€/m2	0 δρχ/m2
Μεταφορά	0,00	€/m2	0 δρχ/m2
ΙΚΑ	3,00	€/m2	1.022 δρχ/m2
Απρόβλεπτα	0,00	€/m2	0 δρχ/m2
σύνολο	20,00	€/m2	6.815 δρχ/m2

συνολικό κόστος	€ 7.960,00	2.712.370 Δρχ
------------------------	-------------------	----------------------

A5.10 ΕΠΕΝΔΥΣΗ ΕΞΩΤΕΡΙΚΩΝ ΒΑΘΜΙΔΩΝ ΚΛΙΜΑΚΩΝ ΜΕ ΦΥΣΙΚΟ ΓΡΑΝΙΤΗ (ΠΑΤΗΜΑ-ΡΙΧΤΙ-ΣΟΒΑΤΕΠΙ)

Συνολική ποσότητα	493,00	m
--------------------------	--------	----------

Ανάλυση κόστους μοναδιαίας ποσότητας

Προμήθεια γρανίτη	35,00	€/m	11.926 δρχ/m
ΙΚΑ	8,00	€/m	2.726 δρχ/m
Εργασία	31,00	€/m	10.563 δρχ/m
Μικρουλικά	6,00	€/m	2.045 δρχ/m
σύνολο	80,00	€/m	27.260 δρχ/m

συνολικό κόστος	€ 39.440,00	13.439.180 Δρχ
------------------------	--------------------	-----------------------

A5.11 ΕΠΙΣΤΡΩΣΕΙΣ ΔΑΠΕΔΩΝ ΕΣΩΤΕΡΙΚΩΝ ΚΛΙΜΑΚΟΣΤΑΣΙΩΝ ΜΕ ΑΝΤΙΟΛΙΣΘΗΤΙΚΑ ΚΕΡΑΜΙΚΑ ΠΛΑΚΙΔΙΑ 30x30cm

Συνολική ποσότητα	107,00	m2
--------------------------	--------	-----------

Ανάλυση κόστους μοναδιαίας ποσότητας

Προμήθεια πλακιδίων - Τοποθέτηση	7,00	€/m2	2.385 δρχ/m2
κόλλα κ.λ.π.	2,00	€/m2	682 δρχ/m2
Εργασία	8,00	€/m2	2.726 δρχ/m2
Τσιμεντοκ.	5,00	€/m2	1.704 δρχ/m2
ΙΚΑ	3,00	€/m2	1.022 δρχ/m2
Απρόβλεπτα	0,00	€/m2	0 δρχ/m2

ΚΑΤΑΣΚΕΥΗ ΚΤΙΡΙΑΚΩΝ ΕΓΚΑΤΑΣΤΑΣΕΩΝ ΓΗΠΕΔΟΥ BASEBALL ΚΑΙ ΔΙΑΜΟΡΦΩΣΗ
ΠΕΡΙΒΑΛΛΟΝΤΟΣ ΧΩΡΟΥ

σύνολο 25,00 €/m2 8.519 δρχ/m2

συνολικό κόστος € 2.675,00 911.506 Δρχ

A5.12 ΕΠΕΝΔΥΣΗ ΒΑΘΜΙΔΩΝ ΚΛΙΜΑΚΟΣΤΑΣΙΩΝ ΜΕ ΚΕΡΑΜΙΚΑ ΠΛΑΚΙΔΙΑ (ΠΑΤΗΜΑ-ΡΙΧΤΙ-ΣΟΒΑΤΕΠΙ)

Συνολική ποσότητα 268,00 m

Ανάλυση κόστους μοναδιαίας ποσότητας

Προμήθεια πλακιδίων - Τοποθέτηση	7,00	€/m	2.385 δρχ/m
κόλλα κ.λ.π.	2,00	€/m	682 δρχ/m
Εργασία	8,00	€/m	2.726 δρχ/m
Τσιμεντοκ.	5,00	€/m	1.704 δρχ/m
ΙΚΑ	3,00	€/m	1.022 δρχ/m
Απρόβλεπτα	0,00	€/m	0 δρχ/m
σύνολο	25,00	€/m	8.519 δρχ/m

συνολικό κόστος € 6.700,00 2.283.025 Δρχ

A5.13 ΕΠΙΣΤΡΩΣΗ ΔΑΠΕΔΟΥ ΟΡΟΦΟΥ ΜΕ ΤΑΡΑΤΣΟΠΛΑΚΕΣ

Συνολική ποσότητα 288,00 m2

Ανάλυση κόστους μοναδιαίας ποσότητας

Προμήθεια υλικών	6,00	€/m2	2.045 δρχ/m2
Εργασία	5,00	€/m2	1.704 δρχ/m2
Μικρουλικά	2,50	€/m2	852 δρχ/m2
ΙΚΑ	2,50	€/m2	852 δρχ/m2
σύνολο	16,00	€/m2	5.452 δρχ/m2

συνολικό κόστος € 4.608,00 1.570.176 Δρχ

A5.14 ΕΠΕΝΔΥΣΕΙΣ ΕΞΩΤΕΡΙΚΩΝ ΤΟΙΧΩΝ, ΠΕΡΙΜΕΤΡΙΚΩΝ ΣΤΗΘΑΙΩΝ ΠΕΡΙΦΡΑΞΗΣ ΚΑΙ ΣΤΗΘΑΙΩΝ ΔΙΑΧΩΡΙΣΤΗΚΩΝ ΤΜΗΜΑΤΩΝ, ΜΕ ΔΙΑΚΟΣΜΗΤΙΚΟ ΤΟΥΒΛΟ 7x17cm

Συνολική ποσότητα 11.300,00 m2

Ανάλυση κόστους μοναδιαίας ποσότητας

Προμήθεια πλακιδίων - Τοποθέτηση	8,00	€/m2	2.726 δρχ/m2
κόλλα κ.λ.π.	2,50	€/m2	852 δρχ/m2
Εργασία	10,00	€/m2	3.408 δρχ/m2
Τσιμεντοκ.	5,50	€/m2	1.874 δρχ/m2
ΙΚΑ	4,00	€/m2	1.363 δρχ/m2
Απρόβλεπτα	0,00	€/m2	0 δρχ/m2
σύνολο	30,00	€/m2	10.223 δρχ/m2

συνολικό κόστος € 339.000,00 115.514.250 Δρχ

ΚΑΤΑΣΚΕΥΗ ΚΤΙΡΙΑΚΩΝ ΕΓΚΑΤΑΣΤΑΣΕΩΝ ΓΗΠΕΔΟΥ BASEBALL ΚΑΙ ΔΙΑΜΟΡΦΩΣΗ ΠΕΡΙΒΑΛΛΟΝΤΟΣ ΧΩΡΟΥ

A5.15 ΕΠΕΝΔΥΣΗ ΑΓΩΝΙΣΤΙΚΟΥ ΧΩΡΟΥ ΜΕ ΦΥΣΙΚΟ ΧΛΟΟΤΑΠΗΤΑ

Συνολική ποσότητα 12.149,00 m²

Ανάλυση κόστους μοναδιαίας ποσότητας

Προμήθεια υλικών	19,00	€/m ²	6.474 δρχ/m ²
Εργασία	12,00	€/m ²	4.089 δρχ/m ²
ΙΚΑ	3,00	€/m ²	1.022 δρχ/m ²
Απρόβλεπτα	1,00	€/m ²	341 δρχ/m ²
σύνολο	35,00	€/m²	11.926 δρχ/m²

συνολικό κόστος € 425.215,00 144.892.011 Δρχ

A5.16 ΕΠΕΝΔΥΣΗ ΑΓΩΝΙΣΤΙΚΟΥ ΧΩΡΟΥ ΜΕ ΚΟΚΚΙΝΟΧΩΜΑ

Συνολική ποσότητα 4.429,00 m²

Ανάλυση κόστους μοναδιαίας ποσότητας

Προμήθεια υλικών	0,00	€/m ²	0 δρχ/m ²
Εργασία	0,00	€/m ²	0 δρχ/m ²
Μεταφορά	0,00	€/m ²	0 δρχ/m ²
Απρόβλεπτα	0,00	€/m ²	0 δρχ/m ²
σύνολο	0,00	€/m²	0 δρχ/m²

συνολικό κόστος € 0,00 0 Δρχ

A6 ΜΕΤΑΛΛΙΚΕΣ ΚΑΤΑΣΚΕΥΕΣ - ΚΙΓΚΛΙΔΩΜΑΤΑ - ΚΟΥΠΑΣΤΕΣ

A6.1 ΜΕΤΑΛΛΙΚΑ ΚΙΓΚΛΙΔΩΜΑΤΑ ΕΞΩΤΕΡΙΚΩΝ ΚΛΙΜΑΚΩΝ (H=1.20)

Συνολική ποσότητα 138,00 m

Ανάλυση κόστους μοναδιαίας ποσότητας

Προμήθεια υλικών και Τοποθέτηση	45,00	€/m	15.334 δρχ/m
Εργασία	0,00	€/m	0 δρχ/m
Μεταφορά	0,00	€/m	0 δρχ/m
Απρόβλεπτα	0,00	€/m	0 δρχ/m
σύνολο	45,00	€/m	15.334 δρχ/m

συνολικό κόστος € 6.210,00 2.116.058 Δρχ

A6.2 ΜΕΤΑΛΛΙΚΑ ΚΙΓΚΛΙΔΩΜΑΤΑ ΚΕΡΚΙΔΑΣ (H=1.20)

Συνολική ποσότητα 660,00 m

Ανάλυση κόστους μοναδιαίας ποσότητας

Προμήθεια υλικών και Τοποθέτηση	45,00	€/m	15.334 δρχ/m
Εργασία	0,00	€/m	0 δρχ/m
Μεταφορά	0,00	€/m	0 δρχ/m
Απρόβλεπτα	0,00	€/m	0 δρχ/m
σύνολο	45,00	€/m	15.334 δρχ/m

ΚΑΤΑΣΚΕΥΗ ΚΤΙΡΙΑΚΩΝ ΕΓΚΑΤΑΣΤΑΣΕΩΝ ΓΗΠΕΔΟΥ BASEBALL ΚΑΙ ΔΙΑΜΟΡΦΩΣΗ ΠΕΡΙΒΑΛΛΟΝΤΟΣ ΧΩΡΟΥ

συνολικό κόστος		€ 29.700,00	10.120.275 Δρχ
------------------------	--	--------------------	-----------------------

A6.3	ΜΕΤΑΛΛΙΚΟΣ ΦΕΡΩΝ ΟΡΓΑΝΙΣΜΟΣ ΣΤΕΓΑΣΤΡΟΥ ΓΗΠΕΔΟΥ ΑΠΟ ΔΙΑΤΟΜΕΣ ΜΟΡΦΟΣΙΔΗΡΟΥ Fe360		
-------------	---	--	--

Συνολική ποσότητα 221.429,00 **kg**

Ανάλυση κόστους μοναδιαίας ποσότητας

Προμήθεια υλικών	1,30	€/kgr	443 δρχ/kgr
Εργασία	0,00	€/kgr	0 δρχ/kgr
Μεταφορά	0,00	€/kgr	0 δρχ/kgr
Απρόβλεπτα	0,00	€/kgr	0 δρχ/kgr
σύνολο	1,30	€/kgr	443 δρχ/kgr

συνολικό κόστος		€ 287.857,70	98.087.511 Δρχ
------------------------	--	---------------------	-----------------------

A6.4	ΜΕΤΑΛΛΙΚΟΣ ΦΕΡΩΝ ΟΡΓΑΝΙΣΜΟΣ ΕΞΩΤΕΡΙΚΩΝ ΣΤΕΓΑΣΤΡΩΝ (ΕΚΔΟΤΗΡΙΑ, ΚΕΝΤΡΙΚΗ ΕΙΣΟΔΟΣ Κ.Λ.Π.)		
-------------	---	--	--

Συνολική ποσότητα 15.749,00 **kg**

Ανάλυση κόστους μοναδιαίας ποσότητας

Προμήθεια υλικών	1,30	€/kgr	443 δρχ/kgr
Εργασία	0,00	€/kgr	0 δρχ/kgr
Μεταφορά	0,00	€/kgr	0 δρχ/kgr
Απρόβλεπτα	0,00	€/kgr	0 δρχ/kgr
σύνολο	1,30	€/kgr	443 δρχ/kgr

συνολικό κόστος		€ 20.473,70	6.976.413 Δρχ
------------------------	--	--------------------	----------------------

A7	ΧΡΩΜΑΤΙΣΜΟΙ		
-----------	--------------------	--	--

A7.1	ΧΡΩΜΑΤΙΣΜΟΙ ΕΣΩΤΕΡΙΚΩΝ ΕΠΙΧΡΙΣΜΕΝΩΝ ΕΠΙΦΑΝΕΙΩΝ ΜΕ ΠΛΑΣΤΙΚΟ ΥΠΟΑΛΛΕΡΓΙΚΟ ΧΡΩΜΑ, ΣΠΑΤΟΥΛΑΡΙΣΤΟΙ		
-------------	--	--	--

Συνολική ποσότητα 2.996,00 **m2**

Ανάλυση κόστους μοναδιαίας ποσότητας

Προμήθεια Υλικών-Φατούρα-Εργατικά	5,50	€/m2	1.874 δρχ/m2
ΙΚΑ	1,50	€/m2	511 δρχ/m2
Μεταφορά	0,00	€/m2	0 δρχ/m2
Απρόβλεπτα	0,00	€/m2	0 δρχ/m2
σύνολο	7,00	€/m2	2.385 δρχ/m2

συνολικό κόστος		€ 20.972,00	7.146.209 Δρχ
------------------------	--	--------------------	----------------------

A7.2	ΧΡΩΜΑΤΙΣΜΟΙ ΜΕΤΑΛΛΙΚΩΝ ΚΙΓΚΛΙΔΩΜΑΤΩΝ, ΚΟΥΠΑΣΤΩΝ		
-------------	--	--	--

Συνολική ποσότητα 797,00 **m**

ΚΑΤΑΣΚΕΥΗ ΚΤΙΡΙΑΚΩΝ ΕΓΚΑΤΑΣΤΑΣΕΩΝ ΓΗΠΕΔΟΥ BASEBALL ΚΑΙ ΔΙΑΜΟΡΦΩΣΗ ΠΕΡΙΒΑΛΛΟΝΤΟΣ ΧΩΡΟΥ

Ανάλυση κόστους μοναδιαίας ποσότητας

Προμήθεια Υλικών-Φατούρα-Εργατικά	6,50	€/m	2.215 δρχ/m
ΙΚΑ	2,50	€/m	852 δρχ/m
Μεταφορά	0,00	€/m	0 δρχ/m
Απρόβλεπτα	0,00	€/m	0 δρχ/m
σύνολο	9,00	€/m	3.067 δρχ/m

συνολικό κόστος	€ 7.173,00	2.444.200 Δρχ
------------------------	-------------------	----------------------

A7.3	ΧΡΩΜΑΤΙΣΜΟΙ ΜΕΤΑΛΛΙΚΩΝ ΦΕΡΟΝΤΩΝ ΟΡΓΑΝΙΣΜΩΝ ΣΤΕΓΑΣΤΡΩΝ ΚΑΙ ΜΕ ΜΙΑ ΣΤΡΩΣΗ PRIMER			
-------------	---	--	--	--

Συνολική ποσότητα 4.844,00 kg

Ανάλυση κόστους μοναδιαίας ποσότητας

Προμήθεια υλικών	0,20	€/kgr	68 δρχ/kgr
Εργασία	0,00	€/kgr	0 δρχ/kgr
Μεταφορά	0,00	€/kgr	0 δρχ/kgr
Απρόβλεπτα	0,00	€/kgr	0 δρχ/kgr
σύνολο	0,20	€/kgr	68 δρχ/kgr

συνολικό κόστος	€ 968,80	330.119 Δρχ
------------------------	-----------------	--------------------

A7.4	ΧΡΩΜΑΤΙΣΜΟΙ ΓΥΦΟΣΑΝΙΔΩΝ ΜΕ ΠΛΑΣΤΙΚΟ ΥΠΟΑΛΛΕΡΓΙΚΟ ΧΡΩΜΑ			
-------------	---	--	--	--

Συνολική ποσότητα 3.891,00 m²

Ανάλυση κόστους μοναδιαίας ποσότητας

Προμήθεια υλικών	8,00	€/m ²	2.726 δρχ/m ²
Εργασία	0,00	€/m ²	0 δρχ/m ²
Μεταφορά	0,00	€/m ²	0 δρχ/m ²
Απρόβλεπτα	0,00	€/m ²	0 δρχ/m ²
σύνολο	8,00	€/m²	2.726 δρχ/m²

συνολικό κόστος	€ 31.128,00	10.606.866 Δρχ
------------------------	--------------------	-----------------------

A8	ΕΠΙΚΑΛΥΨΕΙΣ - ΠΛΑΓΙΟΚΑΛΥΨΕΙΣ - ΕΙΔΙΚΑ ΤΕΜΑΧΙΑ			
-----------	--	--	--	--

A8.1	ΕΠΙΚΑΛΥΨΗ ΣΤΕΓΑΣΤΡΩΝ ΜΕ ΕΓΧΡΩΜΑ ΠΟΛΥΚΑΡΒΟΝΙΚΑ ΦΥΛΛΑ			
-------------	--	--	--	--

Συνολική ποσότητα 4.844,00 m²

Ανάλυση κόστους μοναδιαίας ποσότητας

Προμήθεια υλικών	0,00	€/m ²	0 δρχ/m ²
Εργασία	0,00	€/m ²	0 δρχ/m ²
Μεταφορά	0,00	€/m ²	0 δρχ/m ²
Απρόβλεπτα	0,00	€/m ²	0 δρχ/m ²
σύνολο	0,00	€/m²	0 δρχ/m²

συνολικό κόστος	€ 0,00	0 Δρχ
------------------------	---------------	--------------

ΚΑΤΑΣΚΕΥΗ ΚΤΙΡΙΑΚΩΝ ΕΓΚΑΤΑΣΤΑΣΕΩΝ ΓΗΠΕΔΟΥ BASEBALL ΚΑΙ ΔΙΑΜΟΡΦΩΣΗ
ΠΕΡΙΒΑΛΛΟΝΤΟΣ ΧΩΡΟΥ

A9	ΚΟΥΦΩΜΑΤΑ			
A9.1	ΜΕΤΑΛΛΙΚΗ ΗΛΕΚΤΡΟΚΙΝΗΤΗ ΓΚΑΡΑΖΟΠΟΡΤΑ ΡΟΛΛΟ ΥΠΟΓΕΙΟΥ ΓΚΑΡΑΖ ΚΤΙΡΙΟΥ, ΔΙΑΣΤΑΣΕΩΝ 5.00x6.00m			

Συνολική ποσότητα 1,00 τεμ

Ανάλυση κόστους μοναδιαίας ποσότητας

Προμήθεια υλικών	0,00	€/τεμ	0 δρχ/τεμ
Εργασία	0,00	€/τεμ	0 δρχ/τεμ
Μεταφορά	0,00	€/τεμ	0 δρχ/τεμ
Απρόβλεπτα	0,00	€/τεμ	0 δρχ/τεμ
σύνολο	0,00	€/τεμ	0 δρχ/τεμ

συνολικό κόστος € 0,00 0 Δρχ

A9.2	ΜΟΝΟΦΥΛΛΕΣ ΠΥΡΑΝΤΟΧΕΣ ΠΟΡΤΕΣ ΥΠΟΓΕΙΟΥ, ΔΙΑΣΤΑΣΕΩΝ 1.00x2.20m			
-------------	---	--	--	--

Συνολική ποσότητα 4,00 τεμ

Ανάλυση κόστους μοναδιαίας ποσότητας

Προμήθεια υλικών	0,00	€/τεμ	0 δρχ/τεμ
Εργασία	0,00	€/τεμ	0 δρχ/τεμ
Μεταφορά	0,00	€/τεμ	0 δρχ/τεμ
Απρόβλεπτα	0,00	€/τεμ	0 δρχ/τεμ
σύνολο	0,00	€/τεμ	0 δρχ/τεμ

συνολικό κόστος € 0,00 0 Δρχ

A9.3	ΔΙΦΥΛΛΕΣ ΠΥΡΑΝΤΟΧΕΣ ΠΟΡΤΕΣ ΥΠΟΓΕΙΟΥ, ΔΙΑΣΤΑΣΕΩΝ 2.00x2.50m			
-------------	---	--	--	--

Συνολική ποσότητα 2,00 τεμ

Ανάλυση κόστους μοναδιαίας ποσότητας

Προμήθεια υλικών	0,00	€/τεμ	0 δρχ/τεμ
Εργασία	0,00	€/τεμ	0 δρχ/τεμ
Μεταφορά	0,00	€/τεμ	0 δρχ/τεμ
Απρόβλεπτα	0,00	€/τεμ	0 δρχ/τεμ
σύνολο	0,00	€/τεμ	0 δρχ/τεμ

συνολικό κόστος € 0,00 0 Δρχ

A9.4	ΜΟΝΟΦΥΛΛΕΣ ΕΣΩΤΕΡΙΚΕΣ ΠΟΡΤΕΣ MDF, ΔΙΑΣΤΑΣΕΩΝ 0.80x2.20m			
-------------	--	--	--	--

Συνολική ποσότητα 42,00 τεμ

Ανάλυση κόστους μοναδιαίας ποσότητας

Προμήθεια υλικών	220,00	€/τεμ	74.965 δρχ/τεμ
Εργασία	0,00	€/τεμ	0 δρχ/τεμ
Μεταφορά	0,00	€/τεμ	0 δρχ/τεμ
Απρόβλεπτα	0,00	€/τεμ	0 δρχ/τεμ

ΚΑΤΑΣΚΕΥΗ ΚΤΙΡΙΑΚΩΝ ΕΓΚΑΤΑΣΤΑΣΕΩΝ ΓΗΠΕΔΟΥ BASEBALL ΚΑΙ ΔΙΑΜΟΡΦΩΣΗ ΠΕΡΙΒΑΛΛΟΝΤΟΣ ΧΩΡΟΥ

σύνολο 220,00 €/τεμ 74.965 δρχ/τεμ

συνολικό κόστος € 9.240,00 3.148.530 Δρχ

A9.5 ΜΟΝΟΦΥΛΛΕΣ ΕΣΩΤΕΡΙΚΕΣ ΠΟΡΤΕΣ MDF, ΔΙΑΣΤΑΣΕΩΝ 0.70x2.20m

Συνολική ποσότητα 45,00 τεμ

Ανάλυση κόστους μοναδιαίας ποσότητας

Προμήθεια υλικών	220,00	€/τεμ	74.965 δρχ/τεμ
Εργασία	0,00	€/τεμ	0 δρχ/τεμ
Μεταφορά	0,00	€/τεμ	0 δρχ/τεμ
Απρόβλεπτα	0,00	€/τεμ	0 δρχ/τεμ
σύνολο	220,00	€/τεμ	74.965 δρχ/τεμ

συνολικό κόστος € 9.900,00 3.373.425 Δρχ

A9.6 ΜΟΝΟΦΥΛΛΕΣ ΕΣΩΤΕΡΙΚΕΣ ΠΟΡΤΕΣ MDF, ΔΙΑΣΤΑΣΕΩΝ 1.00x2.20m

Συνολική ποσότητα 14,00 τεμ

Ανάλυση κόστους μοναδιαίας ποσότητας

Προμήθεια υλικών	220,00	€/τεμ	74.965 δρχ/τεμ
Εργασία	0,00	€/τεμ	0 δρχ/τεμ
Μεταφορά	0,00	€/τεμ	0 δρχ/τεμ
Απρόβλεπτα	0,00	€/τεμ	0 δρχ/τεμ
σύνολο	220,00	€/τεμ	74.965 δρχ/τεμ

συνολικό κόστος € 3.080,00 1.049.510 Δρχ

A9.7 ΜΟΝΟΦΥΛΛΕΣ ΕΞΩΤΕΡΙΚΕΣ ΠΟΡΤΕΣ MDF, ΔΙΑΣΤΑΣΕΩΝ 1.00x2.20m

Συνολική ποσότητα 13,00 τεμ

Ανάλυση κόστους μοναδιαίας ποσότητας

Προμήθεια υλικών	220,00	€/τεμ	74.965 δρχ/τεμ
Εργασία	0,00	€/τεμ	0 δρχ/τεμ
Μεταφορά	0,00	€/τεμ	0 δρχ/τεμ
Απρόβλεπτα	0,00	€/τεμ	0 δρχ/τεμ
σύνολο	220,00	€/τεμ	74.965 δρχ/τεμ

συνολικό κόστος € 2.860,00 974.545 Δρχ

A9.8 ΔΙΦΥΛΛΕΣ ΕΞΩΤΕΡΙΚΕΣ ΠΟΡΤΕΣ MDF, ΔΙΑΣΤΑΣΕΩΝ 1.40x2.20m

Συνολική ποσότητα 2,00 τεμ

Ανάλυση κόστους μοναδιαίας ποσότητας

Προμήθεια υλικών	230,00	€/τεμ	78.373 δρχ/τεμ
Εργασία	0,00	€/τεμ	0 δρχ/τεμ

ΚΑΤΑΣΚΕΥΗ ΚΤΙΡΙΑΚΩΝ ΕΓΚΑΤΑΣΤΑΣΕΩΝ ΓΗΠΕΔΟΥ BASEBALL ΚΑΙ ΔΙΑΜΟΡΦΩΣΗ ΠΕΡΙΒΑΛΛΟΝΤΟΣ ΧΩΡΟΥ

Μεταφορά	0,00	€/τεμ	0 δρχ/τεμ
Απρόβλεπτα	0,00	€/τεμ	0 δρχ/τεμ
σύνολο	230,00	€/τεμ	78.373 δρχ/τεμ

συνολικό κόστος	€ 460,00	156.745 Δρχ
------------------------	-----------------	--------------------

A9.9	ΔΙΦΥΛΛΗ ΑΝΟΙΓΟΜΕΝΗ ΕΣΩΤΕΡΙΚΗ ΠΟΡΤΑ MDF, ΔΙΑΣΤΑΣΕΩΝ 1.60x2.40m				
-------------	--	--	--	--	--

Συνολική ποσότητα	1,00	τεμ
--------------------------	------	------------

Ανάλυση κόστους μοναδιαίας ποσότητας			
Προμήθεια υλικών	230,00	€/τεμ	78.373 δρχ/τεμ
Εργασία	0,00	€/τεμ	0 δρχ/τεμ
Μεταφορά	0,00	€/τεμ	0 δρχ/τεμ
Απρόβλεπτα	0,00	€/τεμ	0 δρχ/τεμ
σύνολο	230,00	€/τεμ	78.373 δρχ/τεμ

συνολικό κόστος	€ 230,00	78.373 Δρχ
------------------------	-----------------	-------------------

A9.10	ΔΙΦΥΛΛΗ ΑΝΟΙΓΟΜΕΝΗ ΠΟΡΤΑ ΜΕ ΜΠΑΡΑ ΜΕ ΜΠΑΡΑ ΕΞΟΔΟΥ, ΔΙΑΣΤΑΣΕΩΝ 2.00x2.50m				
--------------	---	--	--	--	--

Συνολική ποσότητα	2,00	τεμ
--------------------------	------	------------

Ανάλυση κόστους μοναδιαίας ποσότητας			
Προμήθεια υλικών	0,00	€/τεμ	0 δρχ/τεμ
Εργασία	0,00	€/τεμ	0 δρχ/τεμ
Μεταφορά	0,00	€/τεμ	0 δρχ/τεμ
Απρόβλεπτα	0,00	€/τεμ	0 δρχ/τεμ
σύνολο	0,00	€/τεμ	0 δρχ/τεμ

συνολικό κόστος	€ 0,00	0 Δρχ
------------------------	---------------	--------------

A9.11	ΔΙΦΥΛΛΗ ΑΝΟΙΓΟΜΕΝΗ ΠΟΡΤΑ ΜΕ ΜΠΑΡΑ ΕΞΟΔΟΥ, ΤΥΠΟΥ EXIT, ΔΙΑΣΤΑΣΕΩΝ 2.00x2.50m				
--------------	--	--	--	--	--

Συνολική ποσότητα	6,00	τεμ
--------------------------	------	------------

Ανάλυση κόστους μοναδιαίας ποσότητας			
Προμήθεια υλικών	0,00	€/τεμ	0 δρχ/τεμ
Εργασία	0,00	€/τεμ	0 δρχ/τεμ
Μεταφορά	0,00	€/τεμ	0 δρχ/τεμ
Απρόβλεπτα	0,00	€/τεμ	0 δρχ/τεμ
σύνολο	0,00	€/τεμ	0 δρχ/τεμ

συνολικό κόστος	€ 0,00	0 Δρχ
------------------------	---------------	--------------

A9.12	ΜΕΤΑΛΛΙΚΕΣ ΗΛΕΚΤΡΟΚΙΝΗΤΕΣ ΠΟΡΤΕΣ ΡΟΛΛΟ 3.00x2.50				
--------------	---	--	--	--	--

Συνολική ποσότητα	6,00	τεμ
--------------------------	------	------------

Ανάλυση κόστους μοναδιαίας ποσότητας			
---	--	--	--

ΚΑΤΑΣΚΕΥΗ ΚΤΙΡΙΑΚΩΝ ΕΓΚΑΤΑΣΤΑΣΕΩΝ ΓΗΠΕΔΟΥ BASEBALL ΚΑΙ ΔΙΑΜΟΡΦΩΣΗ ΠΕΡΙΒΑΛΛΟΝΤΟΣ ΧΩΡΟΥ

Προμήθεια υλικών	0,00	€/τεμ	0 δρχ/τεμ
Εργασία	0,00	€/τεμ	0 δρχ/τεμ
Μεταφορά	0,00	€/τεμ	0 δρχ/τεμ
Απρόβλεπτα	0,00	€/τεμ	0 δρχ/τεμ
σύνολο	0,00	€/τεμ	0 δρχ/τεμ

συνολικό κόστος	€ 0,00	0 Δρχ
------------------------	---------------	--------------

A9.13	ΜΟΝΟΦΥΛΛΕΣ ΠΟΡΤΕΣ ΜΕ ΑΧΡΩΜΟΥΣ ΥΑΛΟΠΙΝΑΚΕΣ ΜΕ ΔΥΟ ΚΛΕΙΔΑΡΙΕΣ, ΔΙΑΣΤΑΣΕΩΝ 1.00x2.20m			
--------------	---	--	--	--

Συνολική ποσότητα 20,00 τεμ

Ανάλυση κόστους μοναδιαίας ποσότητας

Προμήθεια υλικών	0,00	€/τεμ	0 δρχ/τεμ
Εργασία	0,00	€/τεμ	0 δρχ/τεμ
Μεταφορά	0,00	€/τεμ	0 δρχ/τεμ
Απρόβλεπτα	0,00	€/τεμ	0 δρχ/τεμ
σύνολο	0,00	€/τεμ	0 δρχ/τεμ

συνολικό κόστος	€ 0,00	0 Δρχ
------------------------	---------------	--------------

A9.14	ΔΙΦΥΛΛΗ ΑΝΟΙΓΟΜΕΝΗ ΠΟΡΤΑ, ΜΕ ΑΧΡΩΜΟΥΣ ΥΑΛΟΠΙΝΑΚΕΣ ΚΑΙ ΔΥΟ ΚΛΕΙΔΑΡΙΕΣ, ΔΙΑΣΤΑΣΕΩΝ 2.00x2.20m			
--------------	--	--	--	--

Συνολική ποσότητα 1,00 τεμ

Ανάλυση κόστους μοναδιαίας ποσότητας

Προμήθεια υλικών	0,00	€/τεμ	0 δρχ/τεμ
Εργασία	0,00	€/τεμ	0 δρχ/τεμ
Μεταφορά	0,00	€/τεμ	0 δρχ/τεμ
Απρόβλεπτα	0,00	€/τεμ	0 δρχ/τεμ
σύνολο	0,00	€/τεμ	0 δρχ/τεμ

συνολικό κόστος	€ 0,00	0 Δρχ
------------------------	---------------	--------------

A9.15	ΔΙΦΥΛΛΑ ΕΠΑΛΛΗΛΑ ΠΑΡΑΘΥΡΑ ΜΕ ΠΡΟΦΙΛ ΑΛΟΥΜΙΝΙΟΥ, ΜΕ ΑΧΡΩΜΟΥΣ ΔΙΠΛΟΥΣ ΥΑΛΟΠΙΝΑΚΕΣ, ΔΙΑΣΤΑΣΕΩΝ 1.00x1.20m			
--------------	---	--	--	--

Συνολική ποσότητα 12,00 τεμ

Ανάλυση κόστους μοναδιαίας ποσότητας

Προμήθεια υλικών	0,00	€/τεμ	0 δρχ/τεμ
Εργασία	0,00	€/τεμ	0 δρχ/τεμ
Μεταφορά	0,00	€/τεμ	0 δρχ/τεμ
Απρόβλεπτα	0,00	€/τεμ	0 δρχ/τεμ
σύνολο	0,00	€/τεμ	0 δρχ/τεμ

συνολικό κόστος	€ 0,00	0 Δρχ
------------------------	---------------	--------------

ΚΑΤΑΣΚΕΥΗ ΚΤΙΡΙΑΚΩΝ ΕΓΚΑΤΑΣΤΑΣΕΩΝ ΓΗΠΕΔΟΥ BASEBALL ΚΑΙ ΔΙΑΜΟΡΦΩΣΗ ΠΕΡΙΒΑΛΛΟΝΤΟΣ ΧΩΡΟΥ

A9.16	ΔΙΦΥΛΛΑ ΕΠΑΛΛΗΛΑ ΠΑΡΑΘΥΡΑ ΜΕ ΠΡΟΦΙΛ ΑΛΟΥΜΙΝΙΟΥ, ΜΕ ΑΧΡΩΜΟΥΣ ΔΙΠΛΟΥΣ ΥΑΛΟΠΙΝΑΚΕΣ, ΔΙΑΣΤΑΣΕΩΝ 1.20x1.20m			
--------------	---	--	--	--

Συνολική ποσότητα 7,00 **τεμ**

Ανάλυση κόστους μοναδιαίας ποσότητας

Προμήθεια υλικών	0,00	€/τεμ	0 δρχ/τεμ
Εργασία	0,00	€/τεμ	0 δρχ/τεμ
Μεταφορά	0,00	€/τεμ	0 δρχ/τεμ
Απρόβλεπτα	0,00	€/τεμ	0 δρχ/τεμ
σύνολο	0,00	€/τεμ	0 δρχ/τεμ

συνολικό κόστος		€ 0,00	0 Δρχ
------------------------	--	---------------	--------------

A9.17	ΔΙΦΥΛΛΑ ΕΠΑΛΛΗΛΑ ΠΑΡΑΘΥΡΑ ΜΕ ΠΡΟΦΙΛ ΑΛΟΥΜΙΝΙΟΥ, ΜΕ ΑΧΡΩΜΟΥΣ ΔΙΠΛΟΥΣ ΥΑΛΟΠΙΝΑΚΕΣ, ΔΙΑΣΤΑΣΕΩΝ 2.00x1.20m			
--------------	---	--	--	--

Συνολική ποσότητα 8,00 **τεμ**

Ανάλυση κόστους μοναδιαίας ποσότητας

Προμήθεια υλικών	0,00	€/τεμ	0 δρχ/τεμ
Εργασία	0,00	€/τεμ	0 δρχ/τεμ
Μεταφορά	0,00	€/τεμ	0 δρχ/τεμ
Απρόβλεπτα	0,00	€/τεμ	0 δρχ/τεμ
σύνολο	0,00	€/τεμ	0 δρχ/τεμ

συνολικό κόστος		€ 0,00	0 Δρχ
------------------------	--	---------------	--------------

A9.18	ΜΟΝΟΦΥΛΛΑ ΣΤΑΘΕΡΑ ΠΑΡΑΘΥΡΑ ΜΕ ΠΡΟΦΙΛ ΑΛΟΥΜΙΝΙΟΥ, ΜΕ ΑΧΡΩΜΟΥΣ ΔΙΠΛΟΥΣ ΥΑΛΟΠΙΝΑΚΕΣ, ΔΙΑΣΤΑΣΕΩΝ 1.20x0.70m			
--------------	--	--	--	--

Συνολική ποσότητα 2,00 **τεμ**

Ανάλυση κόστους μοναδιαίας ποσότητας

Προμήθεια υλικών	0,00	€/τεμ	0 δρχ/τεμ
Εργασία	0,00	€/τεμ	0 δρχ/τεμ
Μεταφορά	0,00	€/τεμ	0 δρχ/τεμ
Απρόβλεπτα	0,00	€/τεμ	0 δρχ/τεμ
σύνολο	0,00	€/τεμ	0 δρχ/τεμ

συνολικό κόστος		€ 0,00	0 Δρχ
------------------------	--	---------------	--------------

A9.19	ΜΟΝΟΦΥΛΛΑ ΣΤΑΘΕΡΑ ΠΑΡΑΘΥΡΑ ΜΕ ΠΡΟΦΙΛ ΑΛΟΥΜΙΝΙΟΥ, ΜΕ ΑΧΡΩΜΟΥΣ ΔΙΠΛΟΥΣ ΥΑΛΟΠΙΝΑΚΕΣ, ΔΙΑΣΤΑΣΕΩΝ 2.75x1.20m			
--------------	--	--	--	--

Συνολική ποσότητα 2,00 **τεμ**

Ανάλυση κόστους μοναδιαίας ποσότητας

Προμήθεια υλικών	0,00	€/τεμ	0 δρχ/τεμ
Εργασία	0,00	€/τεμ	0 δρχ/τεμ

ΚΑΤΑΣΚΕΥΗ ΚΤΙΡΙΑΚΩΝ ΕΓΚΑΤΑΣΤΑΣΕΩΝ ΓΗΠΕΔΟΥ BASEBALL ΚΑΙ ΔΙΑΜΟΡΦΩΣΗ
ΠΕΡΙΒΑΛΛΟΝΤΟΣ ΧΩΡΟΥ

Μεταφορά	0,00	€/τεμ	0 δρχ/τεμ
Απρόβλεπτα	0,00	€/τεμ	0 δρχ/τεμ
σύνολο	0,00	€/τεμ	0 δρχ/τεμ

συνολικό κόστος	€ 0,00	0 Δρχ
------------------------	---------------	--------------

A9.20	ΜΟΝΟΦΥΛΛΑ ΣΤΑΘΕΡΑ ΠΑΡΑΘΥΡΑ ΜΕ ΠΡΟΦΙΛ ΑΛΟΥΜΙΝΙΟΥ, ΜΕ ΑΧΡΩΜΟΥΣ ΔΙΠΛΟΥΣ ΥΑΛΟΠΙΝΑΚΕΣ, ΔΙΑΣΤΑΣΕΩΝ 4.00x1.20m			
--------------	--	--	--	--

Συνολική ποσότητα	3,00	τεμ
--------------------------	------	------------

Ανάλυση κόστους μοναδιαίας ποσότητας

Προμήθεια υλικών	0,00	€/τεμ	0 δρχ/τεμ
Εργασία	0,00	€/τεμ	0 δρχ/τεμ
Μεταφορά	0,00	€/τεμ	0 δρχ/τεμ
Απρόβλεπτα	0,00	€/τεμ	0 δρχ/τεμ
σύνολο	0,00	€/τεμ	0 δρχ/τεμ

συνολικό κόστος	€ 0,00	0 Δρχ
------------------------	---------------	--------------

A9.21	ΜΟΝΟΦΥΛΛΑ ΣΤΑΘΕΡΑ ΠΑΡΑΘΥΡΑ ΜΕ ΠΡΟΦΙΛ ΑΛΟΥΜΙΝΙΟΥ, ΜΕ ΑΧΡΩΜΟΥΣ ΔΙΠΛΟΥΣ ΥΑΛΟΠΙΝΑΚΕΣ, ΔΙΑΣΤΑΣΕΩΝ 6.00x1.50m			
--------------	--	--	--	--

Συνολική ποσότητα	1,00	τεμ
--------------------------	------	------------

Ανάλυση κόστους μοναδιαίας ποσότητας

Προμήθεια υλικών	0,00	€/τεμ	0 δρχ/τεμ
Εργασία	0,00	€/τεμ	0 δρχ/τεμ
Μεταφορά	0,00	€/τεμ	0 δρχ/τεμ
Απρόβλεπτα	0,00	€/τεμ	0 δρχ/τεμ
σύνολο	0,00	€/τεμ	0 δρχ/τεμ

συνολικό κόστος	€ 0,00	0 Δρχ
------------------------	---------------	--------------

A9.22	ΜΟΝΟΦΥΛΛΑ ΣΤΑΘΕΡΑ ΠΑΡΑΘΥΡΑ ΜΕ ΠΡΟΦΙΛ ΑΛΟΥΜΙΝΙΟΥ, ΜΕ ΑΧΡΩΜΟΥΣ ΔΙΠΛΟΥΣ ΥΑΛΟΠΙΝΑΚΕΣ, ΔΙΑΣΤΑΣΕΩΝ 6.50x1.50m			
--------------	--	--	--	--

Συνολική ποσότητα	1,00	τεμ
--------------------------	------	------------

Ανάλυση κόστους μοναδιαίας ποσότητας

Προμήθεια υλικών	0,00	€/τεμ	0 δρχ/τεμ
Εργασία	0,00	€/τεμ	0 δρχ/τεμ
Μεταφορά	0,00	€/τεμ	0 δρχ/τεμ
Απρόβλεπτα	0,00	€/τεμ	0 δρχ/τεμ
σύνολο	0,00	€/τεμ	0 δρχ/τεμ

συνολικό κόστος	€ 0,00	0 Δρχ
------------------------	---------------	--------------

A9.23	ΠΕΝΤΑΦΥΛΛΑ ΕΠΑΛΛΗΛΑ ΠΑΡΑΘΥΡΑ ΜΕ ΠΡΟΦΙΛ ΑΛΟΥΜΙΝΙΟΥ, ΜΕ ΑΧΡΩΜΟΥΣ ΔΙΠΛΟΥΣ ΥΑΛΟΠΙΝΑΚΕΣ, ΔΙΑΣΤΑΣΕΩΝ 8.80x1.50m			
--------------	--	--	--	--

ΚΑΤΑΣΚΕΥΗ ΚΤΙΡΙΑΚΩΝ ΕΓΚΑΤΑΣΤΑΣΕΩΝ ΓΗΠΕΔΟΥ BASEBALL ΚΑΙ ΔΙΑΜΟΡΦΩΣΗ ΠΕΡΙΒΑΛΛΟΝΤΟΣ ΧΩΡΟΥ

Συνολική ποσότητα	1,00	τεμ	
Ανάλυση κόστους μοναδιαίας ποσότητας			
Προμήθεια υλικών	0,00	€/τεμ	0 δρχ/τεμ
Εργασία	0,00	€/τεμ	0 δρχ/τεμ
Μεταφορά	0,00	€/τεμ	0 δρχ/τεμ
Απρόβλεπτα	0,00	€/τεμ	0 δρχ/τεμ
σύνολο	0,00	€/τεμ	0 δρχ/τεμ

συνολικό κόστος	€ 0,00	0 Δρχ
------------------------	---------------	--------------

A9.24	ΠΑΡΑΘΥΡΑ - ΦΕΓΓΙΤΕΣ ΜΕ ΠΛΑΙΣΙΟ ΑΛΟΥΜΙΝΙΟΥ ΚΑΙ ΠΕΡΣΙΔΕΣ ΓΙΑ ΤΟΥΣ Η/Μ ΧΩΡΟΥΣ ΤΟΥ ΥΠΟΓΕΙΟΥ, ΔΙΑΣΤΑΣΕΩΝ 1.00x0.70m			
--------------	---	--	--	--

Συνολική ποσότητα	2,00	τεμ	
Ανάλυση κόστους μοναδιαίας ποσότητας			
Προμήθεια υλικών	0,00	€/τεμ	0 δρχ/τεμ
Εργασία	0,00	€/τεμ	0 δρχ/τεμ
Μεταφορά	0,00	€/τεμ	0 δρχ/τεμ
Απρόβλεπτα	0,00	€/τεμ	0 δρχ/τεμ
σύνολο	0,00	€/τεμ	0 δρχ/τεμ

συνολικό κόστος	€ 0,00	0 Δρχ
------------------------	---------------	--------------

A9.25	ΠΑΡΑΘΥΡΑ - ΦΕΓΓΙΤΕΣ ΜΕ ΠΛΑΙΣΙΟ ΑΛΟΥΜΙΝΙΟΥ ΚΑΙ ΠΕΡΣΙΔΕΣ ΓΙΑ ΤΟΥΣ Η/Μ ΧΩΡΟΥΣ ΤΟΥ ΥΠΟΓΕΙΟΥ, ΔΙΑΣΤΑΣΕΩΝ 1.30x0.70m			
--------------	---	--	--	--

Συνολική ποσότητα	2,00	τεμ	
Ανάλυση κόστους μοναδιαίας ποσότητας			
Προμήθεια υλικών	0,00	€/τεμ	0 δρχ/τεμ
Εργασία	0,00	€/τεμ	0 δρχ/τεμ
Μεταφορά	0,00	€/τεμ	0 δρχ/τεμ
Απρόβλεπτα	0,00	€/τεμ	0 δρχ/τεμ
σύνολο	0,00	€/τεμ	0 δρχ/τεμ

συνολικό κόστος	€ 0,00	0 Δρχ
------------------------	---------------	--------------

A9.26	ΥΑΛΟΣΤΑΣΙΑ - ΒΙΤΡΙΝΕΣ ΜΕ ΠΡΟΦΙΛ ΑΛΟΥΜΙΝΙΟΥ ΚΑΙ ΜΕ ΑΓΧΡΩΜΟΥΣ ΥΑΛΟΠΙΝΑΚΕΣ, ΔΙΑΣΤΑΣΕΩΝ 3.50x2.50m			
--------------	---	--	--	--

Συνολική ποσότητα	8,00	τεμ	
Ανάλυση κόστους μοναδιαίας ποσότητας			
Προμήθεια υλικών	0,00	€/τεμ	0 δρχ/τεμ
Εργασία	0,00	€/τεμ	0 δρχ/τεμ
Μεταφορά	0,00	€/τεμ	0 δρχ/τεμ
Απρόβλεπτα	0,00	€/τεμ	0 δρχ/τεμ
σύνολο	0,00	€/τεμ	0 δρχ/τεμ

ΚΑΤΑΣΚΕΥΗ ΚΤΙΡΙΑΚΩΝ ΕΓΚΑΤΑΣΤΑΣΕΩΝ ΓΗΠΕΔΟΥ BASEBALL ΚΑΙ ΔΙΑΜΟΡΦΩΣΗ ΠΕΡΙΒΑΛΛΟΝΤΟΣ ΧΩΡΟΥ

συνολικό κόστος		€ 0,00	0 Δρχ
------------------------	--	---------------	--------------

A9.27	ΥΑΛΟΣΤΑΣΙΑ - ΒΙΤΡΙΝΕΣ ΜΕ ΠΡΟΦΙΛ ΑΛΟΥΜΙΝΙΟΥ ΚΑΙ ΜΕ ΑΓΧΡΩΜΟΥΣ ΥΑΛΟΠΙΝΑΚΕΣ, ΔΙΑΣΤΑΣΕΩΝ 4.00x2.50m			
--------------	---	--	--	--

Συνολική ποσότητα 4,00 **τεμ**

Ανάλυση κόστους μοναδιαίας ποσότητας

Προμήθεια υλικών	0,00	€/τεμ	0 δρχ/τεμ
Εργασία	0,00	€/τεμ	0 δρχ/τεμ
Μεταφορά	0,00	€/τεμ	0 δρχ/τεμ
Απρόβλεπτα	0,00	€/τεμ	0 δρχ/τεμ
σύνολο	0,00	€/τεμ	0 δρχ/τεμ

συνολικό κόστος		€ 0,00	0 Δρχ
------------------------	--	---------------	--------------

A9.28	ΥΑΛΟΣΤΑΣΙΑ - ΒΙΤΡΙΝΕΣ ΜΕ ΠΡΟΦΙΛ ΑΛΟΥΜΙΝΙΟΥ ΚΑΙ ΜΕ ΑΓΧΡΩΜΟΥΣ ΥΑΛΟΠΙΝΑΚΕΣ, ΔΙΑΣΤΑΣΕΩΝ 5.10x2.50m			
--------------	---	--	--	--

Συνολική ποσότητα 4,00 **τεμ**

Ανάλυση κόστους μοναδιαίας ποσότητας

Προμήθεια υλικών	0,00	€/τεμ	0 δρχ/τεμ
Εργασία	0,00	€/τεμ	0 δρχ/τεμ
Μεταφορά	0,00	€/τεμ	0 δρχ/τεμ
Απρόβλεπτα	0,00	€/τεμ	0 δρχ/τεμ
σύνολο	0,00	€/τεμ	0 δρχ/τεμ

συνολικό κόστος		€ 0,00	0 Δρχ
------------------------	--	---------------	--------------

A10	ΝΤΟΥΛΑΠΕΣ ΔΩΜΑΤΙΩΝ - ΚΟΥΖΙΝΕΣ - ΕΙΔΗ ΥΓΙΕΙΝΗΣ			
A10.1	ΕΡΜΑΡΙΑ ΑΠΟΔΥΤΗΡΙΩΝ			

Συνολική ποσότητα 20,00 **m2**

Ανάλυση κόστους μοναδιαίας ποσότητας

Προμήθεια υλικών	0,00	€/m2	0 δρχ/m2
Εργασία	0,00	€/m2	0 δρχ/m2
Μεταφορά	0,00	€/m2	0 δρχ/m2
Απρόβλεπτα	0,00	€/m2	0 δρχ/m2
σύνολο	0,00	€/m2	0 δρχ/m2

συνολικό κόστος		€ 0,00	0 Δρχ
------------------------	--	---------------	--------------

A10.2	ΚΟΥΖΙΝΑ ΕΣΤΙΑΤΟΡΙΟΥ			
--------------	----------------------------	--	--	--

Συνολική ποσότητα 17,00 **m**

Ανάλυση κόστους μοναδιαίας ποσότητας

Προμήθεια Υλικών-Φατούρα-Εργατικά	140,00	€/m	47.705 δρχ/m
-----------------------------------	--------	-----	--------------

ΚΑΤΑΣΚΕΥΗ ΚΤΙΡΙΑΚΩΝ ΕΓΚΑΤΑΣΤΑΣΕΩΝ ΓΗΠΕΔΟΥ BASEBALL ΚΑΙ ΔΙΑΜΟΡΦΩΣΗ ΠΕΡΙΒΑΛΛΟΝΤΟΣ ΧΩΡΟΥ

Μεταφορά	0,00	€/m	0 δρχ/m
Απρόβλεπτα	0,00	€/m	0 δρχ/m
σύνολο	140,00	€/m	47.705 δρχ/m

συνολικό κόστος	€ 2.380,00	810.985 Δρχ
------------------------	-------------------	--------------------

A10.3 ΕΠΙΤΟΙΧΟΙ ΝΙΠΤΗΡΕΣ (ΜΕ ΤΟ ΕΠΙΠΛΟ)

Συνολική ποσότητα	53,00	τεμ
-------------------	-------	-----

Ανάλυση κόστους μοναδιαίας ποσότητας			
Προμήθεια υλικών	90,00	€/τεμ	30.668 δρχ/τεμ
Εργασία	120,00	€/τεμ	40.890 δρχ/τεμ
Μεταφορά	0,00	€/τεμ	0 δρχ/τεμ
Απρόβλεπτα	0,00	€/τεμ	0 δρχ/τεμ
σύνολο	210,00	€/τεμ	71.558 δρχ/τεμ

συνολικό κόστος	€ 11.130,00	3.792.548 Δρχ
------------------------	--------------------	----------------------

A10.4 ΝΙΠΤΗΡΕΣ ΑΜΕΑ

Συνολική ποσότητα	5,00	τεμ
-------------------	------	-----

Ανάλυση κόστους μοναδιαίας ποσότητας			
Προμήθεια υλικών	90,00	€/τεμ	30.668 δρχ/τεμ
Εργασία	120,00	€/τεμ	40.890 δρχ/τεμ
Μεταφορά	0,00	€/τεμ	0 δρχ/τεμ
Απρόβλεπτα	0,00	€/τεμ	0 δρχ/τεμ
σύνολο	210,00	€/τεμ	71.558 δρχ/τεμ

συνολικό κόστος	€ 1.050,00	357.788 Δρχ
------------------------	-------------------	--------------------

A10.5 ΛΕΚΑΝΕΣ ΜΕ ΚΑΖΑΝΑΚΙ

Συνολική ποσότητα	69,00	τεμ
-------------------	-------	-----

Ανάλυση κόστους μοναδιαίας ποσότητας			
Προμήθεια Υλικών-Φατούρα-Εργατικά	93,00	€/τεμ	31.690 δρχ/τεμ
Μεταφορά	0,00	€/τεμ	0 δρχ/τεμ
Απρόβλεπτα	0,00	€/τεμ	0 δρχ/τεμ
σύνολο	93,00	€/τεμ	31.690 δρχ/τεμ

συνολικό κόστος	€ 6.417,00	2.186.593 Δρχ
------------------------	-------------------	----------------------

A10.6 ΛΕΚΑΝΕΣ ΓΙΑ ΑΜΕΑ

Συνολική ποσότητα	5,00	τεμ
-------------------	------	-----

Ανάλυση κόστους μοναδιαίας ποσότητας			
Προμήθεια υλικών	114,00	€/τεμ	38.846 δρχ/τεμ
Εργασία	0,00	€/τεμ	0 δρχ/τεμ
Μεταφορά	0,00	€/τεμ	0 δρχ/τεμ

ΚΑΤΑΣΚΕΥΗ ΚΤΙΡΙΑΚΩΝ ΕΓΚΑΤΑΣΤΑΣΕΩΝ ΓΗΠΕΔΟΥ BASEBALL ΚΑΙ ΔΙΑΜΟΡΦΩΣΗ ΠΕΡΙΒΑΛΛΟΝΤΟΣ ΧΩΡΟΥ

Απρόβλεπτα	0,00	€/τεμ	0 δρχ/τεμ
σύνολο	114,00	€/τεμ	38.846 δρχ/τεμ

συνολικό κόστος	€ 570,00	194.228 Δρχ
------------------------	-----------------	--------------------

A10.7 ΝΤΟΥΖΙΕΡΕΣ ΛΟΥΤΡΩΝ

Συνολική ποσότητα	25,00	τεμ
--------------------------	-------	------------

Ανάλυση κόστους μοναδιαίας ποσότητας			
Προμήθεια Υλικών-Φατούρα-Εργατικά	80,00	€/τεμ	27.260 δρχ/τεμ
Μεταφορά	0,00	€/τεμ	0 δρχ/τεμ
Απρόβλεπτα	0,00	€/τεμ	0 δρχ/τεμ
σύνολο	80,00	€/τεμ	27.260 δρχ/τεμ

συνολικό κόστος	€ 2.000,00	681.500 Δρχ
------------------------	-------------------	--------------------

A10.8 ΚΑΘΡΕΠΤΕΣ

Συνολική ποσότητα	53,00	τεμ
--------------------------	-------	------------

Ανάλυση κόστους μοναδιαίας ποσότητας			
Προμήθεια Υλικών-Φατούρα-Εργατικά	60,00	€/τεμ	20.445 δρχ/τεμ
Μεταφορά	0,00	€/τεμ	0 δρχ/τεμ
Απρόβλεπτα	0,00	€/τεμ	0 δρχ/τεμ
σύνολο	60,00	€/τεμ	20.445 δρχ/τεμ

συνολικό κόστος	€ 3.180,00	1.083.585 Δρχ
------------------------	-------------------	----------------------

A10.9 ΑΞΕΣΟΥΑΡ ΜΠΑΝΙΩΝ

Συνολική ποσότητα	168,00	τεμ
--------------------------	--------	------------

Ανάλυση κόστους μοναδιαίας ποσότητας			
Προμήθεια	8,00	€/τεμ	2.726 δρχ/τεμ
Μεταφορά	0,00	€/τεμ	0 δρχ/τεμ
Απρόβλεπτα	0,00	€/τεμ	0 δρχ/τεμ
σύνολο	8,00	€/τεμ	2.726 δρχ/τεμ

συνολικό κόστος	€ 1.344,00	457.968 Δρχ
------------------------	-------------------	--------------------

A11 ΕΡΓΑΣΙΕΣ ΔΙΑΜΟΡΦΩΣΗΣ ΠΕΡΙΒΑΛΛΟΝΤΟΣ ΧΩΡΟΥ

A11.1 ΕΠΙΧΩΣΕΙΣ ΜΕ ΓΑΙΩΔΕΣ ΦΥΣΙΚΟ ΥΛΙΚΟ ΠΡΟΪΟΝΤΩΝ ΕΚΣΚΑΦΩΝ ΔΙΑΜΟΡΦΩΣΗΣ ΤΕΛΙΚΩΝ ΣΤΑΘΜΕΩΝ ΟΙΚΟΠΕΔΟΥ

Συνολική ποσότητα	17.972,00	m3
--------------------------	-----------	-----------

Ανάλυση κόστους μοναδιαίας ποσότητας			
Προμήθεια υλικών	3,00	€/m3	1.022 δρχ/m3
Εργασία	0,00	€/m3	0 δρχ/m3
Μεταφορά	0,00	€/m3	0 δρχ/m3
Απρόβλεπτα	0,00	€/m3	0 δρχ/m3

ΚΑΤΑΣΚΕΥΗ ΚΤΙΡΙΑΚΩΝ ΕΓΚΑΤΑΣΤΑΣΕΩΝ ΓΗΠΕΔΟΥ BASEBALL ΚΑΙ ΔΙΑΜΟΡΦΩΣΗ ΠΕΡΙΒΑΛΛΟΝΤΟΣ ΧΩΡΟΥ

σύνολο 3,00 €/m3 1.022 δρχ/m3

συνολικό κόστος € 53.916,00 18.371.877 Δρχ

A11.2	ΕΠΙΧΩΣΕΙΣ ΔΙΑΜΟΡΦΩΣΗΣ ΤΕΛΙΚΩΝ ΣΤΑΘΜΕΩΝ ΟΙΚΟΠΕΔΟΥ ΜΕ ΚΑΤΑΛΛΗΛΑ ΥΛΙΚΑ ΑΠΟ ΔΑΝΕΙΟΘΑΛΑΜΟΥΣ			
--------------	---	--	--	--

Συνολική ποσότητα 21.016,00 m3

Ανάλυση κόστους μοναδιαίας ποσότητας

Προμήθεια υλικών	0,00	€/m3	0 δρχ/m3
Εργασία	0,00	€/m3	0 δρχ/m3
Μεταφορά	5,00	€/m3	1.704 δρχ/m3
Απρόβλεπτα	0,00	€/m3	0 δρχ/m3
σύνολο	5,00	€/m3	1.704 δρχ/m3

συνολικό κόστος € 105.080,00 35.806.010 Δρχ

A11.3	ΕΠΙΧΩΣΕΙΣ ΒΑΣΗΣ ΕΔΡΑΣΗΣ ΑΣΦΑΛΤΟΥ ΜΕ 3Α, ΠΑΧΟΥΣ 15εκ			
--------------	--	--	--	--

Συνολική ποσότητα 8.947,00 m2

Ανάλυση κόστους μοναδιαίας ποσότητας

Προμήθεια υλικών	2,00	€/m2	682 δρχ/m2
Εργασία	0,00	€/m2	0 δρχ/m2
Μεταφορά	0,00	€/m2	0 δρχ/m2
Απρόβλεπτα	0,00	€/m2	0 δρχ/m2
σύνολο	2,00	€/m2	682 δρχ/m2

συνολικό κόστος € 17.894,00 6.097.381 Δρχ

A11.4	ΑΣΦΑΛΤΟΣΤΡΩΣΗ ΕΞΩΤΕΡΙΚΟΥ ΠΑΡΚΙΝ (ΜΑΖΙ ΜΕ ΒΑΣΗ)			
--------------	---	--	--	--

Συνολική ποσότητα 8.947,00 m2

Ανάλυση κόστους μοναδιαίας ποσότητας

Προμήθεια υλικών	1,90	€/m2	647 δρχ/m2
Εργασία	0,50	€/m2	170 δρχ/m2
Μεταφορά	1,00	€/m2	341 δρχ/m2
Απρόβλεπτα	1,60	€/m2	545 δρχ/m2
σύνολο	5,00	€/m2	1.704 δρχ/m2

συνολικό κόστος € 44.735,00 15.243.451 Δρχ

A11.5	ΟΠΛΙΣΜΕΝΑ ΣΚΥΡΟΔΕΜΑΤΑ ΠΕΔΙΛΟΔΟΚΩΝ ΣΤΗΘΑΙΩΝ ΠΟΙΟΤΗΤΑΣ C16/20 - S500s			
--------------	--	--	--	--

Συνολική ποσότητα 1.384,00 m3

Ανάλυση κόστους μοναδιαίας ποσότητας

ΚΑΤΑΣΚΕΥΗ ΚΤΙΡΙΑΚΩΝ ΕΓΚΑΤΑΣΤΑΣΕΩΝ ΓΗΠΕΔΟΥ BASEBALL ΚΑΙ ΔΙΑΜΟΡΦΩΣΗ ΠΕΡΙΒΑΛΛΟΝΤΟΣ ΧΩΡΟΥ

Προμήθεια σκυροδέματος C20/25 (ΤΙΜΗ Inter Beton)	55,00	€/m3	18.741 δρχ/m3
Αντλία σκυροδέματος	6,00	€/m3	2.045 δρχ/m3
Δομικός Χάλυβας (με φύρες 10%) Kgr/μ3	40,00		
(0.66 αγορα+ 0,12 τοποθετηση) Ευρώ/Kgr	0,800		0 δρχ/m3
Μεταφορικά Ευρώ/Kgr	0,000		0 δρχ/m3
Κόστος ανά μ3	32,00	€/m3	10.904 δρχ/m3
Φατούρα προσωπικού			
Συντελεστής απόδοσης προσωπικού	0,800	ημερ/μ3	
Φατούρα προσωπικού	60,00	€/m3	20.445 δρχ/m3
ΙΚΑ προσωπικού	20,00	€/m3	6.815 δρχ/m3
Καρφική ύλη και φθορές	0,00	€/m3	0 δρχ/m3
σύνολο	173,00	€/m3	58.950 δρχ/m3

συνολικό κόστος	239.432,00	€	81.586.454 Δρχ
------------------------	-------------------	----------	-----------------------

A11.6	ΟΠΛΙΣΜΕΝΑ ΣΚΥΡΟΔΕΜΑΤΑ ΣΤΗΘΑΙΩΝ ΠΕΡΙΦΡΑΞΗΣ ΟΙΚΟΠΕΔΟΥ ΠΟΙΟΤΗΤΑΣ C16/20 - S500s		
--------------	---	--	--

Συνολική ποσότητα	1.512,00	m3
--------------------------	-----------------	-----------

Ανάλυση κόστους μοναδιαίας ποσότητας

Προμήθεια σκυροδέματος C16/20	54,00	m3	18.401 δρχ/m3
Αντλία σκυροδέματος	2,00	m3	682 δρχ/m3
Δομικός Χάλυβας (με φύρες 10%) Kgr/μ3	120,00		
Ευρώ/Kgr	0,670		228,3
Μεταφορικά Ευρώ/Kgr	0,000		0,0
Κόστος ανά μ3	80,40	Ευρώ/μ3	27.396
Φατούρα προσωπικού			
Συντελεστής απόδοσης προσωπικού	0,80	ημερ/μ3	
Φατούρα προσωπικού	45,00	m3	15.334
ΙΚΑ προσωπικού 13500*0.80=10800drc	32,00	€/m3	10.904
Καρφική ύλη και φθορές	0,15	€/m3	51
Φαλτσογωνιές	0,05	€/m3	17
σύνολο	213,60	€/m3	72.784 δρχ/m3

συνολικό κόστος	322.963,20	€	110.049.710 Δρχ
------------------------	-------------------	----------	------------------------

A11.7	ΟΠΛΙΣΜΕΝΑ ΣΚΥΡΟΔΕΜΑΤΑ ΣΤΗΘΑΙΩΝ ΔΙΑΧΩΡΙΣΜΩΝ ΤΜΗΜΑΤΩΝ ΠΟΙΟΤΗΤΑΣ C16/20 - S500s		
--------------	---	--	--

Συνολική ποσότητα	240,00	m3
--------------------------	---------------	-----------

Ανάλυση κόστους μοναδιαίας ποσότητας

Προμήθεια σκυροδέματος C16/20	54,00	m3	18.401 δρχ/m3
Αντλία σκυροδέματος	2,00	m3	682 δρχ/m3
Δομικός Χάλυβας (με φύρες 10%) Kgr/μ3	120,00		
Ευρώ/Kgr	0,670		228,3
Μεταφορικά Ευρώ/Kgr	0,000		0,0
Κόστος ανά μ3	80,40	Ευρώ/μ3	27.396
Φατούρα προσωπικού			
Συντελεστής απόδοσης προσωπικού	0,80	ημερ/μ3	

ΚΑΤΑΣΚΕΥΗ ΚΤΙΡΙΑΚΩΝ ΕΓΚΑΤΑΣΤΑΣΕΩΝ ΓΗΠΕΔΟΥ BASEBALL ΚΑΙ ΔΙΑΜΟΡΦΩΣΗ ΠΕΡΙΒΑΛΛΟΝΤΟΣ ΧΩΡΟΥ

	Φατούρα προσωπικού	45,00	m3	15.334
ΙΚΑ προσωπικού	13500*0.80=10800dpx	32,00	€/m3	10.904
Καρφική ύλη και φθορές		0,15	€/m3	51
Φαλτσογωνιές		0,05	€/m3	17
σύνολο		213,60	€/m3	72.784 dpx/m3

συνολικό κόστος		€ 51.264,00		17.468.208 Δpx
------------------------	--	--------------------	--	-----------------------

A11.8 ΦΑΛΤΣΟΓΩΝΙΕΣ ΑΚΜΩΝ ΣΤΗΘΑΙΩΝ

Συνολική ποσότητα	2.860,00	m
--------------------------	----------	---

Ανάλυση κόστους μοναδιαίας ποσότητας				
Προμήθεια υλικών	0,00	€/m	0 dpx/m	
Εργασία	0,00	€/m	0 dpx/m	
Μεταφορά	0,00	€/m	0 dpx/m	
Απρόβλεπτα	0,00	€/m	0 dpx/m	
σύνολο	0,00	€/m	0 dpx/m	

συνολικό κόστος		€ 0,00		0 Δpx
------------------------	--	---------------	--	--------------

A11.9 ΠΡΟΜΗΘΕΙΑ & ΚΑΤΑΣΚΕΥΗ ΚΡΑΣΠΕΔΩΝ

Συνολική ποσότητα	893,00	m
--------------------------	--------	---

Ανάλυση κόστους μοναδιαίας ποσότητας				
Προμήθεια υλικών	12,00	€/m	4.089 dpx/m	
Εργασία	0,00	€/m	0 dpx/m	
Μεταφορά	0,00	€/m	0 dpx/m	
Απρόβλεπτα	0,00	€/m	0 dpx/m	
σύνολο	12,00	€/m	4.089 dpx/m	

συνολικό κόστος		€ 10.716,00		3.651.477 Δpx
------------------------	--	--------------------	--	----------------------

A11.10 ΕΠΙΣΤΡΩΣΗ ΕΞΩΤΕΡΙΚΟΥ ΔΑΠΕΔΟΥ (ΑΥΛΕΙΟΥ ΧΩΡΟΥ) ΜΕ ΒΟΤΣΑΛΟΠΛΑΚΕΣ

Συνολική ποσότητα	1.842,00	m2
--------------------------	----------	----

Ανάλυση κόστους μοναδιαίας ποσότητας				
Προμήθεια υλικών	8,50	€/m2	2.896 dpx/m2	
ΙΚΑ	2,50	€/m2	852 dpx/m2	
Εργασία	4,00	€/m2	1.363 dpx/m2	
Μικροϋλικά	0,00	€/m2	0 dpx/m2	
σύνολο	15,00	€/m2	5.111 dpx/m2	

συνολικό κόστος		€ 27.630,00		9.414.923 Δpx
------------------------	--	--------------------	--	----------------------

A11.11 ΕΠΙΣΤΡΩΣΗ ΕΞΩΤΕΡΙΚΟΥ ΔΑΠΕΔΟΥ(ΑΥΛΕΙΟΥ ΧΩΡΟΥ) ΜΕ ΠΛΑΚΕΣ ΓΡΑΝΙΤΗ ΚΟΚΚΙΝΟΥ ΧΡΩΜΑΤΟΣ

Συνολική ποσότητα	1.785,00	m2
--------------------------	----------	----

ΚΑΤΑΣΚΕΥΗ ΚΤΙΡΙΑΚΩΝ ΕΓΚΑΤΑΣΤΑΣΕΩΝ ΓΗΠΕΔΟΥ BASEBALL ΚΑΙ ΔΙΑΜΟΡΦΩΣΗ ΠΕΡΙΒΑΛΛΟΝΤΟΣ ΧΩΡΟΥ

Ανάλυση κόστους μοναδιαίας ποσότητας

Προμήθεια γρανίτη	35,00	€/m2	11.926 δρχ/m2
ΙΚΑ	8,00	€/m2	2.726 δρχ/m2
Εργασία	36,00	€/m2	12.267 δρχ/m2
Μικροϋλικά	6,00	€/m2	2.045 δρχ/m2
σύνολο	85,00	€/m2	28.964 δρχ/m2

συνολικό κόστος	€ 151.725,00	51.700.294 Δρχ
------------------------	---------------------	-----------------------

A11.12	ΜΕΤΑΛΛΙΚΕΣ ΗΛΕΚΤΡΟΚΙΝΗΤΕΣ ΠΟΡΤΕΣ ΔΙΑΣΤΑΣΕΩΝ 4.00m			
---------------	--	--	--	--

Συνολική ποσότητα 2,00 **τεμ**

Ανάλυση κόστους μοναδιαίας ποσότητας

Προμήθεια υλικών	900,00	€/τεμ	306.675 δρχ/τεμ
Εργασία	0,00	€/τεμ	0 δρχ/τεμ
Μεταφορά	0,00	€/τεμ	0 δρχ/τεμ
Απρόβλεπτα	0,00	€/τεμ	0 δρχ/τεμ
σύνολο	900,00	€/τεμ	306.675 δρχ/τεμ

συνολικό κόστος	€ 1.800,00	613.350 Δρχ
------------------------	-------------------	--------------------

A11.13	ΜΕΤΑΛΛΙΚΕΣ ΗΛΕΚΤΡΟΚΙΝΗΤΕΣ ΠΟΡΤΕΣ ΔΙΑΣΤΑΣΕΩΝ 5.00m			
---------------	--	--	--	--

Συνολική ποσότητα 2,00 **τεμ**

Ανάλυση κόστους μοναδιαίας ποσότητας

Προμήθεια υλικών	1.120,00	€/τεμ	381.640 δρχ/τεμ
Εργασία	0,00	€/τεμ	0 δρχ/τεμ
Μεταφορά	0,00	€/τεμ	0 δρχ/τεμ
Απρόβλεπτα	0,00	€/τεμ	0 δρχ/τεμ
σύνολο	1.120,00	€/τεμ	381.640 δρχ/τεμ

συνολικό κόστος	€ 2.240,00	763.280 Δρχ
------------------------	-------------------	--------------------

A11.14	ΜΕΤΑΛΛΙΚΕΣ ΗΛΕΚΤΡΟΚΙΝΗΤΕΣ ΠΟΡΤΕΣ ΔΙΑΣΤΑΣΕΩΝ 6.00m			
---------------	--	--	--	--

Συνολική ποσότητα 2,00 **τεμ**

Ανάλυση κόστους μοναδιαίας ποσότητας

Προμήθεια υλικών	1.400,00	€/τεμ	477.050 δρχ/τεμ
Εργασία	0,00	€/τεμ	0 δρχ/τεμ
Μεταφορά	0,00	€/τεμ	0 δρχ/τεμ
Απρόβλεπτα	0,00	€/τεμ	0 δρχ/τεμ
σύνολο	1.400,00	€/τεμ	477.050 δρχ/τεμ

συνολικό κόστος	€ 2.800,00	954.100 Δρχ
------------------------	-------------------	--------------------

ΚΑΤΑΣΚΕΥΗ ΚΤΙΡΙΑΚΩΝ ΕΓΚΑΤΑΣΤΑΣΕΩΝ ΓΗΠΕΔΟΥ BASEBALL ΚΑΙ ΔΙΑΜΟΡΦΩΣΗ ΠΕΡΙΒΑΛΛΟΝΤΟΣ ΧΩΡΟΥ

A11.15	ΕΠΕΝΔΥΣΗ ΔΙΑΡΜΟΦΩΣΗΣ ΤΕΛΙΚΩΝ ΣΤΑΘΜΕΩΝ ΜΕ ΦΥΣΙΚΟ ΧΛΟΟΤΑΠΗΤΑ			
---------------	---	--	--	--

Συνολική ποσότητα 13.932,00 m²

Ανάλυση κόστους μοναδιαίας ποσότητας			
Προμήθεια υλικών	19,00	€/m ²	6.474 δρχ/m ²
Εργασία	12,00	€/m ²	4.089 δρχ/m ²
ΙΚΑ	3,00	€/m ²	1.022 δρχ/m ²
Απρόβλεπτα	1,00	€/m ²	341 δρχ/m ²
σύνολο	35,00	€/m²	11.926 δρχ/m²

συνολικό κόστος		€ 487.620,00	166.156.515 Δρχ
------------------------	--	---------------------	------------------------

A12	ΕΞΑΡΤΗΜΑΤΑ ΑΓΩΝΙΣΤΙΚΟΥ ΧΩΡΟΥ - ΚΕΡΚΙΔΑΣ			
------------	--	--	--	--

A12.1	ΚΑΘΙΣΜΑΤΑ ΚΕΡΚΙΔΩΝ ΠΛΑΣΤΙΚΑ			
--------------	------------------------------------	--	--	--

Συνολική ποσότητα 3.110,00 τεμ

Ανάλυση κόστους μοναδιαίας ποσότητας			
Προμήθεια υλικών	10,00	€/τεμ	3.408 δρχ/τεμ
Εργασία	0,00	€/τεμ	0 δρχ/τεμ
Μεταφορά	0,00	€/τεμ	0 δρχ/τεμ
Απρόβλεπτα	0,00	€/τεμ	0 δρχ/τεμ
σύνολο	10,00	€/τεμ	3.408 δρχ/τεμ

συνολικό κόστος		€ 31.100,00	10.597.325 Δρχ
------------------------	--	--------------------	-----------------------

A12.2	ΒΑΣΗ HOME PLATE ΑΠΟ ΑΣΠΡΟ ΚΑΟΤΣΟΥΚ			
--------------	---	--	--	--

Συνολική ποσότητα 5,00 τεμ

Ανάλυση κόστους μοναδιαίας ποσότητας			
Προμήθεια υλικών	55,00	€/τεμ	18.741 δρχ/τεμ
Εργασία	0,00	€/τεμ	0 δρχ/τεμ
Μεταφορά	0,00	€/τεμ	0 δρχ/τεμ
Απρόβλεπτα	0,00	€/τεμ	0 δρχ/τεμ
σύνολο	55,00	€/τεμ	18.741 δρχ/τεμ

συνολικό κόστος		€ 275,00	93.706 Δρχ
------------------------	--	-----------------	-------------------

A12.3	ΒΑΣΗ 1ης, 2ης ΚΑΙ 3ης ΑΠΟ ΑΣΠΡΟ ΚΑΟΤΣΟΥΚ 38x38x8cm			
--------------	---	--	--	--

Συνολική ποσότητα 3,00 τεμ

Ανάλυση κόστους μοναδιαίας ποσότητας			
Προμήθεια υλικών	65,00	€/τεμ	22.149 δρχ/τεμ
Εργασία	0,00	€/τεμ	0 δρχ/τεμ
Μεταφορά	0,00	€/τεμ	0 δρχ/τεμ
Απρόβλεπτα	0,00	€/τεμ	0 δρχ/τεμ
σύνολο	65,00	€/τεμ	22.149 δρχ/τεμ

ΚΑΤΑΣΚΕΥΗ ΚΤΙΡΙΑΚΩΝ ΕΓΚΑΤΑΣΤΑΣΕΩΝ ΓΗΠΕΔΟΥ BASEBALL ΚΑΙ ΔΙΑΜΟΡΦΩΣΗ ΠΕΡΙΒΑΛΛΟΝΤΟΣ ΧΩΡΟΥ

συνολικό κόστος		€ 195,00	66.446 Δρχ
------------------------	--	-----------------	-------------------

A12.4	ΒΑΣΗ PITCHER ΑΠΟ ΑΣΠΡΟ ΚΑΟΤΣΟΥΚ 61x15cm		
--------------	--	--	--

Συνολική ποσότητα 5,00 **τεμ**

Ανάλυση κόστους μοναδιαίας ποσότητας

Προμήθεια υλικών	130,00	€/τεμ	44.298 δρχ/τεμ
Εργασία	0,00	€/τεμ	0 δρχ/τεμ
Μεταφορά	0,00	€/τεμ	0 δρχ/τεμ
Απρόβλεπτα	0,00	€/τεμ	0 δρχ/τεμ
σύνολο	130,00	€/τεμ	44.298 δρχ/τεμ

συνολικό κόστος		€ 650,00	221.488 Δρχ
------------------------	--	-----------------	--------------------

A12.5	ΜΕΤΑΛΛΙΚΑ ΣΤΟΙΧΕΙΑ ΟΡΓΑΝΩΣΗΣ ΕΓΚΑΤΑΣΤΑΣΗΣ ΔΟΜΗΣ ΑΘΛΗΜΑΤΟΣ ΑΠΟ ΔΙΑΤΟΜΕΣ ΜΟΡΦΟΣΙΔΗΡΟΥ Fe360 (ΜΕ ΧΡΩΜΑΤΙΣΜΟ)		
--------------	--	--	--

Συνολική ποσότητα 4.203,00 **kg**

Ανάλυση κόστους μοναδιαίας ποσότητας

Προμήθεια υλικών	1,50	€/kgr	511 δρχ/kgr
Εργασία	0,00	€/kgr	0 δρχ/kgr
Μεταφορά	0,00	€/kgr	0 δρχ/kgr
Απρόβλεπτα	0,00	€/kgr	0 δρχ/kgr
σύνολο	1,50	€/kgr	511 δρχ/kgr

συνολικό κόστος		€ 6.304,50	2.148.258 Δρχ
------------------------	--	-------------------	----------------------

ΠΡΟΫΠΟΛΟΓΙΣΜΟΣ ΔΑΠΑΝΗΣ ΚΑΤΑΣΚΕΥΗΣ

	ΚΤΙΡΙΑΚΕΣ ΕΡΓΑΣΙΕΣ	ΠΟΣΟΤΗΤΑ	ΤΙΜΗ ΜΟΝΑΔΑΣ	ΣΥΝΟΛΟ (€)
A1	ΧΩΜΑΤΟΥΡΓΙΚΕΣ ΕΡΓΑΣΙΕΣ			
A1.1	ΓΕΝΙΚΕΣ ΕΚΣΚΑΦΕΣ ΘΕΜΕΛΙΩΣΗΣ ΟΙΚΟΠΕΔΟΥ ΣΕ ΕΔΑΦΟΣ ΓΑΙΩΔΕΣ ΜΕ ΜΗΧΑΝΙΚΑ ΜΕΣΑ	26.045,00 m3	3,25	84.646,25
A1.2	ΕΠΙΧΩΣΕΙΣ ΘΕΜΕΛΙΩΣΕΩΝ ΜΕ ΠΡΟΪΟΝΤΑ ΕΚΣΚΑΦΩΝ	8.458,00 m3	3,90	32.986,20
A1.3	ΕΠΙΧΩΣΕΙΣ ΘΕΜΕΛΙΩΣΕΩΝ ΜΕ ΚΑΤΑΛΛΗΛΑ ΥΛΙΚΑ ΑΠΟ ΔΑΝΕΙΟΘΑΛΑΜΟΥΣ	0,00 m3	0,00	0,00
A1.4	ΜΕΤΑΦΟΡΑ ΚΑΙ ΑΠΟΡΡΙΨΗ ΠΡΟΙΟΝΤΩΝ ΕΚΣΚΑΦΩΝ ΕΝΤΟΣ ΟΙΚΟΠΕΔΟΥ	18.827,00 m3	9,10	171.325,70
A1.5	ΕΠΙΧΩΣΗ ΒΑΣΗΣ ΕΔΡΑΣΗΣ ΔΑΠΕΔΟΥ ΙΣΟΓΕΙΟΥ ΜΕ ΑΔΡΑΝΕΣ ΥΛΙΚΟ 3Α, ΠΑΧΟΥΣ 15εκ	2.498,00 m2	5,20	12.989,60
A1.6	ΕΠΙΧΩΣΗ ΒΑΣΗΣ ΕΔΡΑΣΗΣ ΔΑΠΕΔΟΥ ΥΠΟΓΕΙΟΥ ΜΕ ΑΔΡΑΝΕΣ ΥΛΙΚΟ 3Α, ΠΑΧΟΥΣ 15εκ	2.513,00 m2	5,20	13.067,60
	μερικό σύνολο:			315.015,35
A2	ΣΚΥΡΟΔΕΜΑΤΑ - ΒΙΟΜΗΧΑΝΙΚΑ ΔΑΠΕΔΑ			
A2.1	ΑΟΠΛΑ ΣΚΥΡΟΔΕΜΑΤΑ ΚΑΘΑΡΙΟΤΗΤΑΣ ΠΟΙΟΤΗΤΑΣ C12/15	527,00 m3	94,90	50.012,30
A2.2	ΟΠΛΙΣΜΕΝΑ ΣΚΥΡΟΔΕΜΑΤΑ ΘΕΜΕΛΙΩΣΗΣ ΚΤΙΡΙΟΥ ΠΟΙΟΤΗΤΑΣ C20/25 - S500s	2.337,00 m3	245,70	574.200,90
A2.3	ΟΠΛΙΣΜΕΝΑ ΣΚΥΡΟΔΕΜΑΤΑ ΦΕΡΟΝΤΟΣ ΟΡΓΑΝΙΣΜΟΥ, ΠΛΑΚΕΣ ΟΡΟΦΩΝ ΚΤΙΡΙΟΥ ΠΟΙΟΤΗΤΑΣ C20/25 - S500s	3.116,00 m3	349,70	1.089.665,20
A2.4	ΟΠΛΙΣΜΕΝΑ ΣΚΥΡΟΔΕΜΑΤΑ ΤΟΙΧΕΙΩΝ ΥΠΟΓΕΙΟΥ ΠΟΙΟΤΗΤΑΣ C20/25 - S500s	786,00 m3	308,10	242.166,60
A2.5	ΟΠΛΙΣΜΕΝΑ ΣΚΥΡΟΔΕΜΑΤΑ ΠΛΑΚΑΣ ΕΔΡΑΣΗΣ ΥΠΟΓΕΙΟΥ ΚΑΙ ΤΜΗΜΑΤΩΝ ΠΛΑΚΩΝ ΔΑΠΕΔΟΥ ΙΣΟΓΕΙΟΥ (ΕΠΙ ΕΔΑΦΟΥΣ) ΠΟΙΟΤΗΤΑΣ C20/25-S500s ΜΕ ΔΙΠΛΟ ΔΟΜΙΚΟ ΠΛΕΓΜΑ 2#T131	957,00 m3	166,99	159.809,43
A2.6	ΦΡΑΓΜΟΣ ΥΓΡΑΣΙΑΣ ΔΑΠΕΔΩΝ ΥΠΟΓΕΙΟΥ ΚΑΙ ΤΜΗΜΑΤΟΣ ΙΣΟΓΕΙΟΥ (ΟΠΟΥ ΕΔΡΑΖΕΤΑΙ ΣΤΟ ΕΔΑΦΟΣ) ΜΕ NYLON	5.261,00 m2	0,65	3.419,65
A2.7	ΠΡΟΜΗΘΕΙΑ ΚΑΙ ΤΟΠΟΘΕΤΗΣΗ ΕΝΙΑΙΩΝ ΚΟΜΜΑΤΙΩΝ ΚΕΡΚΙΔΑΣ ΑΠΟ ΠΡΟΚΑΤΑΣΚΕΥΑΣΜΕΝΟ ΣΚΥΡΟΔΕΜΑ (ΜΕ ΠΑΤΗΜΑ 0.80m ΚΑΙ ΡΙΧΤΙ 0.40m ΚΑΙ ΠΑΧΟΣ 20cm)	3.675,00 m	191,10	702.292,50
A2.8	ΒΙΟΜΗΧΑΝΙΚΗ ΚΑΤΕΡΓΑΣΙΑ ΔΑΠΕΔΟΥ ΥΠΟΓΕΙΟΥ (ΛΕΙΑΝΣΗ)	2.113,00 m2	1,95	4.120,35
A2.9	ΒΙΟΜΗΧΑΝΙΚΗ ΚΑΤΕΡΓΑΣΙΑ ΔΑΠΕΔΟΥ ΥΠΟΓΕΙΟΥ ΜΕ ΣΚΛΗΡΥΝΤΗ ΕΠΙΦΑΝΕΙΑΣ	2.113,00 m2	3,90	8.240,70
	μερικό σύνολο:			2.833.927,63

ΚΑΤΑΣΚΕΥΗ ΚΤΙΡΙΑΚΩΝ ΕΓΚΑΤΑΣΤΑΣΕΩΝ ΓΗΠΕΔΟΥ BASEBALL ΚΑΙ ΔΙΑΜΟΡΦΩΣΗ
ΠΕΡΙΒΑΛΛΟΝΤΟΣ ΧΩΡΟΥ

A3	ΣΤΕΓΑΝΟΠΟΙΗΣΗ ΥΠΟΓΕΙΟΥ - ΘΕΡΜΟΜΟΝΩΣΕΙΣ - ΕΠΙΚΑΛΥΨΗ ΔΩΜΑΤΟΣ - ΥΔΡΟΡΡΟΕΣ			
A3.1	ΕΠΑΛΕΙΨΗ ΕΞΩΤΕΡΙΚΩΝ ΤΟΙΧΕΙΩΝ ΥΠΟΓΕΙΟΥ ΜΕ ΑΣΦΑΛΤΙΚΟ ΓΑΛΑΚΤΩΜΑ ΓΙΑ ΤΗ ΔΗΜΙΟΥΡΓΙΑ ΦΡΑΓΜΑΤΟΣ ΥΔΡΑΤΜΩΝ	1.572,00 m2	3,90	6.130,80
A3.2	ΣΤΕΓΑΝΩΤΙΚΗ ΕΠΙΣΤΡΩΣΗ ΤΟΙΧΕΙΩΝ ΥΠΟΓΕΙΟΥ ΜΕ ΤΗΝ ΤΟΠΟΘΕΤΗΣΗ ΑΠΟΣΤΡΑΓΓΙΣΤΙΚΗΣ ΜΕΜΒΡΑΝΗΣ	1.722,00 m2	4,55	7.835,10
A3.3	ΘΕΡΜΙΚΗ ΜΟΝΩΣΗ ΔΩΜΑΤΩΝ - ΠΛΑΚΑΣ ΟΡΟΦΗΣ - ΗΜΙΥΠΑΙΘΡΙΩΝ ΧΩΡΩΝ ΜΕ ΕΞΗΛΑΣΜΕΝΗ ΠΟΛΥΣΤΕΡΟΛΗ ΤΥΠΟΥ ROOFMATE, ΠΑΧΟΥΣ 5cm	288,00 m2	9,10	2.620,80
A3.4	ΘΕΡΜΙΚΗ ΜΟΝΩΣΗ ΣΤΟΙΧΕΙΩΝ ΣΚΥΡΟΔΕΜΑΤΟΣ (ΥΠΟΣΤΥΛΩΜΑΤΩΝ ΚΑΙ ΔΟΚΩΝ) ΜΕ ΠΛΑΚΕΣ ΑΠΟ ΑΦΡΩΔΗ ΕΞΗΛΑΣΜΕΝΗ ΠΟΛΥΣΤΥΡΟΛΗ SHAPEMATE, ΠΑΧΟΥΣ 3cm	5.510,00 m2	7,28	40.112,80
A3.5	ΥΓΡΟΜΟΝΩΣΗ ΔΙΑΔΡΟΜΩΝ ΚΕΡΚΙΔΑΣ ΚΑΙ ΑΠΟΛΛΗΞΗΣ ΟΡΟΦΩΝ (ΠΕΡΙΛΑΜΒΑΝΕΙ ΕΠΑΛΕΙΨΗ ΜΕ ΑΣΦΑΛΤΙΚΟ ΓΑΛΑΚΤΩΜΑ ΚΑΙ ΤΟΠΟΘΕΤΗΣΗ ΑΣΦΑΛΤΙΚΗΣ ΜΕΜΒΡΑΝΗΣ)	751,00 m2	13,65	10.251,15
A3.6	ΟΡΙΖΟΝΤΙΕΣ ΜΕΤΑΛΛΙΚΕΣ ΥΔΡΟΡΡΟΕΣ ΣΤΕΓΑΣΤΡΟΥ	73,00 m	65,00	4.745,00
A3.7	ΚΑΤΑΚΟΡΥΦΕΣ ΜΕΤΑΛΛΙΚΕΣ ΥΔΡΟΡΡΟΕΣ	134,00 m	58,50	7.839,00
μερικό σύνολο:				79.534,65

A4	ΤΟΙΧΟΠΟΙΙΕΣ - ΕΠΙΧΡΙΣΜΑΤΑ			
A4.1	ΕΞΩΤΕΡΙΚΕΣ & ΕΣΩΤΕΡΙΚΕΣ ΔΙΠΛΕΣ ΔΡΟΜΙΚΕΣ ΤΟΙΧΟΠΟΙΙΕΣ ΜΕ ΟΠΤΟΠΛΙΝΘΟΥΣ	1.871,00 m2	30,29	56.672,59
A4.2	ΣΕΝΑΖ ΔΙΠΛΩΝ ΔΡΟΜΙΚΩΝ ΤΟΙΧΟΠΟΙΙΩΝ	691,00 m	11,05	7.635,55
A4.3	ΘΕΡΜΙΚΗ ΜΟΝΩΣΗ ΕΞΩΤΕΡΙΚΩΝ ΔΙΠΛΩΝ ΔΡΟΜΙΚΩΝ ΤΟΙΧΟΠΟΙΙΩΝ ΜΕ ΠΛΑΚΕΣ ΑΠΟ ΑΦΡΩΔΗ ΕΞΗΛΑΣΜΕΝΗ ΠΟΛΥΣΤΥΡΟΛΗ WALLMATE Η' ΠΑΡΟΜΟΙΟΥ ΤΥΠΟΥ, ΠΑΧΟΥΣ 4cm	1.871,00 m2	10,40	19.458,40
A4.4	ΕΣΩΤΕΡΙΚΕΣ ΜΟΝΕΣ ΔΡΟΜΙΚΕΣ ΤΟΙΧΟΠΟΙΙΕΣ ΜΕ ΟΠΤΟΠΛΙΝΘΟΥΣ	361,00 m2	15,08	5.443,88
A4.5	ΣΕΝΑΖ ΕΣΩΤΕΡΙΚΩΝ ΔΡΟΜΙΚΩΝ ΤΟΙΧΟΠΟΙΙΩΝ, ΠΑΧΟΥΣ 10cm	126,00 m	7,15	900,90
A4.6	ΕΠΙΧΡΙΣΜΑΤΑ ΕΞΩΤΕΡΙΚΩΝ ΤΟΙΧΟΠΟΙΙΩΝ ΟΙΚΟΔΟΜΗΣ	3.491,00 m2	13,00	45.383,00
A4.7	ΕΠΙΧΡΙΣΜΑΤΑ ΕΣΩΤΕΡΙΚΩΝ ΤΟΙΧΟΠΟΙΙΩΝ ΟΙΚΟΔΟΜΗΣ	2.996,00 m2	10,66	31.937,36
A4.8	ΤΟΙΧΟΠΟΙΙΕΣ ΜΕ ΑΠΛΕΣ ΓΥΨΟΣΑΝΙΔΕΣ (2+2) & ΜΟΝΩΣΗ ΠΕΤΡΟΒΑΜΒΑΚΑ	340,00 m2	39,00	13.260,00
A4.9	ΤΟΙΧΟΠΟΙΙΕΣ W.C. ΜΕ ΑΝΘΥΓΡΕΣ ΓΥΨΟΣΑΝΙΔΕΣ (2+2) & ΜΟΝΩΣΗ ΠΕΤΡΟΒΑΜΒΑΚΑ	365,00 m2	42,90	15.658,50
A4.10	ΤΟΙΧΟΠΟΙΙΕΣ ΜΕ ΑΠΛΕΣ & ΑΝΘΥΓΡΕΣ ΓΥΨΟΣΑΝΙΔΕΣ (2+2) & ΜΟΝΩΣΗ ΠΕΤΡΟΒΑΜΒΑΚΑ	481,00 m2	41,60	20.009,60
A4.11	ΤΟΙΧΟΠΟΙΙΕΣ ΥΠΟΓΕΙΟΥ ΜΕ ΠΥΡΑΝΤΟΧΕΣ ΓΥΨΟΣΑΝΙΔΕΣ (2+2) & ΜΟΝΩΣΗ ΠΕΤΡΟΒΑΜΒΑΚΑ	221,00 m2	46,80	10.342,80
A4.12	ΨΕΥΔΟΡΟΦΕΣ ΜΕ ΟΡΥΚΤΡΕΣ ΙΝΕΣ	1.803,00 m2	37,70	67.973,10
A4.13	ΨΕΥΔΟΡΟΦΕΣ ΜΕ ΑΝΘΥΓΡΗ ΓΥΨΟΣΑΝΙΔΑ ΣΤΑ WC	281,00 m2	39,00	10.959,00

ΚΑΤΑΣΚΕΥΗ ΚΤΙΡΙΑΚΩΝ ΕΓΚΑΤΑΣΤΑΣΕΩΝ ΓΗΠΕΔΟΥ BASEBALL ΚΑΙ ΔΙΑΜΟΡΦΩΣΗ ΠΕΡΙΒΑΛΛΟΝΤΟΣ ΧΩΡΟΥ

A4.14	ΨΕΥΔΟΡΟΦΕΣ ΜΕ ΑΠΛΗ ΓΥΨΟΣΑΝΙΔΑ ΣΤΑ ΚΑΤΑΣΤΗΜΑΤΑ ΚΑΙ ΣΤΟΝ ΧΩΡΟ VIP	801,00 m ²	39,00	31.239,00
μερικό σύνολο:				336.873,68

A5	ΕΠΙΣΤΡΩΣΕΙΣ ΔΑΠΕΔΩΝ - ΕΠΕΝΔΥΣΕΙΣ ΤΟΙΧΩΝ			
A5.1	ΕΠΙΣΤΡΩΣΕΙΣ ΔΑΠΕΔΩΝ ΕΣΩΤΕΡΙΚΩΝ ΔΙΑΔΡΟΜΩΝ ΚΤΙΡΙΟΥ, ΚΑΤΑΣΤΗΜΑΤΩΝ ΚΑΙ ΕΚΔΟΤΗΡΙΩΝ ΜΕ ΚΕΡΑΜΙΚΑ ΠΛΑΚΙΔΙΑ, ΔΙΑΣΤΑΣΕΩΝ 30x30cm	1.496,00 m ²	32,50	48.620,00
A5.2	ΕΠΑΛΕΙΨΗ ΓΚΑΡΑΖ ΜΕ ΑΝΤΙΟΛΙΣΘΗΡΗ ΒΑΦΗ	1.936,00 m ²	8,45	16.359,20
A5.3	ΜΑΡΜΑΡΟΠΟΔΙΕΣ ΕΞΩΤΕΡΙΚΩΝ ΠΑΡΑΘΥΡΩΝ & ΘΥΡΩΝ	181,00 m	29,90	5.411,90
A5.4	ΕΙΔΙΚΟ ΤΕΜΑΧΙΟ ΔΑΠΕΔΟΥ ΧΩΡΙΣΜΟΥ ΥΛΙΚΩΝ (ΟΠΩΣ ΧΩΡΟΣ ΑΠΟΔΥΤΗΡΙΩΝ ΜΕ ΔΙΑΔΡΟΜΟΙ)	5,00 m	14,30	71,50
A5.5	ΕΠΙΣΤΡΩΣΕΙΣ ΕΣΩΤΕΡΙΚΩΝ ΔΑΠΕΔΩΝ ΑΠΟΔΥΤΗΡΙΩΝ ΜΕ LAMINATE (ΚΑΟΥΤΣΟΥΚ ΠΑΧΟΣ 2cm)	392,00 m ²	0,00	0,00
A5.6	ΕΠΙΣΤΡΩΣΕΙΣ ΕΣΩΤΕΡΙΚΩΝ ΔΑΠΕΔΩΝ ΔΙΑΔΡΟΜΩΝ ΚΑΤΑΣΤΗΜΑΤΩΝ ΚΑΙ ΔΙΑΔΡΟΜΩΝ ΚΕΡΚΙΔΩΝ ΜΕ ΠΛΑΚΕΣ ΦΥΣΙΚΟΥ ΓΡΑΝΙΤΗ 40x40cm	1.065,00 m ²	104,00	110.760,00
A5.7	ΕΠΙΣΤΡΩΣΕΙΣ ΔΑΠΕΔΩΝ ΧΩΡΟΥ VIP ΜΕ ΜΟΚΕΤΑ	42,00 m ²	104,00	4.368,00
A5.8	ΕΠΙΣΤΡΩΣΕΙΣ ΕΣΩΤΕΡΙΚΩΝ ΔΑΠΕΔΩΝ WC ΜΕ ΑΝΤΙΟΛΙΣΘΗΡΟ ΚΕΡΑΜΙΚΟ ΠΛΑΚΙΔΙΟ 20x20cm	302,00 m ²	27,30	8.244,60
A5.9	ΕΠΕΝΔΥΣΕΙΣ ΤΟΙΧΩΝ WC ΜΕ ΚΕΡΑΜΙΚΑ ΠΛΑΚΙΔΙΑ ΔΙΑΣΤΑΣΕΩΝ 20x20cm	398,00 m ²	26,00	10.348,00
A5.10	ΕΠΕΝΔΥΣΗ ΕΞΩΤΕΡΙΚΩΝ ΒΑΘΜΙΔΩΝ ΚΛΙΜΑΚΩΝ ΜΕ ΦΥΣΙΚΟ ΓΡΑΝΙΤΗ (ΠΑΤΗΜΑ-ΡΙΧΤΙ-ΣΟΒΑΤΕΠΙ)	493,00 m	104,00	51.272,00
A5.11	ΕΠΙΣΤΡΩΣΕΙΣ ΔΑΠΕΔΩΝ ΕΣΩΤΕΡΙΚΩΝ ΚΛΙΜΑΚΟΣΤΑΣΙΩΝ ΜΕ ΑΝΤΙΟΛΙΣΘΗΤΙΚΑ ΚΕΡΑΜΙΚΑ ΠΛΑΚΙΔΙΑ 30x30cm	107,00 m ²	32,50	3.477,50
A5.12	ΕΠΕΝΔΥΣΗ ΒΑΘΜΙΔΩΝ ΚΛΙΜΑΚΟΣΤΑΣΙΩΝ ΜΕ ΚΕΡΑΜΙΚΑ ΠΛΑΚΙΔΙΑ (ΠΑΤΗΜΑ-ΡΙΧΤΙ-ΣΟΒΑΤΕΠΙ)	268,00 m	32,50	8.710,00
A5.13	ΕΠΙΣΤΡΩΣΗ ΔΑΠΕΔΟΥ ΟΡΟΦΟΥ ΜΕ ΤΑΡΑΤΣΟΠΛΑΚΕΣ	288,00 m ²	20,80	5.990,40
A5.14	ΕΠΕΝΔΥΣΕΙΣ ΕΞΩΤΕΡΙΚΩΝ ΤΟΙΧΩΝ, ΠΕΡΙΜΕΤΡΙΚΩΝ ΣΤΗΘΑΙΩΝ ΠΕΡΙΦΡΑΞΗΣ ΚΑΙ ΣΤΗΘΑΙΩΝ ΔΙΑΧΩΡΙΣΤΗΚΩΝ ΤΜΗΜΑΤΩΝ, ΜΕ ΔΙΑΚΟΣΜΗΤΙΚΟ ΤΟΥΒΛΟ 7x17cm	11.300,00 m ²	39,00	440.700,00
A5.15	ΕΠΕΝΔΥΣΗ ΑΓΩΝΙΣΤΙΚΟΥ ΧΩΡΟΥ ΜΕ ΦΥΣΙΚΟ ΧΛΟΟΤΑΠΗΤΑ	12.149,00 m ²	45,50	552.779,50
A5.16	ΕΠΕΝΔΥΣΗ ΑΓΩΝΙΣΤΙΚΟΥ ΧΩΡΟΥ ΜΕ ΚΟΚΚΙΝΟΧΩΜΑ	4.429,00 m ²	0,00	0,00
μερικό σύνολο:				1.267.112,60

A6	ΜΕΤΑΛΛΙΚΕΣ ΚΑΤΑΣΚΕΥΕΣ - ΚΙΓΚΛΙΔΩΜΑΤΑ - ΚΟΥΠΑΣΤΕΣ			
A6.1	ΜΕΤΑΛΛΙΚΑ ΚΙΓΚΛΙΔΩΜΑΤΑ ΕΞΩΤΕΡΙΚΩΝ ΚΛΙΜΑΚΩΝ (H=1.20)	138,00 m	58,50	8.073,00
A6.2	ΜΕΤΑΛΛΙΚΑ ΚΙΓΚΛΙΔΩΜΑΤΑ ΚΕΡΚΙΔΑΣ (H=1.20)	660,00 m	58,50	38.610,00

ΚΑΤΑΣΚΕΥΗ ΚΤΙΡΙΑΚΩΝ ΕΓΚΑΤΑΣΤΑΣΕΩΝ ΓΗΠΕΔΟΥ BASEBALL ΚΑΙ ΔΙΑΜΟΡΦΩΣΗ ΠΕΡΙΒΑΛΛΟΝΤΟΣ ΧΩΡΟΥ

A6.3	ΜΕΤΑΛΛΙΚΟΣ ΦΕΡΩΝ ΟΡΓΑΝΙΣΜΟΣ ΣΤΕΓΑΣΤΡΟΥ ΓΗΠΕΔΟΥ ΑΠΟ ΔΙΑΤΟΜΕΣ ΜΟΡΦΟΣΙΔΗΡΟΥ Fe360	221.429,00	kg	1,69	374.215,01
A6.4	ΜΕΤΑΛΛΙΚΟΣ ΦΕΡΩΝ ΟΡΓΑΝΙΣΜΟΣ ΕΞΩΤΕΡΙΚΩΝ ΣΤΕΓΑΣΤΡΩΝ (ΕΚΔΟΤΗΡΙΑ, ΚΕΝΤΡΙΚΗ ΕΙΣΟΔΟΣ Κ.Λ.Π.)	15.749,00	kg	1,69	26.615,81
μερικό σύνολο:					447.513,82

A7 ΧΡΩΜΑΤΙΣΜΟΙ					
A7.1	ΧΡΩΜΑΤΙΣΜΟΙ ΕΣΩΤΕΡΙΚΩΝ ΕΠΙΧΡΙΣΜΕΝΩΝ ΕΠΙΦΑΝΕΙΩΝ ΜΕ ΠΛΑΣΤΙΚΟ ΥΠΟΑΛΛΕΡΓΙΚΟ ΧΡΩΜΑ, ΣΠΑΤΟΥΛΑΡΙΣΤΟΙ	2.996,00	m ²	9,10	27.263,60
A7.2	ΧΡΩΜΑΤΙΣΜΟΙ ΜΕΤΑΛΛΙΚΩΝ ΚΙΓΚΛΙΔΩΜΑΤΩΝ, ΚΟΥΠΑΣΤΩΝ	797,00	m	11,70	9.324,90
A7.3	ΧΡΩΜΑΤΙΣΜΟΙ ΜΕΤΑΛΛΙΚΩΝ ΦΕΡΟΝΤΩΝ ΟΡΓΑΝΙΣΜΩΝ ΣΤΕΓΑΣΤΡΩΝ ΚΑΙ ΜΕ ΜΙΑ ΣΤΡΩΣΗ PRIMER	4.844,00	kg	0,26	1.259,44
A7.4	ΧΡΩΜΑΤΙΣΜΟΙ ΓΥΨΟΣΑΝΙΔΩΝ ΜΕ ΠΛΑΣΤΙΚΟ ΥΠΟΑΛΛΕΡΓΙΚΟ ΧΡΩΜΑ	3.891,00	m ²	10,40	40.466,40
μερικό σύνολο:					78.314,34

A8 ΕΠΙΚΑΛΥΨΕΙΣ - ΠΛΑΓΙΟΚΑΛΥΨΕΙΣ - ΕΙΔΙΚΑ ΤΕΜΑΧΙΑ					
A8.1	ΕΠΙΚΑΛΥΨΗ ΣΤΕΓΑΣΤΡΩΝ ΜΕ ΕΓΧΡΩΜΑ ΠΟΛΥΚΑΡΒΟΝΙΚΑ ΦΥΛΛΑ	4.844,00	m ²	0,00	0,00
μερικό σύνολο:					0,00

A9 ΚΟΥΦΩΜΑΤΑ					
A9.1	ΜΕΤΑΛΛΙΚΗ ΗΛΕΚΤΡΟΚΙΝΗΤΗ ΓΚΑΡΑΖΟΠΟΡΤΑ ΡΟΛΛΟ ΥΠΟΓΕΙΟΥ ΓΚΑΡΑΖ ΚΤΙΡΙΟΥ, ΔΙΑΣΤΑΣΕΩΝ 5.00x6.00m	1,00	τεμ	0,00	0,00
A9.2	ΜΟΝΟΦΥΛΛΕΣ ΠΥΡΑΝΤΟΧΕΣ ΠΟΡΤΕΣ ΥΠΟΓΕΙΟΥ, ΔΙΑΣΤΑΣΕΩΝ 1.00x2.20m	4,00	τεμ	0,00	0,00
A9.3	ΔΙΦΥΛΛΕΣ ΠΥΡΑΝΤΟΧΕΣ ΠΟΡΤΕΣ ΥΠΟΓΕΙΟΥ, ΔΙΑΣΤΑΣΕΩΝ 2.00x2.50m	2,00	τεμ	0,00	0,00
A9.4	ΜΟΝΟΦΥΛΛΕΣ ΕΣΩΤΕΡΙΚΕΣ ΠΟΡΤΕΣ MDF, ΔΙΑΣΤΑΣΕΩΝ 0.80x2.20m	42,00	τεμ	286,00	12.012,00
A9.5	ΜΟΝΟΦΥΛΛΕΣ ΕΣΩΤΕΡΙΚΕΣ ΠΟΡΤΕΣ MDF, ΔΙΑΣΤΑΣΕΩΝ 0.70x2.20m	45,00	τεμ	286,00	12.870,00
A9.6	ΜΟΝΟΦΥΛΛΕΣ ΕΣΩΤΕΡΙΚΕΣ ΠΟΡΤΕΣ MDF, ΔΙΑΣΤΑΣΕΩΝ 1.00x2.20m	14,00	τεμ	286,00	4.004,00
A9.7	ΜΟΝΟΦΥΛΛΕΣ ΕΞΩΤΕΡΙΚΕΣ ΠΟΡΤΕΣ MDF, ΔΙΑΣΤΑΣΕΩΝ 1.00x2.20m	13,00	τεμ	286,00	3.718,00
A9.8	ΔΙΦΥΛΛΕΣ ΕΞΩΤΕΡΙΚΕΣ ΠΟΡΤΕΣ MDF, ΔΙΑΣΤΑΣΕΩΝ 1.40x2.20m	2,00	τεμ	299,00	598,00
A9.9	ΔΙΦΥΛΛΗ ΑΝΟΙΓΟΜΕΝΗ ΕΣΩΤΕΡΙΚΗ ΠΟΡΤΑ MDF, ΔΙΑΣΤΑΣΕΩΝ 1.60x2.40m	1,00	τεμ	299,00	299,00
A9.10	ΔΙΦΥΛΛΗ ΑΝΟΙΓΟΜΕΝΗ ΠΟΡΤΑ ΜΕ ΜΠΑΡΑ ΜΕ ΜΠΑΡΑ ΕΞΟΔΟΥ, ΔΙΑΣΤΑΣΕΩΝ 2.00x2.50m	2,00	τεμ	0,00	0,00

ΚΑΤΑΣΚΕΥΗ ΚΤΙΡΙΑΚΩΝ ΕΓΚΑΤΑΣΤΑΣΕΩΝ ΓΗΠΕΔΟΥ BASEBALL ΚΑΙ ΔΙΑΜΟΡΦΩΣΗ
ΠΕΡΙΒΑΛΛΟΝΤΟΣ ΧΩΡΟΥ

A9.11	ΔΙΦΥΛΛΗ ΑΝΟΙΓΟΜΕΝΗ ΠΟΡΤΑ ΜΕ ΜΠΑΡΑ ΕΞΟΔΟΥ, ΤΥΠΟΥ EXIT, ΔΙΑΣΤΑΣΕΩΝ 2.00x2.50m	6,00 τεμ	0,00	0,00
A9.12	ΜΕΤΑΛΛΙΚΕΣ ΗΛΕΚΤΡΟΚΙΝΗΤΕΣ ΠΟΡΤΕΣ ΡΟΛΜΟ 3.00x2.50	6,00 τεμ	0,00	0,00
A9.13	ΜΟΝΟΦΥΛΛΕΣ ΠΟΡΤΕΣ ΜΕ ΑΧΡΩΜΟΥΣ ΥΑΛΟΠΙΝΑΚΕΣ ΜΕ ΔΥΟ ΚΛΕΙΔΑΡΙΕΣ, ΔΙΑΣΤΑΣΕΩΝ 1.00x2.20m	20,00 τεμ	0,00	0,00
A9.14	ΔΙΦΥΛΛΗ ΑΝΟΙΓΟΜΕΝΗ ΠΟΡΤΑ, ΜΕ ΑΧΡΩΜΟΥΣ ΥΑΛΟΠΙΝΑΚΕΣ ΚΑΙ ΔΥΟ ΚΛΕΙΔΑΡΙΕΣ, ΔΙΑΣΤΑΣΕΩΝ 2.00x2.20m	1,00 τεμ	0,00	0,00
A9.15	ΔΙΦΥΛΛΑ ΕΠΑΛΛΗΛΑ ΠΑΡΑΘΥΡΑ ΜΕ ΠΡΟΦΙΛ ΑΛΟΥΜΙΝΙΟΥ, ΜΕ ΑΧΡΩΜΟΥΣ ΔΙΠΛΟΥΣ ΥΑΛΟΠΙΝΑΚΕΣ, ΔΙΑΣΤΑΣΕΩΝ 1.00x1.20m	12,00 τεμ	0,00	0,00
A9.16	ΔΙΦΥΛΛΑ ΕΠΑΛΛΗΛΑ ΠΑΡΑΘΥΡΑ ΜΕ ΠΡΟΦΙΛ ΑΛΟΥΜΙΝΙΟΥ, ΜΕ ΑΧΡΩΜΟΥΣ ΔΙΠΛΟΥΣ ΥΑΛΟΠΙΝΑΚΕΣ, ΔΙΑΣΤΑΣΕΩΝ 1.20x1.20m	7,00 τεμ	0,00	0,00
A9.17	ΔΙΦΥΛΛΑ ΕΠΑΛΛΗΛΑ ΠΑΡΑΘΥΡΑ ΜΕ ΠΡΟΦΙΛ ΑΛΟΥΜΙΝΙΟΥ, ΜΕ ΑΧΡΩΜΟΥΣ ΔΙΠΛΟΥΣ ΥΑΛΟΠΙΝΑΚΕΣ, ΔΙΑΣΤΑΣΕΩΝ 2.00x1.20m	8,00 τεμ	0,00	0,00
A9.18	ΜΟΝΟΦΥΛΛΑ ΣΤΑΘΕΡΑ ΠΑΡΑΘΥΡΑ ΜΕ ΠΡΟΦΙΛ ΑΛΟΥΜΙΝΙΟΥ, ΜΕ ΑΧΡΩΜΟΥΣ ΔΙΠΛΟΥΣ ΥΑΛΟΠΙΝΑΚΕΣ, ΔΙΑΣΤΑΣΕΩΝ 1.20x0.70m	2,00 τεμ	0,00	0,00
A9.19	ΜΟΝΟΦΥΛΛΑ ΣΤΑΘΕΡΑ ΠΑΡΑΘΥΡΑ ΜΕ ΠΡΟΦΙΛ ΑΛΟΥΜΙΝΙΟΥ, ΜΕ ΑΧΡΩΜΟΥΣ ΔΙΠΛΟΥΣ ΥΑΛΟΠΙΝΑΚΕΣ, ΔΙΑΣΤΑΣΕΩΝ 2.75x1.20m	2,00 τεμ	0,00	0,00
A9.20	ΜΟΝΟΦΥΛΛΑ ΣΤΑΘΕΡΑ ΠΑΡΑΘΥΡΑ ΜΕ ΠΡΟΦΙΛ ΑΛΟΥΜΙΝΙΟΥ, ΜΕ ΑΧΡΩΜΟΥΣ ΔΙΠΛΟΥΣ ΥΑΛΟΠΙΝΑΚΕΣ, ΔΙΑΣΤΑΣΕΩΝ 4.00x1.20m	3,00 τεμ	0,00	0,00
A9.21	ΜΟΝΟΦΥΛΛΑ ΣΤΑΘΕΡΑ ΠΑΡΑΘΥΡΑ ΜΕ ΠΡΟΦΙΛ ΑΛΟΥΜΙΝΙΟΥ, ΜΕ ΑΧΡΩΜΟΥΣ ΔΙΠΛΟΥΣ ΥΑΛΟΠΙΝΑΚΕΣ, ΔΙΑΣΤΑΣΕΩΝ 6.00x1.50m	1,00 τεμ	0,00	0,00
A9.22	ΜΟΝΟΦΥΛΛΑ ΣΤΑΘΕΡΑ ΠΑΡΑΘΥΡΑ ΜΕ ΠΡΟΦΙΛ ΑΛΟΥΜΙΝΙΟΥ, ΜΕ ΑΧΡΩΜΟΥΣ ΔΙΠΛΟΥΣ ΥΑΛΟΠΙΝΑΚΕΣ, ΔΙΑΣΤΑΣΕΩΝ 6.50x1.50m	1,00 τεμ	0,00	0,00
A9.23	ΠΕΝΤΑΦΥΛΛΑ ΕΠΑΛΛΗΛΑ ΠΑΡΑΘΥΡΑ ΜΕ ΠΡΟΦΙΛ ΑΛΟΥΜΙΝΙΟΥ, ΜΕ ΑΧΡΩΜΟΥΣ ΔΙΠΛΟΥΣ ΥΑΛΟΠΙΝΑΚΕΣ, ΔΙΑΣΤΑΣΕΩΝ 8.80x1.50m	1,00 τεμ	0,00	0,00
A9.24	ΠΑΡΑΘΥΡΑ - ΦΕΓΓΙΤΕΣ ΜΕ ΠΛΑΙΣΙΟ ΑΛΟΥΜΙΝΙΟΥ ΚΑΙ ΠΕΡΣΙΔΕΣ ΓΙΑ ΤΟΥΣ Η/Μ ΧΩΡΟΥΣ ΤΟΥ ΥΠΟΓΕΙΟΥ, ΔΙΑΣΤΑΣΕΩΝ 1.00x0.70m	2,00 τεμ	0,00	0,00
A9.25	ΠΑΡΑΘΥΡΑ - ΦΕΓΓΙΤΕΣ ΜΕ ΠΛΑΙΣΙΟ ΑΛΟΥΜΙΝΙΟΥ ΚΑΙ ΠΕΡΣΙΔΕΣ ΓΙΑ ΤΟΥΣ Η/Μ ΧΩΡΟΥΣ ΤΟΥ ΥΠΟΓΕΙΟΥ, ΔΙΑΣΤΑΣΕΩΝ 1.30x0.70m	2,00 τεμ	0,00	0,00
A9.26	ΥΑΛΟΣΤΑΣΙΑ - ΒΙΤΡΙΝΕΣ ΜΕ ΠΡΟΦΙΛ ΑΛΟΥΜΙΝΙΟΥ ΚΑΙ ΜΕ ΑΓΧΡΩΜΟΥΣ ΥΑΛΟΠΙΝΑΚΕΣ, ΔΙΑΣΤΑΣΕΩΝ 3.50x2.50m	8,00 τεμ	0,00	0,00
A9.27	ΥΑΛΟΣΤΑΣΙΑ - ΒΙΤΡΙΝΕΣ ΜΕ ΠΡΟΦΙΛ ΑΛΟΥΜΙΝΙΟΥ ΚΑΙ ΜΕ ΑΓΧΡΩΜΟΥΣ ΥΑΛΟΠΙΝΑΚΕΣ, ΔΙΑΣΤΑΣΕΩΝ 4.00x2.50m	4,00 τεμ	0,00	0,00
A9.28	ΥΑΛΟΣΤΑΣΙΑ - ΒΙΤΡΙΝΕΣ ΜΕ ΠΡΟΦΙΛ ΑΛΟΥΜΙΝΙΟΥ ΚΑΙ ΜΕ ΑΓΧΡΩΜΟΥΣ ΥΑΛΟΠΙΝΑΚΕΣ, ΔΙΑΣΤΑΣΕΩΝ 5.10x2.50m	4,00 τεμ	0,00	0,00
μερικό σύνολο:				33.501,00

A10	ΝΤΟΥΛΑΠΕΣ ΔΩΜΑΤΙΩΝ - ΚΟΥΖΙΝΕΣ - ΕΙΔΗ ΥΓΙΕΙΝΗΣ			
A10.1	ΕΡΜΑΡΙΑ ΑΠΟΔΥΤΗΡΙΩΝ	20,00 m ²	0,00	0,00
A10.2	ΚΟΥΖΙΝΑ ΕΣΤΙΑΤΟΡΙΟΥ	17,00 m	182,00	3.094,00

ΚΑΤΑΣΚΕΥΗ ΚΤΙΡΙΑΚΩΝ ΕΓΚΑΤΑΣΤΑΣΕΩΝ ΓΗΠΕΔΟΥ BASEBALL ΚΑΙ ΔΙΑΜΟΡΦΩΣΗ
ΠΕΡΙΒΑΛΛΟΝΤΟΣ ΧΩΡΟΥ

A10.3	ΕΠΙΤΟΙΧΟΙ ΝΙΠΤΗΡΕΣ (ΜΕ ΤΟ ΕΠΙΠΛΟ)	53,00	τεμ	273,00	14.469,00
A10.4	ΝΙΠΤΗΡΕΣ ΑΜΕΑ	5,00	τεμ	273,00	1.365,00
A10.5	ΛΕΚΑΝΕΣ ΜΕ ΚΑΖΑΝΑΚΙ	69,00	τεμ	120,90	8.342,10
A10.6	ΛΕΚΑΝΕΣ ΓΙΑ ΑΜΕΑ	5,00	τεμ	148,20	741,00
A10.7	ΝΤΟΥΖΙΕΡΕΣ ΛΟΥΤΡΩΝ	25,00	τεμ	104,00	2.600,00
A10.8	ΚΑΘΡΕΠΤΕΣ	53,00	τεμ	78,00	4.134,00
A10.9	ΑΞΕΣΟΥΑΡ ΜΠΑΝΙΩΝ	168,00	τεμ	10,40	1.747,20
μερικό σύνολο:					36.492,30

A11	ΕΡΓΑΣΙΕΣ ΔΙΑΜΟΡΦΩΣΗΣ ΠΕΡΙΒΑΛΛΟΝΤΟΣ ΧΩΡΟΥ				
A11.1	ΕΠΙΧΩΣΕΙΣ ΜΕ ΓΑΙΩΔΕΣ ΦΥΣΙΚΟ ΥΛΙΚΟ ΠΡΟΪΟΝΤΩΝ ΕΚΣΚΑΦΩΝ ΔΙΑΜΟΡΦΩΣΗΣ ΤΕΛΙΚΩΝ ΣΤΑΘΜΕΩΝ ΟΙΚΟΠΕΔΟΥ	17.972,00	m3	3,90	70.090,80
A11.2	ΕΠΙΧΩΣΕΙΣ ΔΙΑΜΟΡΦΩΣΗΣ ΤΕΛΙΚΩΝ ΣΤΑΘΜΕΩΝ ΟΙΚΟΠΕΔΟΥ ΜΕ ΚΑΤΑΛΛΗΛΑ ΥΛΙΚΑ ΑΠΟ ΔΑΝΕΙΟΘΑΛΑΜΟΥΣ	21.016,00	m3	6,50	136.604,00
A11.3	ΕΠΙΧΩΣΕΙΣ ΒΑΣΗΣ ΕΔΡΑΣΗΣ ΑΣΦΑΛΤΟΥ ΜΕ 3Α, ΠΑΧΟΥΣ 15εκ	8.947,00	m2	2,60	23.262,20
A11.4	ΑΣΦΑΛΤΟΣΤΡΩΣΗ ΕΞΩΤΕΡΙΚΟΥ ΠΑΡΚΙΝ (ΜΑΖΙ ΜΕ ΒΑΣΗ)	8.947,00	m2	6,50	58.155,50
A11.5	ΟΠΛΙΣΜΕΝΑ ΣΚΥΡΟΔΕΜΑΤΑ ΠΕΔΙΛΟΔΟΚΩΝ ΣΤΗΘΑΙΩΝ ΠΟΙΟΤΗΤΑΣ C16/20 - S500s	1.384,00	m3	224,90	311.261,60
A11.6	ΟΠΛΙΣΜΕΝΑ ΣΚΥΡΟΔΕΜΑΤΑ ΣΤΗΘΑΙΩΝ ΠΕΡΙΦΡΑΞΗΣ ΟΙΚΟΠΕΔΟΥ ΠΟΙΟΤΗΤΑΣ C16/20 - S500s	1.512,00	m3	277,68	419.852,16
A11.7	ΟΠΛΙΣΜΕΝΑ ΣΚΥΡΟΔΕΜΑΤΑ ΣΤΗΘΑΙΩΝ ΔΙΑΧΩΡΙΣΜΩΝ ΤΜΗΜΑΤΩΝ ΠΟΙΟΤΗΤΑΣ C16/20 - S500s	240,00	m3	277,68	66.643,20
A11.8	ΦΑΛΤΣΟΓΩΝΙΕΣ ΑΚΜΩΝ ΣΤΗΘΑΙΩΝ	2.860,00	m	0,00	0,00
A11.9	ΠΡΟΜΗΘΕΙΑ & ΚΑΤΑΣΚΕΥΗ ΚΡΑΣΠΕΔΩΝ	893,00	m	15,60	13.930,80
A11.10	ΕΠΙΣΤΡΩΣΗ ΕΞΩΤΕΡΙΚΟΥ ΔΑΠΕΔΟΥ (ΑΥΛΕΙΟΥ ΧΩΡΟΥ) ΜΕ ΒΟΤΣΑΛΟΠΛΑΚΕΣ	1.842,00	m2	19,50	35.919,00
A11.11	ΕΠΙΣΤΡΩΣΗ ΕΞΩΤΕΡΙΚΟΥ ΔΑΠΕΔΟΥ(ΑΥΛΕΙΟΥ ΧΩΡΟΥ) ΜΕ ΠΛΑΚΕΣ ΓΡΑΝΙΤΗ ΚΟΚΚΙΝΟΥ ΧΡΩΜΑΤΟΣ	1.785,00	m2	110,50	197.242,50
A11.12	ΜΕΤΑΛΛΙΚΕΣ ΗΛΕΚΤΡΟΚΙΝΗΤΕΣ ΠΟΡΤΕΣ ΔΙΑΣΤΑΣΕΩΝ 4.00m	2,00	τεμ	1.170,00	2.340,00
A11.13	ΜΕΤΑΛΛΙΚΕΣ ΗΛΕΚΤΡΟΚΙΝΗΤΕΣ ΠΟΡΤΕΣ ΔΙΑΣΤΑΣΕΩΝ 5.00m	2,00	τεμ	1.456,00	2.912,00
A11.14	ΜΕΤΑΛΛΙΚΕΣ ΗΛΕΚΤΡΟΚΙΝΗΤΕΣ ΠΟΡΤΕΣ ΔΙΑΣΤΑΣΕΩΝ 6.00m	2,00	τεμ	1.820,00	3.640,00
A11.15	ΕΠΕΝΔΥΣΗ ΔΙΑΡΜΟΦΩΣΗΣ ΤΕΛΙΚΩΝ ΣΤΑΘΜΕΩΝ ΜΕ ΦΥΣΙΚΟ ΧΛΟΟΤΑΠΗΤΑ	13.932,00	m2	45,50	633.906,00
μερικό σύνολο:					1.975.759,76

A12	ΕΞΑΡΤΗΜΑΤΑ ΑΓΩΝΙΣΤΙΚΟΥ ΧΩΡΟΥ - ΚΕΡΚΙΔΑΣ				
------------	--	--	--	--	--

ΚΑΤΑΣΚΕΥΗ ΚΤΙΡΙΑΚΩΝ ΕΓΚΑΤΑΣΤΑΣΕΩΝ ΓΗΠΕΔΟΥ BASEBALL ΚΑΙ ΔΙΑΜΟΡΦΩΣΗ
ΠΕΡΙΒΑΛΛΟΝΤΟΣ ΧΩΡΟΥ

A12.1	ΚΑΘΙΣΜΑΤΑ ΚΕΡΚΙΔΩΝ ΠΛΑΣΤΙΚΑ	3.110,00 τεμ	13,00	40.430,00
A12.2	ΒΑΣΗ HOME PLATE ΑΠΟ ΑΣΠΡΟ ΚΑΟΤΣΟΥΚ	5,00 τεμ	71,50	357,50
A12.3	ΒΑΣΗ 1ης, 2ης ΚΑΙ 3ης ΑΠΟ ΑΣΠΡΟ ΚΑΟΤΣΟΥΚ 38x38x8cm	3,00 τεμ	84,50	253,50
A12.4	ΒΑΣΗ PITCHER ΑΠΟ ΑΣΠΡΟ ΚΑΟΤΣΟΥΚ 61x15cm	5,00 τεμ	169,00	845,00
A12.5	ΜΕΤΑΛΛΙΚΑ ΣΤΟΙΧΕΙΑ ΟΡΓΑΝΩΣΗΣ ΕΓΚΑΤΑΣΤΑΣΗΣ ΔΟΜΗΣ ΑΘΛΗΜΑΤΟΣ ΑΠΟ ΔΙΑΤΟΜΕΣ ΜΟΡΦΟΣΙΔΗΡΟΥ Fe360 (ΜΕ ΧΡΩΜΑΤΙΣΜΟ)	4.203,00 kgr	1,95	8.195,85
μερικό σύνολο:				50.081,85
γενικό σύνολο:				7.454.126,98

ΠΡΟΣΦΟΡΑ ΚΑΤΑΣΚΕΥΗΣ

ΚΤΙΡΙΑΚΕΣ ΕΡΓΑΣΙΕΣ		ΣΥΝΟΛΟ (€)
A1	ΧΩΜΑΤΟΥΡΓΙΚΕΣ ΕΡΓΑΣΙΕΣ	
A1.1	ΓΕΝΙΚΕΣ ΕΚΣΚΑΦΕΣ ΘΕΜΕΛΙΩΣΗΣ ΟΙΚΟΠΕΔΟΥ ΣΕ ΕΔΑΦΟΣ ΓΑΙΩΔΕΣ ΜΕ ΜΗΧΑΝΙΚΑ ΜΕΣΑ	84.650,00
A1.2	ΕΠΙΧΩΣΕΙΣ ΘΕΜΕΛΙΩΣΕΩΝ ΜΕ ΠΡΟΪΟΝΤΑ ΕΚΣΚΑΦΩΝ	32.990,00
A1.3	ΕΠΙΧΩΣΕΙΣ ΘΕΜΕΛΙΩΣΕΩΝ ΜΕ ΚΑΤΑΛΛΗΛΑ ΥΛΙΚΑ ΑΠΟ ΔΑΝΕΙΟΘΑΛΑΜΟΥΣ	0,00
A1.4	ΜΕΤΑΦΟΡΑ ΚΑΙ ΑΠΟΡΡΙΨΗ ΠΡΟΙΟΝΤΩΝ ΕΚΣΚΑΦΩΝ ΕΝΤΟΣ ΟΙΚΟΠΕΔΟΥ	171.330,00
A1.5	ΕΠΙΧΩΣΗ ΒΑΣΗΣ ΕΔΡΑΣΗΣ ΔΑΠΕΔΟΥ ΙΣΟΓΕΙΟΥ ΜΕ ΑΔΡΑΝΕΣ ΥΛΙΚΟ 3Α, ΠΑΧΟΥΣ 15εκ	12.990,00
A1.6	ΕΠΙΧΩΣΗ ΒΑΣΗΣ ΕΔΡΑΣΗΣ ΔΑΠΕΔΟΥ ΥΠΟΓΕΙΟΥ ΜΕ ΑΔΡΑΝΕΣ ΥΛΙΚΟ 3Α, ΠΑΧΟΥΣ 15εκ	13.070,00
μερικό σύνολο:		315.030,00
A2	ΣΚΥΡΟΔΕΜΑΤΑ - ΒΙΟΜΗΧΑΝΙΚΑ ΔΑΠΕΔΑ	
A2.1	ΑΟΠΛΑ ΣΚΥΡΟΔΕΜΑΤΑ ΚΑΘΑΡΙΟΤΗΤΑΣ ΠΟΙΟΤΗΤΑΣ C12/15	50.020,00
A2.2	ΟΠΛΙΣΜΕΝΑ ΣΚΥΡΟΔΕΜΑΤΑ ΘΕΜΕΛΙΩΣΗΣ ΚΤΙΡΙΟΥ ΠΟΙΟΤΗΤΑΣ C20/25 - S500s	574.210,00
A2.3	ΟΠΛΙΣΜΕΝΑ ΣΚΥΡΟΔΕΜΑΤΑ ΦΕΡΟΝΤΟΣ ΟΡΓΑΝΙΣΜΟΥ, ΠΛΑΚΕΣ ΟΡΟΦΩΝ ΚΤΙΡΙΟΥ ΠΟΙΟΤΗΤΑΣ C20/25 - S500s	1.089.670,00
A2.4	ΟΠΛΙΣΜΕΝΑ ΣΚΥΡΟΔΕΜΑΤΑ ΤΟΙΧΕΙΩΝ ΥΠΟΓΕΙΟΥ ΠΟΙΟΤΗΤΑΣ C20/25 - S500s	242.170,00
A2.5	ΟΠΛΙΣΜΕΝΑ ΣΚΥΡΟΔΕΜΑΤΑ ΠΛΑΚΑΣ ΕΔΡΑΣΗΣ ΥΠΟΓΕΙΟΥ ΚΑΙ ΤΜΗΜΑΤΩΝ ΠΛΑΚΩΝ ΔΑΠΕΔΟΥ ΙΣΟΓΕΙΟΥ (ΕΠΙ ΕΔΑΦΟΥΣ) ΠΟΙΟΤΗΤΑΣ C20/25-S500s ΜΕ ΔΙΠΛΟ ΔΟΜΙΚΟ ΠΛΕΓΜΑ 2#T131	159.810,00
A2.6	ΦΡΑΓΜΟΣ ΥΓΡΑΣΙΑΣ ΔΑΠΕΔΩΝ ΥΠΟΓΕΙΟΥ ΚΑΙ ΤΜΗΜΑΤΟΣ ΙΣΟΓΕΙΟΥ (ΟΠΟΥ ΕΔΡΑΖΕΤΑΙ ΣΤΟ ΕΔΑΦΟΣ) ΜΕ NYLON	3.420,00
A2.7	ΠΡΟΜΗΘΕΙΑ ΚΑΙ ΤΟΠΟΘΕΤΗΣΗ ΕΝΙΑΙΩΝ ΚΟΜΜΑΤΙΩΝ ΚΕΡΚΙΔΑΣ ΑΠΟ ΠΡΟΚΑΤΑΣΚΕΥΑΣΜΕΝΟ ΣΚΥΡΟΔΕΜΑ (ΜΕ ΠΑΤΗΜΑ 0.80m ΚΑΙ ΡΙΧΤΙ 0.40m ΚΑΙ ΠΑΧΟΣ 20cm)	702.300,00
A2.8	ΒΙΟΜΗΧΑΝΙΚΗ ΚΑΤΕΡΓΑΣΙΑ ΔΑΠΕΔΟΥ ΥΠΟΓΕΙΟΥ (ΛΕΙΑΝΣΗ)	4.130,00
A2.9	ΒΙΟΜΗΧΑΝΙΚΗ ΚΑΤΕΡΓΑΣΙΑ ΔΑΠΕΔΟΥ ΥΠΟΓΕΙΟΥ ΜΕ ΣΚΛΗΡΥΝΤΗ ΕΠΙΦΑΝΕΙΑΣ	8.250,00
μερικό σύνολο:		2.833.980,00
A3	ΣΤΕΓΑΝΟΠΟΙΗΣΗ ΥΠΟΓΕΙΟΥ - ΘΕΡΜΟΜΟΝΩΣΕΙΣ - ΕΠΙΚΑΛΥΨΗ ΔΩΜΑΤΟΣ - ΥΔΡΟΟΡΕΣ	
A3.1	ΕΠΑΛΕΙΨΗ ΕΞΩΤΕΡΙΚΩΝ ΤΟΙΧΕΙΩΝ ΥΠΟΓΕΙΟΥ ΜΕ ΑΣΦΑΛΤΙΚΟ ΓΑΛΑΚΤΩΜΑ ΓΙΑ ΤΗ ΔΗΜΙΟΥΡΓΙΑ ΦΡΑΓΜΑΤΟΣ ΥΔΡΑΤΜΩΝ	6.140,00

ΚΑΤΑΣΚΕΥΗ ΚΤΙΡΙΑΚΩΝ ΕΓΚΑΤΑΣΤΑΣΕΩΝ ΓΗΠΕΔΟΥ BASEBALL ΚΑΙ ΔΙΑΜΟΡΦΩΣΗ ΠΕΡΙΒΑΛΛΟΝΤΟΣ ΧΩΡΟΥ

A3.2	ΣΤΕΓΑΝΩΤΙΚΗ ΕΠΙΣΤΡΩΣΗ ΤΟΙΧΕΙΩΝ ΥΠΟΓΕΙΟΥ ΜΕ ΤΗΝ ΤΟΠΟΘΕΤΗΣΗ ΑΠΟΣΤΡΑΓΓΙΣΤΙΚΗΣ ΜΕΜΒΡΑΝΗΣ	7.840,00
A3.3	ΘΕΡΜΙΚΗ ΜΟΝΩΣΗ ΔΩΜΑΤΩΝ - ΠΛΑΚΑΣ ΟΡΟΦΗΣ - ΗΜΙΥΠΑΙΘΡΙΩΝ ΧΩΡΩΝ ΜΕ ΕΞΗΛΑΣΜΕΝΗ ΠΟΛΥΣΤΕΡΟΛΗ ΤΥΠΟΥ ROOFMATE, ΠΑΧΟΥΣ 5cm	2.630,00
A3.4	ΘΕΡΜΙΚΗ ΜΟΝΩΣΗ ΣΤΟΙΧΕΙΩΝ ΣΚΥΡΟΔΕΜΑΤΟΣ (ΥΠΟΣΤΥΛΩΜΑΤΩΝ ΚΑΙ ΔΟΚΩΝ) ΜΕ ΠΛΑΚΕΣ ΑΠΟ ΑΦΡΩΔΗ ΕΞΗΛΑΣΜΕΝΗ ΠΟΛΥΣΤΥΡΟΛΗ SHAPEMATE, ΠΑΧΟΥΣ 3cm	40.120,00
A3.5	ΥΓΡΟΜΟΝΩΣΗ ΔΙΑΔΡΟΜΩΝ ΚΕΡΚΙΔΑΣ ΚΑΙ ΑΠΟΛΛΗΞΗΣ ΟΡΟΦΩΝ (ΠΕΡΙΛΑΜΒΑΝΕΙ ΕΠΑΛΛΕΙΨΗ ΜΕ ΑΣΦΑΛΤΙΚΟ ΓΑΛΑΚΤΩΜΑ ΚΑΙ ΤΟΠΟΘΕΤΗΣΗ ΑΣΦΑΛΤΙΚΗΣ ΜΕΜΒΡΑΝΗΣ)	10.260,00
A3.6	ΟΡΙΖΟΝΤΙΕΣ ΜΕΤΑΛΛΙΚΕΣ ΥΔΡΟΡΡΟΕΣ ΣΤΕΓΑΣΤΡΟΥ	4.750,00
A3.7	ΚΑΤΑΚΟΡΥΦΕΣ ΜΕΤΑΛΛΙΚΕΣ ΥΔΡΟΡΡΟΕΣ	7.840,00
	μερικό σύνολο:	79.580,00

A4	ΤΟΙΧΟΠΟΙΙΕΣ - ΕΠΙΧΡΙΣΜΑΤΑ	
A4.1	ΕΞΩΤΕΡΙΚΕΣ & ΕΣΩΤΕΡΙΚΕΣ ΔΙΠΛΕΣ ΔΡΟΜΙΚΕΣ ΤΟΙΧΟΠΟΙΙΕΣ ΜΕ ΟΠΤΟΠΛΙΝΘΟΥΣ	56.680,00
A4.2	ΣΕΝΑΖ ΔΙΠΛΩΝ ΔΡΟΜΙΚΩΝ ΤΟΙΧΟΠΟΙΙΩΝ	7.640,00
A4.3	ΘΕΡΜΙΚΗ ΜΟΝΩΣΗ ΕΞΩΤΕΡΙΚΩΝ ΔΙΠΛΩΝ ΔΡΟΜΙΚΩΝ ΤΟΙΧΟΠΟΙΙΩΝ ΜΕ ΠΛΑΚΕΣ ΑΠΟ ΑΦΡΩΔΗ ΕΞΗΛΑΣΜΕΝΗ ΠΟΛΥΣΤΥΡΟΛΗ WALLMATE Η' ΠΑΡΟΜΟΙΟΥ ΤΥΠΟΥ, ΠΑΧΟΥΣ 4cm	19.460,00
A4.4	ΕΣΩΤΕΡΙΚΕΣ ΜΟΝΕΣ ΔΡΟΜΙΚΕΣ ΤΟΙΧΟΠΟΙΙΕΣ ΜΕ ΟΠΤΟΠΛΙΝΘΟΥΣ	5.450,00
A4.5	ΣΕΝΑΖ ΕΣΩΤΕΡΙΚΩΝ ΔΡΟΜΙΚΩΝ ΤΟΙΧΟΠΟΙΙΩΝ, ΠΑΧΟΥΣ 10cm	910,00
A4.6	ΕΠΙΧΡΙΣΜΑΤΑ ΕΞΩΤΕΡΙΚΩΝ ΤΟΙΧΟΠΟΙΙΩΝ ΟΙΚΟΔΟΜΗΣ	45.390,00
A4.7	ΕΠΙΧΡΙΣΜΑΤΑ ΕΣΩΤΕΡΙΚΩΝ ΤΟΙΧΟΠΟΙΙΩΝ ΟΙΚΟΔΟΜΗΣ	31.940,00
A4.8	ΤΟΙΧΟΠΟΙΙΕΣ ΜΕ ΑΠΛΕΣ ΓΥΦΟΣΑΝΙΔΕΣ (2+2) & ΜΟΝΩΣΗ ΠΕΤΡΟΒΑΜΒΑΚΑ	13.260,00
A4.9	ΤΟΙΧΟΠΟΙΙΕΣ W.C. ΜΕ ΑΝΘΥΓΡΕΣ ΓΥΦΟΣΑΝΙΔΕΣ (2+2) & ΜΟΝΩΣΗ ΠΕΤΡΟΒΑΜΒΑΚΑ	15.660,00
A4.10	ΤΟΙΧΟΠΟΙΙΕΣ ΜΕ ΑΠΛΕΣ & ΑΝΘΥΓΡΕΣ ΓΥΦΟΣΑΝΙΔΕΣ (2+2) & ΜΟΝΩΣΗ ΠΕΤΡΟΒΑΜΒΑΚΑ	20.010,00
A4.11	ΤΟΙΧΟΠΟΙΙΕΣ ΥΠΟΓΕΙΟΥ ΜΕ ΠΥΡΑΝΤΟΧΕΣ ΓΥΦΟΣΑΝΙΔΕΣ (2+2) & ΜΟΝΩΣΗ ΠΕΤΡΟΒΑΜΒΑΚΑ	10.350,00
A4.12	ΨΕΥΔΟΡΟΦΕΣ ΜΕ ΟΡΥΚΤΡΕΣ ΙΝΕΣ	67.980,00
A4.13	ΨΕΥΔΟΡΟΦΕΣ ΜΕ ΑΝΘΥΓΡΗ ΓΥΦΟΣΑΝΙΔΑ ΣΤΑ WC	10.960,00
A4.14	ΨΕΥΔΟΡΟΦΕΣ ΜΕ ΑΠΛΗ ΓΥΦΟΣΑΝΙΔΑ ΣΤΑ ΚΑΤΑΣΤΗΜΑΤΑ ΚΑΙ ΣΤΟΝ ΧΩΡΟ VIP	31.240,00
	μερικό σύνολο:	336.930,00

A5	ΕΠΙΣΤΡΩΣΕΙΣ ΔΑΠΕΔΩΝ - ΕΠΕΝΔΥΣΕΙΣ ΤΟΙΧΩΝ	
A5.1	ΕΠΙΣΤΡΩΣΕΙΣ ΔΑΠΕΔΩΝ ΕΣΩΤΕΡΙΚΩΝ ΔΙΑΔΡΟΜΩΝ ΚΤΙΡΙΟΥ, ΚΑΤΑΣΤΗΜΑΤΩΝ ΚΑΙ ΕΚΔΟΤΗΡΙΩΝ ΜΕ ΚΕΡΑΜΙΚΑ ΠΛΑΚΙΔΙΑ, ΔΙΑΣΤΑΣΕΩΝ 30x30cm	48.620,00
A5.2	ΕΠΑΛΕΙΨΗ ΓΚΑΡΑΖ ΜΕ ΑΝΤΙΟΛΙΣΘΗΡΗ ΒΑΦΗ	16.360,00

ΚΑΤΑΣΚΕΥΗ ΚΤΙΡΙΑΚΩΝ ΕΓΚΑΤΑΣΤΑΣΕΩΝ ΓΗΠΕΔΟΥ BASEBALL ΚΑΙ ΔΙΑΜΟΡΦΩΣΗ ΠΕΡΙΒΑΛΛΟΝΤΟΣ ΧΩΡΟΥ

A5.3	ΜΑΡΜΑΡΟΠΟΔΙΕΣ ΕΞΩΤΕΡΙΚΩΝ ΠΑΡΑΘΥΡΩΝ & ΘΥΡΩΝ	5.420,00
A5.4	ΕΙΔΙΚΟ ΤΕΜΑΧΙΟ ΔΑΠΕΔΟΥ ΧΩΡΙΣΜΟΥ ΥΛΙΚΩΝ (ΟΠΩΣ ΧΩΡΟΣ ΑΠΟΔΥΤΗΡΙΩΝ ΜΕ ΔΙΑΔΡΟΜΟΙ)	80,00
A5.5	ΕΠΙΣΤΡΩΣΕΙΣ ΕΣΩΤΕΡΙΚΩΝ ΔΑΠΕΔΩΝ ΑΠΟΔΥΤΗΡΙΩΝ ΜΕ LAMINATE (ΚΑΟΥΤΣΟΥΚ ΠΑΧΟΣ 2cm)	0,00
A5.6	ΕΠΙΣΤΡΩΣΕΙΣ ΕΣΩΤΕΡΙΚΩΝ ΔΑΠΕΔΩΝ ΔΙΑΔΡΟΜΩΝ ΚΑΤΑΣΤΗΜΑΤΩΝ ΚΑΙ ΔΙΑΔΡΟΜΩΝ ΚΕΡΚΙΔΩΝ ΜΕ ΠΛΑΚΕΣ ΦΥΣΙΚΟΥ ΓΡΑΝΙΤΗ 40x40cm	110.760,00
A5.7	ΕΠΙΣΤΡΩΣΕΙΣ ΔΑΠΕΔΩΝ ΧΩΡΟΥ VIP ΜΕ ΜΟΚΕΤΑ	4.370,00
A5.8	ΕΠΙΣΤΡΩΣΕΙΣ ΕΣΩΤΕΡΙΚΩΝ ΔΑΠΕΔΩΝ WC ΜΕ ΑΝΤΙΟΛΙΣΘΗΡΟ ΚΕΡΑΜΙΚΟ ΠΛΑΚΙΔΙΟ 20x20cm	8.250,00
A5.9	ΕΠΕΝΔΥΣΕΙΣ ΤΟΙΧΩΝ WC ΜΕ ΚΕΡΑΜΙΚΑ ΠΛΑΚΙΔΙΑ ΔΙΑΣΤΑΣΕΩΝ 20x20cm	10.350,00
A5.10	ΕΠΕΝΔΥΣΗ ΕΞΩΤΕΡΙΚΩΝ ΒΑΘΜΙΔΩΝ ΚΛΙΜΑΚΩΝ ΜΕ ΦΥΣΙΚΟ ΓΡΑΝΙΤΗ (ΠΑΤΗΜΑ-ΡΙΧΤΙ-ΣΟΒΑΤΕΠΙ)	51.280,00
A5.11	ΕΠΙΣΤΡΩΣΕΙΣ ΔΑΠΕΔΩΝ ΕΣΩΤΕΡΙΚΩΝ ΚΛΙΜΑΚΟΣΤΑΣΙΩΝ ΜΕ ΑΝΤΙΟΛΙΣΘΗΤΙΚΑ ΚΕΡΑΜΙΚΑ ΠΛΑΚΙΔΙΑ 30x30cm	3.480,00
A5.12	ΕΠΕΝΔΥΣΗ ΒΑΘΜΙΔΩΝ ΚΛΙΜΑΚΟΣΤΑΣΙΩΝ ΜΕ ΚΕΡΑΜΙΚΑ ΠΛΑΚΙΔΙΑ (ΠΑΤΗΜΑ-ΡΙΧΤΙ-ΣΟΒΑΤΕΠΙ)	8.710,00
A5.13	ΕΠΙΣΤΡΩΣΗ ΔΑΠΕΔΟΥ ΟΡΟΦΟΥ ΜΕ ΤΑΡΑΤΣΟΠΛΑΚΕΣ	6.000,00
A5.14	ΕΠΕΝΔΥΣΕΙΣ ΕΞΩΤΕΡΙΚΩΝ ΤΟΙΧΩΝ, ΠΕΡΙΜΕΤΡΙΚΩΝ ΣΤΗΘΑΙΩΝ ΠΕΡΙΦΡΑΞΗΣ ΚΑΙ ΣΤΗΘΑΙΩΝ ΔΙΑΧΩΡΙΣΤΗΚΩΝ ΤΜΗΜΑΤΩΝ, ΜΕ ΔΙΑΚΟΣΜΗΤΙΚΟ ΤΟΥΒΛΟ 7x17cm	440.700,00
A5.15	ΕΠΕΝΔΥΣΗ ΑΓΩΝΙΣΤΙΚΟΥ ΧΩΡΟΥ ΜΕ ΦΥΣΙΚΟ ΧΛΟΟΤΑΠΗΤΑ	552.780,00
A5.16	ΕΠΕΝΔΥΣΗ ΑΓΩΝΙΣΤΙΚΟΥ ΧΩΡΟΥ ΜΕ ΚΟΚΚΙΝΟΧΩΜΑ	0,00
	μερικό σύνολο:	1.267.160,00

A6	ΜΕΤΑΛΛΙΚΕΣ ΚΑΤΑΣΚΕΥΕΣ - ΚΙΓΚΛΙΔΩΜΑΤΑ - ΚΟΥΠΑΣΤΕΣ	
A6.1	ΜΕΤΑΛΛΙΚΑ ΚΙΓΚΛΙΔΩΜΑΤΑ ΕΞΩΤΕΡΙΚΩΝ ΚΛΙΜΑΚΩΝ (H=1.20)	8.080,00
A6.2	ΜΕΤΑΛΛΙΚΑ ΚΙΓΚΛΙΔΩΜΑΤΑ ΚΕΡΚΙΔΑΣ (H=1.20)	38.610,00
A6.3	ΜΕΤΑΛΛΙΚΟΣ ΦΕΡΩΝ ΟΡΓΑΝΙΣΜΟΣ ΣΤΕΓΑΣΤΡΟΥ ΓΗΠΕΔΟΥ ΑΠΟ ΔΙΑΤΟΜΕΣ ΜΟΡΦΟΣΙΔΗΡΟΥ Fe360	374.220,00
A6.4	ΜΕΤΑΛΛΙΚΟΣ ΦΕΡΩΝ ΟΡΓΑΝΙΣΜΟΣ ΕΞΩΤΕΡΙΚΩΝ ΣΤΕΓΑΣΤΡΩΝ (ΕΚΔΟΤΗΡΙΑ, ΚΕΝΤΡΙΚΗ ΕΙΣΟΔΟΣ Κ.Α.Π.)	26.620,00
	μερικό σύνολο:	447.530,00

A7	ΧΡΩΜΑΤΙΣΜΟΙ	
A7.1	ΧΡΩΜΑΤΙΣΜΟΙ ΕΣΩΤΕΡΙΚΩΝ ΕΠΙΧΡΙΣΜΕΝΩΝ ΕΠΙΦΑΝΕΙΩΝ ΜΕ ΠΛΑΣΤΙΚΟ ΥΠΟΑΛΛΕΡΓΙΚΟ ΧΡΩΜΑ, ΣΠΑΤΟΥΛΑΡΙΣΤΟΙ	27.270,00
A7.2	ΧΡΩΜΑΤΙΣΜΟΙ ΜΕΤΑΛΛΙΚΩΝ ΚΙΓΚΛΙΔΩΜΑΤΩΝ, ΚΟΥΠΑΣΤΩΝ	9.330,00
A7.3	ΧΡΩΜΑΤΙΣΜΟΙ ΜΕΤΑΛΛΙΚΩΝ ΦΕΡΟΝΤΩΝ ΟΡΓΑΝΙΣΜΩΝ ΣΤΕΓΑΣΤΡΩΝ ΚΑΙ ΜΕ ΜΙΑ ΣΤΡΩΣΗ PRIMER	1.260,00

ΚΑΤΑΣΚΕΥΗ ΚΤΙΡΙΑΚΩΝ ΕΓΚΑΤΑΣΤΑΣΕΩΝ ΓΗΠΕΔΟΥ BASEBALL ΚΑΙ ΔΙΑΜΟΡΦΩΣΗ ΠΕΡΙΒΑΛΛΟΝΤΟΣ ΧΩΡΟΥ

A7.4	ΧΡΩΜΑΤΙΣΜΟΙ ΓΥΦΟΣΑΝΙΔΩΝ ΜΕ ΠΛΑΣΤΙΚΟ ΥΠΟΑΛΛΕΡΓΙΚΟ ΧΡΩΜΑ	40.470,00
	μερικό σύνολο:	78.330,00

A8	ΕΠΙΚΑΛΥΨΕΙΣ - ΠΛΑΓΙΟΚΑΛΥΨΕΙΣ - ΕΙΔΙΚΑ ΤΕΜΑΧΙΑ	
A8.1	ΕΠΙΚΑΛΥΨΗ ΣΤΕΓΑΣΤΡΩΝ ΜΕ ΕΓΧΡΩΜΑ ΠΟΛΥΚΑΡΒΟΝΙΚΑ ΦΥΛΛΑ	0,00
	μερικό σύνολο:	0,00

A9	ΚΟΥΦΩΜΑΤΑ	
A9.1	ΜΕΤΑΛΛΙΚΗ ΗΛΕΚΤΡΟΚΙΝΗΤΗ ΓΚΑΡΑΖΟΠΟΡΤΑ ΡΟΛΛΟ ΥΠΟΓΕΙΟΥ ΓΚΑΡΑΖ ΚΤΙΡΙΟΥ, ΔΙΑΣΤΑΣΕΩΝ 5.00x6.00m	0,00
A9.2	ΜΟΝΟΦΥΛΛΕΣ ΠΥΡΑΝΤΟΧΕΣ ΠΟΡΤΕΣ ΥΠΟΓΕΙΟΥ, ΔΙΑΣΤΑΣΕΩΝ 1.00x2.20m	0,00
A9.3	ΔΙΦΥΛΛΕΣ ΠΥΡΑΝΤΟΧΕΣ ΠΟΡΤΕΣ ΥΠΟΓΕΙΟΥ, ΔΙΑΣΤΑΣΕΩΝ 2.00x2.50m	0,00
A9.4	ΜΟΝΟΦΥΛΛΕΣ ΕΣΩΤΕΡΙΚΕΣ ΠΟΡΤΕΣ MDF, ΔΙΑΣΤΑΣΕΩΝ 0.80x2.20m	12.020,00
A9.5	ΜΟΝΟΦΥΛΛΕΣ ΕΣΩΤΕΡΙΚΕΣ ΠΟΡΤΕΣ MDF, ΔΙΑΣΤΑΣΕΩΝ 0.70x2.20m	12.870,00
A9.6	ΜΟΝΟΦΥΛΛΕΣ ΕΣΩΤΕΡΙΚΕΣ ΠΟΡΤΕΣ MDF, ΔΙΑΣΤΑΣΕΩΝ 1.00x2.20m	4.010,00
A9.7	ΜΟΝΟΦΥΛΛΕΣ ΕΞΩΤΕΡΙΚΕΣ ΠΟΡΤΕΣ MDF, ΔΙΑΣΤΑΣΕΩΝ 1.00x2.20m	3.720,00
A9.8	ΔΙΦΥΛΛΕΣ ΕΞΩΤΕΡΙΚΕΣ ΠΟΡΤΕΣ MDF, ΔΙΑΣΤΑΣΕΩΝ 1.40x2.20m	600,00
A9.9	ΔΙΦΥΛΛΗ ΑΝΟΙΓΟΜΕΝΗ ΕΣΩΤΕΡΙΚΗ ΠΟΡΤΑ MDF, ΔΙΑΣΤΑΣΕΩΝ 1.60x2.40m	300,00
A9.10	ΔΙΦΥΛΛΗ ΑΝΟΙΓΟΜΕΝΗ ΠΟΡΤΑ ΜΕ ΜΠΑΡΑ ΜΕ ΜΠΑΡΑ ΕΞΟΔΟΥ, ΔΙΑΣΤΑΣΕΩΝ 2.00x2.50m	0,00
A9.11	ΔΙΦΥΛΛΗ ΑΝΟΙΓΟΜΕΝΗ ΠΟΡΤΑ ΜΕ ΜΠΑΡΑ ΕΞΟΔΟΥ, ΤΥΠΟΥ EXIT, ΔΙΑΣΤΑΣΕΩΝ 2.00x2.50m	0,00
A9.12	ΜΕΤΑΛΛΙΚΕΣ ΗΛΕΚΤΡΟΚΙΝΗΤΕΣ ΠΟΡΤΕΣ ΡΟΛΛΟ 3.00x2.50	0,00
A9.13	ΜΟΝΟΦΥΛΛΕΣ ΠΟΡΤΕΣ ΜΕ ΑΧΡΩΜΟΥΣ ΥΑΛΟΠΙΝΑΚΕΣ ΜΕ ΔΥΟ ΚΛΕΙΔΑΡΙΕΣ, ΔΙΑΣΤΑΣΕΩΝ 1.00x2.20m	0,00
A9.14	ΔΙΦΥΛΛΗ ΑΝΟΙΓΟΜΕΝΗ ΠΟΡΤΑ, ΜΕ ΑΧΡΩΜΟΥΣ ΥΑΛΟΠΙΝΑΚΕΣ ΚΑΙ ΔΥΟ ΚΛΕΙΔΑΡΙΕΣ, ΔΙΑΣΤΑΣΕΩΝ 2.00x2.20m	0,00
A9.15	ΔΙΦΥΛΛΑ ΕΠΑΛΛΗΛΑ ΠΑΡΑΘΥΡΑ ΜΕ ΠΡΟΦΙΛ ΑΛΟΥΜΙΝΙΟΥ, ΜΕ ΑΧΡΩΜΟΥΣ ΔΙΠΛΟΥΣ ΥΑΛΟΠΙΝΑΚΕΣ, ΔΙΑΣΤΑΣΕΩΝ 1.00x1.20m	0,00
A9.16	ΔΙΦΥΛΛΑ ΕΠΑΛΛΗΛΑ ΠΑΡΑΘΥΡΑ ΜΕ ΠΡΟΦΙΛ ΑΛΟΥΜΙΝΙΟΥ, ΜΕ ΑΧΡΩΜΟΥΣ ΔΙΠΛΟΥΣ ΥΑΛΟΠΙΝΑΚΕΣ, ΔΙΑΣΤΑΣΕΩΝ 1.20x1.20m	0,00
A9.17	ΔΙΦΥΛΛΑ ΕΠΑΛΛΗΛΑ ΠΑΡΑΘΥΡΑ ΜΕ ΠΡΟΦΙΛ ΑΛΟΥΜΙΝΙΟΥ, ΜΕ ΑΧΡΩΜΟΥΣ ΔΙΠΛΟΥΣ ΥΑΛΟΠΙΝΑΚΕΣ, ΔΙΑΣΤΑΣΕΩΝ 2.00x1.20m	0,00
A9.18	ΜΟΝΟΦΥΛΛΑ ΣΤΑΘΕΡΑ ΠΑΡΑΘΥΡΑ ΜΕ ΠΡΟΦΙΛ ΑΛΟΥΜΙΝΙΟΥ, ΜΕ ΑΧΡΩΜΟΥΣ ΔΙΠΛΟΥΣ ΥΑΛΟΠΙΝΑΚΕΣ, ΔΙΑΣΤΑΣΕΩΝ 1.20x0.70m	0,00
A9.19	ΜΟΝΟΦΥΛΛΑ ΣΤΑΘΕΡΑ ΠΑΡΑΘΥΡΑ ΜΕ ΠΡΟΦΙΛ ΑΛΟΥΜΙΝΙΟΥ, ΜΕ ΑΧΡΩΜΟΥΣ ΔΙΠΛΟΥΣ ΥΑΛΟΠΙΝΑΚΕΣ, ΔΙΑΣΤΑΣΕΩΝ 2.75x1.20m	0,00

ΚΑΤΑΣΚΕΥΗ ΚΤΙΡΙΑΚΩΝ ΕΓΚΑΤΑΣΤΑΣΕΩΝ ΓΗΠΕΔΟΥ BASEBALL ΚΑΙ ΔΙΑΜΟΡΦΩΣΗ ΠΕΡΙΒΑΛΛΟΝΤΟΣ ΧΩΡΟΥ

A9.20	ΜΟΝΟΦΥΛΛΑ ΣΤΑΘΕΡΑ ΠΑΡΑΘΥΡΑ ΜΕ ΠΡΟΦΙΛ ΑΛΟΥΜΙΝΙΟΥ, ΜΕ ΑΧΡΩΜΟΥΣ ΔΙΠΛΟΥΣ ΥΑΛΟΠΙΝΑΚΕΣ, ΔΙΑΣΤΑΣΕΩΝ 4.00x1.20m	0,00
A9.21	ΜΟΝΟΦΥΛΛΑ ΣΤΑΘΕΡΑ ΠΑΡΑΘΥΡΑ ΜΕ ΠΡΟΦΙΛ ΑΛΟΥΜΙΝΙΟΥ, ΜΕ ΑΧΡΩΜΟΥΣ ΔΙΠΛΟΥΣ ΥΑΛΟΠΙΝΑΚΕΣ, ΔΙΑΣΤΑΣΕΩΝ 6.00x1.50m	0,00
A9.22	ΜΟΝΟΦΥΛΛΑ ΣΤΑΘΕΡΑ ΠΑΡΑΘΥΡΑ ΜΕ ΠΡΟΦΙΛ ΑΛΟΥΜΙΝΙΟΥ, ΜΕ ΑΧΡΩΜΟΥΣ ΔΙΠΛΟΥΣ ΥΑΛΟΠΙΝΑΚΕΣ, ΔΙΑΣΤΑΣΕΩΝ 6.50x1.50m	0,00
A9.23	ΠΕΝΤΑΦΥΛΛΑ ΕΠΑΛΛΗΛΑ ΠΑΡΑΘΥΡΑ ΜΕ ΠΡΟΦΙΛ ΑΛΟΥΜΙΝΙΟΥ, ΜΕ ΑΧΡΩΜΟΥΣ ΔΙΠΛΟΥΣ ΥΑΛΟΠΙΝΑΚΕΣ, ΔΙΑΣΤΑΣΕΩΝ 8.80x1.50m	0,00
A9.24	ΠΑΡΑΘΥΡΑ - ΦΕΓΓΙΤΕΣ ΜΕ ΠΛΑΙΣΙΟ ΑΛΟΥΜΙΝΙΟΥ ΚΑΙ ΠΕΡΣΙΔΕΣ ΓΙΑ ΤΟΥΣ Η/Μ ΧΩΡΟΥΣ ΤΟΥ ΥΠΟΓΕΙΟΥ, ΔΙΑΣΤΑΣΕΩΝ 1.00x0.70m	0,00
A9.25	ΠΑΡΑΘΥΡΑ - ΦΕΓΓΙΤΕΣ ΜΕ ΠΛΑΙΣΙΟ ΑΛΟΥΜΙΝΙΟΥ ΚΑΙ ΠΕΡΣΙΔΕΣ ΓΙΑ ΤΟΥΣ Η/Μ ΧΩΡΟΥΣ ΤΟΥ ΥΠΟΓΕΙΟΥ, ΔΙΑΣΤΑΣΕΩΝ 1.30x0.70m	0,00
A9.26	ΥΑΛΟΣΤΑΣΙΑ - ΒΙΤΡΙΝΕΣ ΜΕ ΠΡΟΦΙΛ ΑΛΟΥΜΙΝΙΟΥ ΚΑΙ ΜΕ ΑΓΧΡΩΜΟΥΣ ΥΑΛΟΠΙΝΑΚΕΣ, ΔΙΑΣΤΑΣΕΩΝ 3.50x2.50m	0,00
A9.27	ΥΑΛΟΣΤΑΣΙΑ - ΒΙΤΡΙΝΕΣ ΜΕ ΠΡΟΦΙΛ ΑΛΟΥΜΙΝΙΟΥ ΚΑΙ ΜΕ ΑΓΧΡΩΜΟΥΣ ΥΑΛΟΠΙΝΑΚΕΣ, ΔΙΑΣΤΑΣΕΩΝ 4.00x2.50m	0,00
A9.28	ΥΑΛΟΣΤΑΣΙΑ - ΒΙΤΡΙΝΕΣ ΜΕ ΠΡΟΦΙΛ ΑΛΟΥΜΙΝΙΟΥ ΚΑΙ ΜΕ ΑΓΧΡΩΜΟΥΣ ΥΑΛΟΠΙΝΑΚΕΣ, ΔΙΑΣΤΑΣΕΩΝ 5.10x2.50m	0,00
	μερικό σύνολο:	33.520,00

A10	ΝΤΟΥΛΑΠΕΣ ΔΩΜΑΤΙΩΝ - ΚΟΥΖΙΝΕΣ - ΕΙΔΗ ΥΓΙΕΙΝΗΣ	
A10.1	ΕΡΜΑΡΙΑ ΑΠΟΔΥΤΗΡΙΩΝ	0,00
A10.2	ΚΟΥΖΙΝΑ ΕΣΤΙΑΤΟΡΙΟΥ	3.100,00
A10.3	ΕΠΙΤΟΙΧΟΙ ΝΙΠΤΗΡΕΣ (ΜΕ ΤΟ ΕΠΙΠΛΟ)	14.470,00
A10.4	ΝΙΠΤΗΡΕΣ ΑΜΕΑ	1.370,00
A10.5	ΛΕΚΑΝΕΣ ΜΕ ΚΑΖΑΝΑΚΙ	8.350,00
A10.6	ΛΕΚΑΝΕΣ ΓΙΑ ΑΜΕΑ	750,00
A10.7	ΝΤΟΥΖΙΕΡΕΣ ΛΟΥΤΡΩΝ	2.600,00
A10.8	ΚΑΘΡΕΠΤΕΣ	4.140,00
A10.9	ΑΞΕΣΟΥΑΡ ΜΠΑΝΙΩΝ	1.750,00
	μερικό σύνολο:	36.530,00

A11	ΕΡΓΑΣΙΕΣ ΔΙΑΜΟΡΦΩΣΗΣ ΠΕΡΙΒΑΛΛΟΝΤΟΣ ΧΩΡΟΥ	
A11.1	ΕΠΙΧΩΣΕΙΣ ΜΕ ΓΑΙΩΔΕΣ ΦΥΣΙΚΟ ΥΛΙΚΟ ΠΡΟΪΟΝΤΩΝ ΕΚΣΚΑΦΩΝ ΔΙΑΜΟΡΦΩΣΗΣ ΤΕΛΙΚΩΝ ΣΤΑΘΜΕΩΝ ΟΙΚΟΠΕΔΟΥ	70.100,00
A11.2	ΕΠΙΧΩΣΕΙΣ ΔΙΑΜΟΡΦΩΣΗΣ ΤΕΛΙΚΩΝ ΣΤΑΘΜΕΩΝ ΟΙΚΟΠΕΔΟΥ ΜΕ ΚΑΤΑΛΛΗΛΑ ΥΛΙΚΑ ΑΠΟ ΔΑΝΕΙΟΘΑΛΑΜΟΥΣ	136.610,00
A11.3	ΕΠΙΧΩΣΕΙΣ ΒΑΣΗΣ ΕΔΡΑΣΗΣ ΑΣΦΑΛΤΟΥ ΜΕ 3Α, ΠΑΧΟΥΣ 15εκ	23.270,00

ΚΑΤΑΣΚΕΥΗ ΚΤΙΡΙΑΚΩΝ ΕΓΚΑΤΑΣΤΑΣΕΩΝ ΓΗΠΕΔΟΥ BASEBALL ΚΑΙ ΔΙΑΜΟΡΦΩΣΗ ΠΕΡΙΒΑΛΛΟΝΤΟΣ ΧΩΡΟΥ

A11.4	ΑΣΦΑΛΤΟΣΤΡΩΣΗ ΕΞΩΤΕΡΙΚΟΥ ΠΑΡΚΙΝ (ΜΑΖΙ ΜΕ ΒΑΣΗ)	58.160,00
A11.5	ΟΠΛΙΣΜΕΝΑ ΣΚΥΡΟΔΕΜΑΤΑ ΠΕΔΙΛΟΔΟΚΩΝ ΣΤΗΘΑΙΩΝ ΠΟΙΟΤΗΤΑΣ C16/20 - S500s	311.270,00
A11.6	ΟΠΛΙΣΜΕΝΑ ΣΚΥΡΟΔΕΜΑΤΑ ΣΤΗΘΑΙΩΝ ΠΕΡΙΦΡΑΞΗΣ ΟΙΚΟΠΕΔΟΥ ΠΟΙΟΤΗΤΑΣ C16/20 - S500s	419.860,00
A11.7	ΟΠΛΙΣΜΕΝΑ ΣΚΥΡΟΔΕΜΑΤΑ ΣΤΗΘΑΙΩΝ ΔΙΑΧΩΡΙΣΜΩΝ ΤΜΗΜΑΤΩΝ ΠΟΙΟΤΗΤΑΣ C16/20 - S500s	66.650,00
A11.8	ΦΑΛΤΣΟΓΩΝΙΕΣ ΑΚΜΩΝ ΣΤΗΘΑΙΩΝ	0,00
A11.9	ΠΡΟΜΗΘΕΙΑ & ΚΑΤΑΣΚΕΥΗ ΚΡΑΣΠΕΔΩΝ	13.940,00
A11.10	ΕΠΙΣΤΡΩΣΗ ΕΞΩΤΕΡΙΚΟΥ ΔΑΠΕΔΟΥ (ΑΥΛΕΙΟΥ ΧΩΡΟΥ) ΜΕ ΒΟΤΣΑΛΟΠΛΑΚΕΣ	35.920,00
A11.11	ΕΠΙΣΤΡΩΣΗ ΕΞΩΤΕΡΙΚΟΥ ΔΑΠΕΔΟΥ(ΑΥΛΕΙΟΥ ΧΩΡΟΥ) ΜΕ ΠΛΑΚΕΣ ΓΡΑΝΙΤΗ ΚΟΚΚΙΝΟΥ ΧΡΩΜΑΤΟΣ	197.250,00
A11.12	ΜΕΤΑΛΛΙΚΕΣ ΗΛΕΚΤΡΟΚΙΝΗΤΕΣ ΠΟΡΤΕΣ ΔΙΑΣΤΑΣΕΩΝ 4.00m	2.340,00
A11.13	ΜΕΤΑΛΛΙΚΕΣ ΗΛΕΚΤΡΟΚΙΝΗΤΕΣ ΠΟΡΤΕΣ ΔΙΑΣΤΑΣΕΩΝ 5.00m	2.920,00
A11.14	ΜΕΤΑΛΛΙΚΕΣ ΗΛΕΚΤΡΟΚΙΝΗΤΕΣ ΠΟΡΤΕΣ ΔΙΑΣΤΑΣΕΩΝ 6.00m	3.640,00
A11.15	ΕΠΕΝΔΥΣΗ ΔΙΑΡΜΟΦΩΣΗΣ ΤΕΛΙΚΩΝ ΣΤΑΘΜΕΩΝ ΜΕ ΦΥΣΙΚΟ ΧΛΟΟΤΑΠΗΤΑ	633.910,00
	μερικό σύνολο:	1.975.840,00

A12	ΕΞΑΡΤΗΜΑΤΑ ΑΓΩΝΙΣΤΙΚΟΥ ΧΩΡΟΥ - ΚΕΡΚΙΔΑΣ	
A12.1	ΚΑΘΙΣΜΑΤΑ ΚΕΡΚΙΔΩΝ ΠΛΑΣΤΙΚΑ	40.430,00
A12.2	ΒΑΣΗ HOME PLATE ΑΠ'Ο ΑΣΠΡΟ ΚΑΟΤΣΟΥΚ	360,00
A12.3	ΒΑΣΗ 1ης, 2ης ΚΑΙ 3ης ΑΠ'Ο ΑΣΠΡΟ ΚΑΟΤΣΟΥΚ 38x38x8cm	260,00
A12.4	ΒΑΣΗ PITCHER ΑΠ'Ο ΑΣΠΡΟ ΚΑΟΤΣΟΥΚ 61x15cm	850,00
A12.5	ΜΕΤΑΛΛΙΚΑ ΣΤΟΙΧΕΙΑ ΟΡΓΑΝΩΣΗΣ ΕΓΚΑΤΑΣΤΑΣΗΣ ΔΟΜΗΣ ΑΘΛΗΜΑΤΟΣ ΑΠΟ ΔΙΑΤΟΜΕΣ ΜΟΡΦΟΣΙΔΗΡΟΥ Fe360 (ΜΕ ΧΡΩΜΑΤΙΣΜΟ)	8.200,00
	μερικό σύνολο:	50.100,00

	γενικό σύνολο:	7.454.530,00
--	-----------------------	---------------------

Σημείωση : α. Στις παραπάνω τιμές δεν συμπεριλαμβάνεται ο Φ.Π.Α., ο οποίος ανέρχεται σε ποσοστό 19% επί των τιμών.
β. Δεδομένου ότι δεν υπάρχουν στοιχεία για την σύσταση του εδάφους του οικοπέδου, λαμβάνεται υπόψη ότι η δομή του εδάφους είναι γαιώδες & δεν απαιτείται σφυρί.

Βιβλιογραφία.

Τίτλος βιβλίου «Το Βιβλίο Των Κανονισμών»

Εκδόσεις «ΑΛΚΥΩΝ»